

# 自己点検・評価報告書

2015年 3月





## 自己点検・評価報告書

## 目次

序章	1
本章	3
I. 理念・目的	3
1. 現状の説明	
(1) 大学・学部・研究科等の理念・目的は、適切に設定されているか。	3
〈1〉 大学全体	3
〈2〉 人間環境学部	4
〈3〉 経営学部	5
〈4〉 経済学部	6
〈5〉 デザイン工学部	7
〈6〉 工学部	8
〈7〉 教養部	9
〈8〉 人間環境学研究科	10
〈9〉 経営・流通学研究科	10
〈10〉 経済学研究科	10
〈11〉 工学研究科	11
(2) 大学・学部・研究科等の理念・目的が、大学構成員（教職員および学生）に周知され、社会に公表されているか。	11
〈1〉 大学全体	11
〈2〉 人間環境学部	12
〈3〉 経営学部	12
〈4〉 経済学部	12
〈5〉 デザイン工学部	12
〈6〉 工学部	12
〈7〉 教養部	13
〈8〉 人間環境学研究科	13
〈9〉 経営・流通学研究科	13
〈10〉 経済学研究科	13
〈11〉 工学研究科	13
(3) 大学・学部・研究科等の理念・目的の適切性について定期的に検証を行っているか。	13
〈1〉 大学全体	13
〈2〉 人間環境学部	14
〈3〉 経営学部	14

〈4〉 経済学部	14
〈5〉 デザイン工学部	14
〈6〉 工学部	14
〈7〉 教養部	15
〈8〉 人間環境学研究科	15
〈9〉 経営・流通学研究科	15
〈10〉 経済学研究科	15
〈11〉 工学研究科	15
<b>2. 点検・評価</b>	
(1) 効果が上がっている事項	16
(2) 改善すべき事項	18
<b>3. 将来に向けた発展方策</b>	
(1) 効果が上がっている事項	19
(2) 改善すべき事項	21
<b>4. 根拠資料</b>	22
<b>II. 教育研究組織</b>	<b>25</b>
<b>1. 現状の説明</b>	
(1) 大学の学部・学科・研究科・専攻および附置研究所・センター等の教育研究組織は、理念・目的に照らして適切なものであるか。	25
(2) 教育研究組織の適切性について、定期的に検証を行っているか。	29
<b>2. 点検・評価</b>	
(1) 効果が上がっている事項	30
(2) 改善すべき事項	32
<b>3. 将来に向けた発展方策</b>	
(1) 効果が上がっている事項	32
(2) 改善すべき事項	33
<b>4. 根拠資料</b>	33
<b>III. 教員・教員組織</b>	<b>35</b>
<b>1. 現状の説明</b>	
(1) 大学として求める教員像および教員組織の編制方針を明確に定めているか。	35
〈1〉 大学全体	35

〈2〉 人間環境学部	35
〈3〉 経営学部	35
〈4〉 経済学部	36
〈5〉 デザイン工学部	36
〈6〉 工学部	36
〈7〉 教養部	36
〈8〉 人間環境学研究科	37
〈9〉 経営・流通学研究科	37
〈10〉 経済学研究科	37
〈11〉 工学研究科	37
(2) 学部・研究科等の教育課程に相応しい教員組織を整備しているか。	38
〈1〉 大学全体	38
〈2〉 人間環境学部	38
〈3〉 経営学部	38
〈4〉 経済学部	39
〈5〉 デザイン工学部	39
〈6〉 工学部	40
〈7〉 教養部	40
〈8〉 人間環境学研究科	40
〈9〉 経営・流通学研究科	41
〈10〉 経済学研究科	41
〈11〉 工学研究科	42
(3) 教員の募集・採用・昇格は適切に行われているか。	42
〈1〉 大学全体	42
〈2〉 人間環境学部	42
〈3〉 経営学部	43
〈4〉 経済学部	43
〈5〉 デザイン工学部	43
〈6〉 工学部	44
〈7〉 教養部	44
〈8〉 人間環境学研究科	44
〈9〉 経営・流通学研究科	45
〈10〉 経済学研究科	45
〈11〉 工学研究科	45
(4) 教員の資質の向上を図るための方策を講じているか。	45
〈1〉 大学全体	45
〈2〉 人間環境学部	46
〈3〉 経営学部	46
〈4〉 経済学部	46

〈5〉 デザイン工学部	47
〈6〉 工学部	47
〈7〉 教養部	47
〈8〉 人間環境学研究科	47
〈9〉 経営・流通学研究科	48
〈10〉 経済学研究科	48
〈11〉 工学研究科	48
<b>2. 点検・評価</b>	
(1) 効果が上がっている事項	49
(2) 改善すべき事項	51
<b>3. 将来に向けた発展方策</b>	
(1) 効果が上がっている事項	53
(2) 改善すべき事項	54
<b>4. 根拠資料</b>	56
<b>IV. 教育内容・方法・成果</b>	
〈教育目標、学位授与方針、教育課程の編成・実施方針〉	58
<b>1. 現状の説明</b>	
(1) 教育目標に基づき学位授与方針を明示しているか。	58
〈1〉 大学全体	58
〈2〉 人間環境学部	58
〈3〉 経営学部	59
〈4〉 経済学部	60
〈5〉 デザイン工学部	60
〈6〉 工学部	61
〈7〉 人間環境学研究科	62
〈8〉 経営・流通学研究科	62
〈9〉 経済学研究科	63
〈10〉 工学研究科	63
(2) 教育目標に基づき教育課程の編成・実施方針を明示しているか。	64
〈1〉 大学全体	64
〈2〉 人間環境学部	64
〈3〉 経営学部	65
〈4〉 経済学部	66
〈5〉 デザイン工学部	66
〈6〉 工学部	67

〈7〉 人間環境学研究科	68
〈8〉 経営・流通学研究科	69
〈9〉 経済学研究科	69
〈10〉 工学研究科	70
(3) 教育目標、学位授与方針および教育課程の編成・実施方針が、大学構成員（教職員および学生等）に周知され、社会に公表されているか。	70
〈1〉 大学全体	70
〈2〉 人間環境学部	70
〈3〉 経営学部	71
〈4〉 経済学部	71
〈5〉 デザイン工学部	71
〈6〉 工学部	71
〈7〉 人間環境学研究科	71
〈8〉 経営・流通学研究科	72
〈9〉 経済学研究科	72
〈10〉 工学研究科	72
(4) 教育目標、学位授与方針および教育課程の編成・実施方針の適切性について定期的に検証を行っているか。	72
〈1〉 大学全体	72
〈2〉 人間環境学部	72
〈3〉 経営学部	73
〈4〉 経済学部	73
〈5〉 デザイン工学部	73
〈6〉 工学部	73
〈7〉 人間環境学研究科	73
〈8〉 経営・流通学研究科	73
〈9〉 経済学研究科	74
〈10〉 工学研究科	74
<b>2. 点検・評価</b>	
(1) 効果が上がっている事項	74
(2) 改善すべき事項	76
<b>3. 将来に向けた発展方策</b>	
(1) 効果が上がっている事項	77
(2) 改善すべき事項	78
<b>4. 根拠資料</b>	79

＜教育課程、教育内容＞	82
1. 現状の説明	
(1) 教育課程の編成・実施方針に基づき、授業科目を適切に開設し、教育課程を体系的に編成しているか。	82
〈1〉 大学全体	82
〈2〉 人間環境学部	82
〈3〉 経営学部	82
〈4〉 経済学部	83
〈5〉 デザイン工学部	84
〈6〉 工学部	84
〈7〉 人間環境学研究科	85
〈8〉 経営・流通学研究科	85
〈9〉 経済学研究科	86
〈10〉 工学研究科	86
(2) 教育課程の編成・実施方針に基づき、各課程に相応しい教育内容を提供しているか。	86
〈1〉 大学全体	86
〈2〉 人間環境学部	87
〈3〉 経営学部	88
〈4〉 経済学部	90
〈5〉 デザイン工学部	91
〈6〉 工学部	91
〈7〉 人間環境学研究科	92
〈8〉 経営・流通学研究科	93
〈9〉 経済学研究科	93
〈10〉 工学研究科	93
2. 点検・評価	
(1) 効果が上がっている事項	93
(2) 改善すべき事項	95
3. 将来に向けた発展方策	
(1) 効果が上がっている事項	97
(2) 改善すべき事項	98
4. 根拠資料	100
＜教育方法＞	102
1. 現状の説明	



(1) 教育方法および学習指導は適切か。 . . . . .	102
〈1〉 大学全体 . . . . .	102
〈2〉 人間環境学部 . . . . .	103
〈3〉 経営学部 . . . . .	103
〈4〉 経済学部 . . . . .	104
〈5〉 デザイン工学部 . . . . .	104
〈6〉 工学部 . . . . .	105
〈7〉 人間環境学研究科 . . . . .	105
〈8〉 経営・流通学研究科 . . . . .	106
〈9〉 経済学研究科 . . . . .	108
〈10〉 工学研究科 . . . . .	108
(2) シラバスに基づいて授業が展開されているか。 . . . . .	109
〈1〉 大学全体 . . . . .	109
〈2〉 人間環境学部 . . . . .	109
〈3〉 経営学部 . . . . .	110
〈4〉 経済学部 . . . . .	110
〈5〉 デザイン工学部 . . . . .	110
〈6〉 工学部 . . . . .	110
〈7〉 人間環境学研究科 . . . . .	110
〈8〉 経営・流通学研究科 . . . . .	111
〈9〉 経済学研究科 . . . . .	111
〈10〉 工学研究科 . . . . .	111
(3) 成績評価と単位認定は適切に行われているか。 . . . . .	111
〈1〉 大学全体 . . . . .	111
〈2〉 人間環境学部 . . . . .	112
〈3〉 経営学部 . . . . .	112
〈4〉 経済学部 . . . . .	113
〈5〉 デザイン工学部 . . . . .	113
〈6〉 工学部 . . . . .	114
〈7〉 人間環境学研究科 . . . . .	114
〈8〉 経営・流通学研究科 . . . . .	114
〈9〉 経済学研究科 . . . . .	114
〈10〉 工学研究科 . . . . .	115
(4) 教育成果について定期的な検証を行い、その結果を教育課程や教育内容・方法 の改善に結びつけているか。 . . . . .	115
〈1〉 大学全体 . . . . .	115
〈2〉 人間環境学部 . . . . .	116
〈3〉 経営学部 . . . . .	116
〈4〉 経済学部 . . . . .	116

〈5〉 デザイン工学部	116
〈6〉 工学部	116
〈7〉 人間環境学研究科	117
〈8〉 経営・流通学研究科	117
〈9〉 経済学研究科	117
〈10〉 工学研究科	117
<b>2. 点検・評価</b>	
(1) 効果が上がっている事項	117
(2) 改善すべき事項	119
<b>3. 将来に向けた発展方策</b>	
(1) 効果が上がっている事項	120
(2) 改善すべき事項	121
<b>4. 根拠資料</b>	122
<b>〈成果〉</b>	124
<b>1. 現状の説明</b>	
(1) 教育目標に沿った成果が上がっているか。	124
〈1〉 大学全体	124
〈2〉 人間環境学部	124
〈3〉 経営学部	124
〈4〉 経済学部	124
〈5〉 デザイン工学部	124
〈6〉 工学部	125
〈7〉 人間環境学研究科	125
〈8〉 経営・流通学研究科	125
〈9〉 経済学研究科	126
〈10〉 工学研究科	127
(2) 学位授与（卒業・修了認定）は適切に行われているか。	127
〈1〉 大学全体	127
〈2〉 人間環境学部	127
〈3〉 経営学部	128
〈4〉 経済学部	129
〈5〉 デザイン工学部	129
〈6〉 工学部	129
〈7〉 人間環境学研究科	129
〈8〉 経営・流通学研究科	130

〈9〉 経済学研究科	131
〈10〉 工学研究科	132
<b>2. 点検・評価</b>	
(1) 効果が上がっている事項	132
(2) 改善すべき事項	133
<b>3. 将来に向けた発展方策</b>	
(1) 効果が上がっている事項	135
(2) 改善すべき事項	136
<b>4. 根拠資料</b>	137
<b>V. 学生の受け入れ</b>	<b>139</b>
<b>1. 現状の説明</b>	
(1) 学生の受け入れ方針を明示しているか。	139
〈1〉 大学全体	139
〈2〉 人間環境学部	139
〈3〉 経営学部	140
〈4〉 経済学部	141
〈5〉 デザイン工学部	141
〈6〉 工学部	142
〈7〉 人間環境学研究科	143
〈8〉 経営・流通学研究科	143
〈9〉 経済学研究科	143
〈10〉 工学研究科	144
(2) 学生の受け入れ方針に基づき、公正かつ適切に学生募集および入学者選抜を行 っているか。	144
〈1〉 大学全体	144
〈2〉 人間環境学部	146
〈3〉 経営学部	146
〈4〉 経済学部	147
〈5〉 デザイン工学部	147
〈6〉 工学部	147
〈7〉 人間環境学研究科	147
〈8〉 経営・流通学研究科	147
〈9〉 経済学研究科	148

〈10〉 工学研究科.....	148
(3) 適切な定員を設定し、学生を受け入れるとともに、在籍学生数を収容定員に基づき適正に管理しているか。.....	148
〈1〉 大学全体.....	148
〈2〉 人間環境学部.....	151
〈3〉 経営学部.....	151
〈4〉 経済学部.....	152
〈5〉 デザイン工学部.....	152
〈6〉 工学部.....	152
〈7〉 人間環境学研究科.....	153
〈8〉 経営・流通学研究科.....	153
〈9〉 経済学研究科.....	153
〈10〉 工学研究科.....	153
(4) 学生募集および入学者選抜は、学生の受け入れ方針に基づき、公正かつ適切に実施されているかについて、定期的に検証を行っているか。.....	153
〈1〉 大学全体.....	153
〈2〉 人間環境学部.....	154
〈3〉 経営学部.....	154
〈4〉 経済学部.....	154
〈5〉 デザイン工学部.....	155
〈6〉 工学部.....	155
〈7〉 人間環境学研究科.....	155
〈8〉 経営・流通学研究科.....	155
〈9〉 経済学研究科.....	155
〈10〉 工学研究科.....	155
<b>2. 点検・評価</b>	
(1) 効果が上がっている事項.....	156
(2) 改善すべき事項.....	157
<b>3. 将来に向けた発展方策</b>	
(1) 効果が上がっている事項.....	159
(2) 改善すべき事項.....	160
<b>4. 根拠資料</b> .....	162
<b>VI. 学生支援</b> .....	165
<b>1. 現状の説明</b>	
(1) 学生が学修に専念し、安定した学生生活を送ることができるよう学生支援に関	

する方針を明確に定めているか。 .....	165
(2) 学生への修学支援は適切に行われているか。 .....	167
(3) 学生の生活支援は適切に行われているか。 .....	169
(4) 学生の進路支援は適切に行われているか。 .....	171
<b>2. 点検・評価</b>	
(1) 効果が上がっている事項 .....	177
(2) 改善すべき事項 .....	180
<b>3. 将来に向けた発展方策</b>	
(1) 効果が上がっている事項 .....	182
(2) 改善すべき事項 .....	183
<b>4. 根拠資料</b> .....	185
<b>VII. 教育研究等環境</b> .....	187
<b>1. 現状の説明</b>	
(1) 教育研究等環境の整備に関する方針を明確に定めているか。 .....	187
(2) 十分な校地・校舎および施設・設備を整備しているか。 .....	188
(3) 図書館、学術情報サービスは十分に機能しているか。 .....	190
(4) 教育研究等を支援する環境や条件は適切に整備されているか。 .....	193
(5) 研究倫理を遵守するために必要な措置をとっているか。 .....	195
<b>2. 点検・評価</b>	
(1) 効果が上がっている事項 .....	196
(2) 改善すべき事項 .....	197
<b>3. 将来に向けた発展方策</b>	
(1) 効果が上がっている事項 .....	199
(2) 改善すべき事項 .....	199
<b>4. 根拠資料</b> .....	200
<b>VIII. 社会連携・社会貢献</b> .....	203
<b>1. 現状の説明</b>	
(1) 社会との連携・協力に関する方針を定めているか。 .....	203

(2) 教育研究の成果を適切に社会に還元しているか。 .....	203
<b>2. 点検・評価</b>	
(1) 効果が上がっている事項 .....	204
(2) 改善すべき事項 .....	204
<b>3. 将来に向けた発展方策</b>	
(1) 効果が上がっている事項 .....	205
(2) 改善すべき事項 .....	205
<b>4. 根拠資料</b> .....	205
<b>IX. 管理運営・財務</b> .....	207
<管理運営>	
<b>1. 現状の説明</b>	
(1) 大学の理念・目的の実現に向けて、管理運営方針を明確に定めているか。 ...	207
(2) 明文化された規程に基づいて管理運営を行っているか。 .....	208
(3) 大学業務を支援する事務組織が設置され、十分に機能しているか。 .....	209
(4) 事務職員の意欲・資質の向上を図るための方策を講じているか。 .....	210
<b>2. 点検・評価</b>	
(1) 効果が上がっている事項 .....	211
(2) 改善すべき事項 .....	211
<b>3. 将来に向けた発展方策</b>	
(1) 効果が上がっている事項 .....	211
(2) 改善すべき事項 .....	211
<b>4. 根拠資料</b> .....	212
<財務>	
<b>1. 現状の説明</b>	
(1) 教育研究を安定して遂行するために必要かつ十分な財政的基盤を確立している か。 .....	213
(2) 予算編成および予算執行は適切に行っているか。 .....	214
<b>2. 点検・評価</b>	
(1) 効果が上がっている事項 .....	215

(2) 改善すべき事項 .....	215
<b>3. 将来に向けた発展方策</b>	
(1) 効果が上がっている事項 .....	215
(2) 改善すべき事項 .....	215
<b>4. 根拠資料</b> .....	216
<b>X. 内部質保証</b> .....	217
<b>1. 現状の説明</b>	
(1) 大学の諸活動について点検・評価を行い、その結果を公表することで社会に対する説明責任を果たしているか。 .....	217
(2) 内部質保証に関するシステムを整備しているか。 .....	218
(3) 内部質保証システムを適切に機能させているか。 .....	220
<b>2. 点検・評価</b>	
(1) 効果が上がっている事項 .....	227
(2) 改善すべき事項 .....	227
<b>3. 将来に向けた発展方策</b>	
(1) 効果が上がっている事項 .....	228
(2) 改善すべき事項 .....	228
<b>4. 根拠資料</b> .....	229
<b>終章</b> .....	230





# 序 章



## 序 章

本学は、「偉大なる平凡人たれ」の建学の精神を具体化させ、さらにそれを発展させることを最重要の目的として、自己点検・評価を実施している。

「偉大なる」ということは、社会から、なくてはならない人として認知されることを意味している。それは、決して通常の意味での偉人ではない。社会的地位とは関係なく、その人の人格と知性で社会から高く評価されている人をここでは「偉人」と呼んでいる。同じことであるが、「平凡人」とは、世間的な榮譽栄達にこだわるのではなく、無名でもいいから社会の木鐸になり、他人に奉仕し、他人に喜んでもらえることを自らの喜びとする人のことである。

社会が様々な局面で危機に瀕している現在、コツコツと仕事をして、社会のために自らを捧げることを生き甲斐にするような人材を社会に送り出す、このことを本学は目標にしている。自己点検・評価は、そうした人材を育てるための鏡であり、指針であり、反省材料である。

本学では、自己点検・評価の体制を確固としたものにすべく、1994年度より、20の「自己点検・評価委員会」を設置している。「自己点検・評価全学委員会」、「自己点検・評価基本事項委員会」および18の「自己点検・評価個別委員会」がそれである。「全学委員会」の委員長は学長が担当し、基本事項委員会および個別委員会を統括するとともに自己点検・評価体制の検討、自己点検・評価項目の設定、自己点検・評価の結果集約、報告書の作成、および協議会への提出等を担当している。「基本事項委員会」は、副学長のうちの1名を委員長とし、自己点検・評価の基本事項に関わること、自己点検・評価のための企画・立案に関することを取り扱うとともに、全学委員会委員長から諮問された事項を検討し、その結果について報告書を提出することを担当している。各「個別委員会」は所管の点検・評価項目について自己点検・評価を行い、その結果について全学委員会に報告書を提出することを担当している。また、上のような委員会構成からなる自己点検・評価の体制の構築と、事務的な取りまとめは学長事務室が担い、今回の自己点検・評価を実施した。

本学は、2004年度の自己点検・評価報告書に基づいて、2005年度に大学基準協会より大学の認証評価を受け、大学基準協会より助言を受けた。その際、改善すべき点として指摘された内容は、多岐にわたっていて、そのすべてについて、本学は真剣に改善に努めてきた。例えば、改善の必要性を指摘された「教養部と他の学部との連携強化」、「授業評価システムの改善」、「外国の大学との交流の積極化」、「入学者の基礎学力の強化」、「学生生活の安全性の強化」、「少人数教育の確保」等々については、一定の成果を上げてきた。教養部と他学部との調整については、一般教育の単位の設定、授業時間帯の調整などの細かな点まで議論を重ねてきた。授業評価システムについても、学生による授業改善のためのアンケート評価に対して所見を書いてもらうなどして、年々充実したものになっている。外国との交流は、主としてアジアの国々と活発に行っている。特に、経済学部と経済学研究科は、2005年「私立大学学術研究高度化推進事業・オープンリサーチセンター整備事業選定」の認可を文部科学省から受け、「大阪産業大学アジア共同体研究センター」として、アジア各国の研究者との共同研究体制を強化してきた。学生の基礎学力の強化については、入学前教育の導入によって、入学前の学生の勉学のモチベーションを高めることができる

ようになった。学生生活の安全性という面では、学生相談室の拡充が図られ、学生の傷害保険も厚みを増した。

ただし、指摘された個々のテーマのすべてについて、改善の効果が上がったとは断言できない。グローバル化、少子化を背景として本学を取り巻く環境が厳しくなったことにその理由の大半があるが、それでも、少しでも改善の成果が目に見えるようになることを目指して、本学は努力を継続している。2009年7月には認証評価の結果を受けて講じた主な改革・改善活動についてまとめた『改善報告書』を大学基準協会に提出している。さらに、2010年3月には、2005年から2009年までの5年間の自己点検・自己評価を内容とする『2009年度自己点検・評価報告書』を作成した。

これらを基に『2012年度自己点検・評価報告書』を作成、大学基準協会に提出し、認証評価を受けて2013年3月に「適合」の判定を受けた。

しかしながら、「適合」の判定を受けるのと同時期に、本学における2009年度の入学試験において、適切な入学試験が実施されなかったとする「2009年度大学入試・受験問題」が発覚したため、2014年4月にこの問題にかかる「学生受け入れ」及び「管理運営・財務」（管理運営）について改めて自己点検・評価を実施し、再評価報告書をまとめ、大学基準協会に提出した。その結果「2012年度の大学評価（認証評価）の結果『適合』と判定した第476回（平成25年3月6日開催）理事会決定そのものを取り消す」とする厳しい決定を受けた。

本学ではその結果を真摯にかつ重く受け止め、大学自身による原因究明と再発防止に取り組んでいる。

今回はこれらの決定を受けて改めて自己点検・評価を行い、『2015年度自己点検・評価報告書』を作成した。今回の自己点検・評価が、本学をより良い方向に導く指針となることを期待したい。

# I . 理念·目的



## 本章

### I. 理念・目的

#### 1. 現状の説明

(1) 大学・学部・研究科等の理念・目的は、適切に設定されているか。

##### (1) 大学全体

大阪産業大学の建学の精神は、学園創立者・瀬島源三郎による「偉大なる平凡人たれ」である。瀬島源三郎はこの言葉について次のように述べている。

「偉人になるとか、学者になるとか、名誉や地位の高い人間になるとか、金持ちになるとか等の、小乗的な功利主義的な考えを捨てて、いざとなれば、おのれを殺して人間社会に貢献する、それが自分の生き甲斐であり、そして、それが同時に平和で幸福な生活に繋がり、従って長い人生への生の喜びであるというような考え方を持って、平凡なようだが、かくなくてはならない人間社会構成への最もよき分子になる教育を、私は考えた。これこそ、私の考えた人生において最も偉大なものであると……。」

この建学の精神は、我々に対して、それぞれが社会的存在であり、自覚した個人であることを促すものである。そして、他者に依存してしまうのではなく、自身で自己の生きる道を探し当てる力を持つ人間になろうという呼びかけである。そのような人格は、他者を手段にして自己の利益のみを求めるといった利己的人間からは決して生まれてこない。他者の尊厳を認め、互いがかけがえのない存在として認め合うことから、高貴な人格が育まれる。

このような建学の精神に基づき、本学では、大学および大学院、さらには、すべての学部・学科、研究科において、「教育理念」を定め、その内容を大学のホームページで開示<sup>1-1)</sup>し、学内外の人々に広く周知・公表している。

大学および大学院における教育理念は、次の通りである。

##### ①教育理念（大学）

「大阪産業大学は、建学の精神『偉大なる平凡人たれ』を踏まえて、社会人として大切な教養や倫理観を養い、基礎学力の上に立った幅広い専門知識を修得し、自らが主体性を持って学ぶことによって、感性豊かで問題解決のための応用展開能力を持った実践的な人材を養成することを教育の理念とします。」

##### ②教育理念（大学院）

「大阪産業大学大学院は、広い視野に立って精深な学識を授けるとともに、専攻分野における研究能力または高度の専門性を要する職業等に必要の高度の能力を養うことにより、専門的な業務に従事するために必要な研究能力およびその基礎となる豊かな学識を備えた人材を養成することを教育の理念とします。」

また、これらの教育理念に基づき、その目的を、大阪産業大学学則第1条<sup>1-2)</sup>、および、大阪産業大学大学院学則第1条<sup>1-3)</sup>にて次の通り定めている。

##### ①目的（大学）

「産業、交通に関する学術を中心に、広く知識を授けるとともに、深く専門の学術を教授し、研究し、個性豊かな教養高き人格を備え、応用能力と実践性に富む有為な人材を養成し、文化の向上と産業、交通の発展に寄与することを目的とする。」

## I. 理念・目的

### ②目的（大学院）

「学術の理論およびその応用を教授研究し、その深奥を究めて文化の進展に寄与することを目的とする。」

### 〈2〉人間環境学部

人間環境学部は、人間環境形成の主体となるべき人間の研究と、持続可能な発展を可能にする生活環境や文化的環境の研究が欠かせないとして、文化環境学科と都市環境学科の2学科からなる新しい学部として2001年に発足した。

その後、2008年には、本学の取り組む人間環境学分野をより明確化し、またその幅を広げることによって学部全体の学問的体系の充実を図るため、文化環境学科を文化コミュニケーション学科に、都市環境学科を生活環境学科に名称変更した。さらに、これまで本学が研究・教育の対象としてきた人間環境的基盤の認識と再構築を「健全」な暮らしの観点から確立し、本学と産業のあり方に新たな展望を拓こうとするねらいから「スポーツ健康学科」を設置し、本学部は3学科体制となった。

人間環境学部においては、教育理念を、「人間環境学部では、建学の精神を踏まえ社会人として大切な教養や倫理観を養い、人間環境に関する基礎的な学力と幅広い専門知識を修得し、人間環境を総合的な観点から理解して健全な人間環境の形成に主体的にかかわる感性豊かで問題解決のための実践的な能力をもった人材を養成することを教育の理念とします<sup>1-4)</sup>。」と定めている。

また、教育研究上の目的として、「人間環境の形成に関わる総合的視野と認識・判断能力を涵養することを教育の目的として、実践的教育を通じて、学ぶ意欲と問題解決能力を身につけた人材を育成する。また、人間環境の本質、諸相を解明し、文化・生活・自然を総合的にとらえる学問領域の構築ができる人材を育成することを人材養成上の目的とする。」と大阪産業大学学則第3条第2項<sup>1-2)</sup>にて定めている。

各学科における教育理念ならびに教育研究上の目的についても、次の通り定めている。

#### ①文化コミュニケーション学科

文化コミュニケーション学科においては、教育理念を、「文化コミュニケーション学科では、人間環境に関する基礎的な学力とコミュニケーション能力の養成を通して、人間を取り巻く様々な問題に自主的かつ積極的にとりくむことのできる感性豊かな人間力を養成することを教育の理念とします<sup>1-5)</sup>。」と定めている。

併せて、教育研究上の目的を「日常生活様式としての「文化」および個々の文化成員がそれを受け継ぎ体系化していくための「コミュニケーション」について、様々な視点から探究し、より豊かな人間性を獲得し、多面的な社会のあり方を受容し、よりよい社会の構築に寄与する能力を修得させることを教育目標とする。」と大阪産業大学学則第3条第2項<sup>1-2)</sup>にて定めている。

#### ②生活環境学科

生活環境学科においては、教育理念を、「生活環境学科では、建学の精神ならびに学部の教育理念を踏まえた上で、地球環境問題や少子高齢化など、生活環境の変化が抱える問題に気づき、持続可能な社会を実現するために、状況を理解・分析し、課題解



決のために暮らしを変える行動力や、マネジメント力のある、実践的な能力をもった人材を養成することを教育の理念とします<sup>1-6)</sup>。」と定めている。

併せて、教育研究上の目的を「住まいから都市・地域に至る多様な生活環境を科学的に理解することを基本とし、よりよい人間環境や自然環境の形成や地球環境の保全に資する能力を修得させることを教育目標とする。」と大阪産業大学学則第 3 条第 2 項<sup>1-2)</sup>にて定めている。

### ③スポーツ健康学科

スポーツ健康学科においては、教育理念を、「スポーツ健康学科では、人間環境の形成に関わる「人間」がより良く生きるために健やかなる身体活動を支援し、スポーツを通じて人の幸せや健康増進に寄与することで、社会に貢献できる能力を身につけた人材を養成することを教育の理念とします<sup>1-7)</sup>。」と定めている。

併せて、教育研究上の目的を「環境の中で「人間」がよりよく生きるとはなにかを総合的に理解し、スポーツ科学と健康科学の両面から人間の生活の質を向上させるための教育研究を実施する。また、その成果をもって社会全般を支援できる能力を修得させることを教育目標とする。」と大阪産業大学学則第 3 条第 2 項<sup>1-2)</sup>にて定めている。

## 〈3〉経営学部

経営学部は、1965 年の開設時より一貫して時代のニーズに対応した実学主義教育を貫いている。その教育理念については、「①自らに与えられた場で自己実現できる実際的な能力を持つ人材の育成 ②国際社会に対応して、グローバルな観点からビジネスを遂行する能力を持つ人材の育成 ③情報社会に対応して、情報処理と情報分析の能力を持つ人材の育成 ④教師と学生のマン・ツウ・マンの交流をはかるため少人数教育の重視<sup>1-8)</sup>」と定めている。

また、本学部の教育研究上の目的として、「専門知識の修得と独立心やコミュニケーション能力の向上により社会で信頼される人格形成を促進し、将来各般の産業分野で活躍できる人材を育成することを人材養成上の目的とする。」と大阪産業大学学則第 3 条第 3 項<sup>1-2)</sup>にて定めている。

各学科における教育理念ならびに教育研究上の目的については、次の通り定めている。

### ①経営学科

経営学科においては、教育理念を、「現代社会の多様なニーズに対応する事業活動に不可欠な専門的知識を教授し、個性豊かで活力ある人材を社会に送り出すこと<sup>1-9)</sup>」と定めている。

併せて、教育研究上の目的を「多様化する現代社会のニーズに対応すべく、企業経営・会計・マーケティング・情報システムなどビジネスに不可欠な幅広い知識を修得させることを目指す。個性豊かで活力ある人材の輩出と職能別・産業別に具体性の高い教科内容を拡大し、社会に有用な能力を修得させることを教育目標とする。」と大阪産業大学学則第 3 条第 3 項<sup>1-2)</sup>にて定めている。

### ②商学科

商学科においては、教育理念を、「現代社会の多様なニーズに対応する事業活動に

## I. 理念・目的

不可欠な専門知識を教授し、業種の枠を超えてグローバルビジネスに戦略的に対応できる人材を社会に送り出すこと<sup>1-10)</sup>」と定めている。

併せて、教育研究上の目的を「市場システムの変革を反映した事業システムの構築を行いうる能力、産業界に対して自らの考えを創出して問題を解決する能力、業種の枠を超えて機能横断的に物事を発想して起業できる能力、サプライチェーン・マネジメントを企画立案できる能力、グローバル・ファイナンス業務を遂行できる能力、グローバルビジネスに戦略的に対応できる能力を修得させることを教育目標とする。」と大阪産業大学学則第3条第3項<sup>1-2)</sup>にて定めている。

### 〈4〉経済学部

経済学部は、本学の建学の精神に基づき、経済社会を支える人材の養成を目的として、1986年に開設された。そして、経済社会の国際化に対応するため、1999年に国際経済学科が開設され、本学部は現在2学科から構成されている。

本学部においては、教育理念を、「経済学部は、経済社会の情報化や国際化が進む中で、日本や世界の経済構造を研究し、分析することができ、さらに、経済社会の変動に対する的確な判断力をもつ実践的な人材を育成します<sup>1-11)</sup>。」と定めている。この教育理念にしたがって、日常生活の中でよく見聞きする「高齢化」「景気」「格差社会」「企業活動」「金融」「環境」「福祉」「情報」などのキーワードを学生に理解させるとともに、複雑な経済の仕組みを解説し、経済活動と家計・企業の関わりについて教育している<sup>1-12)1-13)1-14)</sup>。

また、本学部の教育研究上の目的として、「経済社会の情報化・国際化が進展する中で、日本および世界の経済構造を研究分析するとともに、経済社会の変動に対応しうる分析力と判断力を備えた人材を育成することを人材養成上の目的とする。」と大阪産業大学学則第3条第4項<sup>1-2)</sup>にて定めている。

各学科における教育理念ならびに教育研究上の目標についても、次の通り定めている。

#### ①経済学科

経済学科においては、教育理念を、「経済学科は、「金融」「福祉」「環境」などをキーワードとして経済社会の仕組みを明らかにすることを目的としています。そして、経済の基礎知識を備えた上で社会の変化をとらえ、将来を開拓するビジネスパーソンを育成します<sup>1-12)</sup>。」と定めている。

併せて、教育研究上の目的を「経済社会の情報化・国際化が進展する中で、経済社会の仕組みを理解するための基礎知識を身につけ、総合的視野に立って経済社会の変動に柔軟に対応しうる能力を修得させることを教育目標とする。」と大阪産業大学学則第3条第4項<sup>1-2)</sup>にて定めている。

#### ②国際経済学科

国際経済学科においては、教育理念を、「世界の文化や言語、政治など、さまざまな側面から「生きた経済」へアプローチするのが国際経済学科です。そこで経済社会の国際化に適用する分析力と判断力を育成するとともに、グローバルな視野と実践的なスキルを養い、世界を舞台に活躍できるビジネスパーソンを目指します<sup>1-13)</sup>。」と定め

ている。

併せて、教育研究上の目的を「経済社会の情報化・国際化が進展する中で、日本はもとより世界経済の発展に貢献するため、経済社会の国際化に適用する分析力と判断力を備えた能力を修得させることを教育目標とする。」と大阪産業大学学則第3条第4項<sup>1-2)</sup>にて定めている。

#### 〈5〉デザイン工学部

デザイン工学部は、2012年に開設され、その教育理念を「システム・空間・環境を含む広義の「モノ」づくりのためのデザイン、および、情報工学・建築工学・環境工学等に基づくエンジニアリング・デザインに関わる学（学問体系）、術（技術的な知・方法）、技（身についた技術）、芸（構想力・創造力・表現力）について教育研究し、「デザイナー」、「デザインのできるエンジニア」を養成することを目指す。」と定めている<sup>1-15)</sup>。

また、教育研究上の目的を、「システム・空間・環境を含む「モノ」づくりに関わるデザイン、および、情報工学・建築工学・環境工学等に基づくエンジニアリング・デザインを教育研究し、デザイナー、デザイン・エンジニアといった高度専門職業人の養成とともに、その素養を生かして広く社会で活躍する幅広い職業人の育成を人材養成上の目的とする」と、大阪産業大学学則第3条第5項<sup>1-2)</sup>に明示している。

さらに、各学科における教育理念ならびに教育研究上の目的についても、次の通り定めている。

##### ①情報システム学科

情報システム学科では、「人に優しい」という感性的な尺度を情報システムの仕組みの設計デザインと製作に当てはめる技法を科学的に教育・研究し、今後の高度情報化社会の構築に貢献できる技術者を養成する。すなわち、コンテナ系とコンテンツ系の諸技術を「人に優しい」という新しい視点から科学的に研究し、情報システムの設計デザインと製作に生かすことができる技術者の育成に取り組むことを教育理念とする<sup>1-16)</sup>。

教育研究上の目的は、「今後の高度情報化社会において重要となる「人に優しい」感性的な評価の情報処理を基にして、ネットワーク、組込みシステム、Webシステム、感性デザイン、CG・アニメーションに関わる基礎技術の教育研究を実施する。これによって、コンテナ系とコンテンツ系の諸技術を新しい視点から科学的に探究し、今後の高度情報化社会に貢献できる能力を習得させることを教育目標とする。」と大阪産業大学学則第3条第5項<sup>1-2)</sup>にて定めている。

##### ②建築・環境デザイン学科

建築・環境デザイン学科においては、教育理念を、「地域・都市・建築・インテリア・クラフトデザインなどに関する総合的な教育を展開し、より良い生活環境を創出するための基礎力を身につけさせる。また、学生個々の素養・能力・志向に応じた、コース制による専門教育を通じて、一定水準の知識、技術力に基づくデザイン力および問題解決能力を修得させる。そうして、21世紀の環境づくりに携わり、社会に貢献するという使命感、倫理観をもって、専門分野のみならず広く社会において活躍し得る人

## I. 理念・目的

材を養成する<sup>1-17)</sup>。」と定めている。

くわえて、理念を具現化するため、教育研究上の目的を「都市環境、インテリア、クラフト、プロダクトのデザイン専門分野の別に、想像力に溢れ、広い視野・豊かな感性・確かな技術力をもって、美・アメニティ・機能を備える環境・空間・モノを想像する実質的な「デザイナー」を養成する。また、デザイナーとしての基礎力（問題解決能力、論理的思考力、コミュニケーション・スキル、CAD・CGを含む情報リテラシー）を駆使していかなる分野においても幅広く活躍できる能力を修得させることを教育目標とする。」と大阪産業大学学則第3条第5項<sup>1-2)</sup>にて定めている。

### 〈6〉工学部

工学部は、1965年に開設され、その教育理念を、「人々が幸せを実感できる豊かな産業社会の持続可能性を求めて、自然環境と人間が共生する社会に対して幅広い視野と深い理解を持ち、献身的に自ら進んで挑戦することができる技術者を育成します<sup>1-18)</sup>。」と定めている。

また、教育研究上の目的を、「自然環境と人間社会との健全かつ永続的な調和と共生を基に、与えられた環境の中で応用力と柔軟な発想で個性豊かな創造力とユニバーサルな視点をもって最善の努力ができる人材を育成することを人材養成上の目的とする。」と大阪産業大学学則第3条第6項<sup>1-2)</sup>にて明示している。

さらに、各学科における教育理念ならびに教育研究上の目的についても、次の通り定めている。

#### ①機械工学科

機械工学科においては、教育理念を、「機械工学は現在の社会を維持するのに必要な基幹分野です。さまざまな製造業に対応できる分野、医療・福祉社会に対応できる分野、国際協力できる分野で活躍できる能力を身につけ、持続可能な発展を担える協働性のあるエンジニアの育成を目指します<sup>1-19)</sup>。」と定めている。

くわえて、理念を具現化するために、教育研究上の目的を「素材を加工し付加価値をつけ、社会が必要とする製品を作り出す（ものづくり）技術を修得させるため、技術が社会に及ぼす影響を地球的観点から考え、修得した知識をもとにデザインし、ものづくりができる自立した能力を修得させることを教育目標とする。」と大阪産業大学学則第3条第6項<sup>1-2)</sup>にて定めている。

#### ②交通機械工学科

交通機械工学科においては、教育理念を、「自動車、鉄道を始めとする交通機械とそのシステムに幅広い視野と深い理解を持ち、交通機械に係る環境問題や人々の福祉にも貢献できる実践的な技術者を育成することを教育理念とする<sup>1-20)</sup>。」と定めている。

くわえて、理念を具現化するために、教育研究上の目的を「自動車、鉄道、航空機、船舶など個々の輸送機械のみならず、それらを効率的に機能させる制御および管制のネットワークも含めた幅広いシステムについて探究する。これらの教育・研究により、交通機械とそのシステムに関する研究開発や実務に対応できる専門能力と、交通機械と人のつながりを多面的に考察し、環境問題や人々の福祉にも貢献できる能力を修得

させることを教育目標とする。」と大阪産業大学学則第3条第6項<sup>1-2)</sup>にて定めている。

### ③都市創造工学科

都市創造工学科においては、教育理念を「①人々が平和で幸福な生活をおくることができるように、自然と人間との健全かつ永続的な調和と共生のもとでの都市創造について、幅広く考えることができる技術者を養成する。②「偉大なる平凡人たれ」の建学精神のもと、自己中心の功利的な考え方を捨て人間社会に貢献できることを基本とし、都市創造工学が社会に与える影響力の重要性と技術者の社会的責任とを理解・自覚し、かつ、良識と高い倫理感をもつ技術者を養成する。③大都市圏の中核である大阪に立地する本学の特性を踏まえ、地域の発展を目指し、都市基盤の構築・再生、都市環境の創生・保全、自然災害に強い都市構造の形成および循環型社会の実現に寄与する能力をもつとともに、国際的な視野をもって活動できる技術者を養成する。④社会全体の変化、都市創造・再生や環境に対する社会の考え方に柔軟に対応しつつ、自主的に課題を探究し、周りにも働きかけ、自らも解決策を見出し実践することを念頭に置き、実務的な事柄を着実に遂行できる技術者を養成する<sup>1-21)</sup>。」と定めている。

くわえて、理念を具現化するために、教育研究上の目的を「自然と人間との健全かつ永続的な調和と共生のもとで都市創造について幅広く考えることができ、社会に与える影響力の重要性と社会的責任とを理解・自覚し、良識と高い倫理感、かつ国際的視野をもって、自主的に課題を探究し、周りにも働きかけ、自らも解決策を見出し実践することを念頭に置き、実務的な事柄を着実に遂行できる能力を修得させることを教育目標とする。」と大阪産業大学学則第3条第6項<sup>1-2)</sup>にて定めている。

### ④電子情報通信工学科

電子情報通信工学科においては、教育理念を、「電子・情報・通信工学分野の幅広い知識を修得し、ユビキタス情報化社会、高度情報化社会の未来を積極的に切り拓くことができる技術者を育成する<sup>1-22)</sup>。」と定めている。

くわえて、理念を具現化するために、教育研究上の目的を「高度情報化社会の進展に伴い、電気関連産業における中心が、電子・情報・通信工学を融合させたものへと変遷を遂げる中で、電子・情報・通信分野の学習を通じて、ユビキタス情報化社会、高度情報化社会の未来を切り拓く能力を修得させることを教育目標とする。」と大阪産業大学学則第3条第6項<sup>1-2)</sup>にて定めている。

なお、工学部は、上記の4学科と情報システム工学科、建築環境デザイン学科の6学科で構成されていたが、2012年4月にデザイン工学部が設置され、工学部の情報システム工学科および建築・環境デザイン学科は発展分離した。現在、工学部は機械工学科、交通機械工学科、都市創造工学科、電子情報通信工学科の4学科で構成されている。

## 〈7〉教養部

教養部は、教育理念・目的として、「建学の精神に基づき、専門の如何に拘わらず、普遍的な人格の形成を目指す教育」を実践している。そして、今日的課題に対処しうる人材を育成するため、全学横断的な内容である総合教育、および、専門教育の一部である専門基礎科目の教育を担っている。さらに、適切かつ多彩な科目を設定し、あ

## I. 理念・目的

わせて適切な運営を行うことにより、その責務を果たすべく努めている。

教養部の総合教育の理念は、大学設置基準第 19 条第 2 項にある「教育課程の編成にあたっては、大学は、学部等の専攻に係わる専門の学芸を教授するとともに、幅広く深い教養および総合的な判断力を培い、豊かな人間性を涵養するよう適切に配慮しなければならない。」とする方向にも合致するものである<sup>1-23)</sup>。

### 〈8〉人間環境学研究科

人間環境学研究科においては、教育理念を、「人間環境学研究科は、持続可能な社会、循環型社会への転換をめざし、ひとりひとりの自発的・積極的な活動が求められる時代において、新しい社会の創出に向けて、具体的な課題を見出し、人間関係の構築、地球環境の保全のための計画づくりや実践力を有する人材を養成することを教育の理念とします<sup>1-24)</sup>。」と定めている。

この理念のもと、教育研究上の目的として「人間活動と地球環境の持続的な関係を追求すべく、そのための有用な人材の育成と知的貢献に資する教育研究の実践を目的とする。」と大阪産業大学大学院人間環境学研究科規程<sup>1-25)</sup>にて定めている。

博士前期課程および後期課程の養成する人材の具体像は以下の通りである<sup>1-26)</sup><sup>1-27)</sup>。

- ①高い理論的素養を持ち、高度な専門性と研究能力・分析能力を有する人材
- ②環境に関する高度な技術や知見を修得し、かつ、国際機関や国際的な場での活躍が期待される人材

### 〈9〉経営・流通学研究科

経営・流通学研究科においては、教育理念を、「現場・現物・現実を直視した問題に適応した解決力と、さらにそれをシステム化できる専門職業人・研究者を育成すること<sup>1-28)</sup>」と定めている。

また、教育理念、ならびに、大阪産業大学学則で規定されている目的および大阪産業大学大学院学則で定められている目的に基づき、大阪産業大学大学院経営・流通学研究科規程<sup>1-29)</sup>において、その教育研究上の目的を「産業経済社会の変化に対応すべく、高度な問題解決能力と経営システムの構築能力を具えた創造力豊かな専門職業人・研究者の育成を目的とする。」と定めている。

### 〈10〉経済学研究科

経済学研究科の教育理念、ならびに、教育研究上の目的は、「経済学研究科は、わが国と地域社会発展への貢献をはかるため、国内はもとよりアジアを中心に世界各国・地域の大学・研究機関と研究交流を深めて優位を確保し、グローバル化時代にふさわしい国際競争力を備えた影響力ある高等教育機関として、情報化・国際化・複雑化が進む現代産業社会システム解明の総合的学問・研究体系を活用し、国内と国際社会で活躍できる高度な分析力と判断力に富む専門職業人・研究者の育成を目的とする<sup>1-30)</sup>。」と大阪産業大学大学院経済学研究科規程<sup>1-31)</sup>にて定めている。

本研究科には 2 専攻が設置されている。現代経済システム専攻（博士前期課程）は

その目的を「今日の産業社会は、従来の経済学研究の射程を超えて、高度化・複合化を遂げています。現代経済システム専攻は、そのような高度化し複合化する産業社会の経済システムを分析するための手法を習得し、かつ高度産業社会の再創造に参与する研究者・職業人を養成することを目的としています。<sup>1-32)</sup>」と定めている。

また、アジア地域経済専攻（博士前期課程）はその目的を「アジア地域経済を専門に研究する研究者・経済アナリスト、開発や国際協力分野の専門職業人を、国内はもとより海外各地に供給する人材基地の一つとなること<sup>1-32)</sup>」としており、さらにアジア地域経済専攻（博士後期課程）はその目的を「アジア地域経済についての的確な理解とマネジメント・スキルを備えた人材を、世界の研究・開発・国際協力分野に供給すること<sup>1-32)</sup>」としている。

#### 〈11〉工学研究科

工学研究科における教育理念は、「地域のニーズに応える工学、より高度な技術者の養成、創造的研究開発、人間生活の豊かさに役立つ工学、学際領域の研究を通じて、人々が幸せを実感でき、自然環境と人間が共生する産業社会の持続発展を支えるための幅広い見地と高度な理解を備え、献身的に自ら進んで挑戦することができる研究者を育成します<sup>1-33)</sup>。」と定めている。

また、この理念のもと、教育研究上の目的を「21世紀型の新たな生活・環境基盤を構築することが可能で高度な専門知識と豊かな創造性をもつ高度専門技術者・研究者の養成を目的とする。」とし、具体的には、

- ①現代の社会情勢に即応できる十分な応用力を有し、科学技術の急速な発展を先取りできるような産業技術者を育成する。
- ②実践的な教育環境の中で様々な分野に於ける次世代の産業技術を担える人材を育成する。
- ③異なる文化・価値観が融合する環境の中で、国際的なコミュニケーションができる能力を涵養する。
- ④グローバルな視点から、強い探究心を持って多面的に物事を捉え、目標に向かって前進する人材を育成する。
- ⑤社会的倫理観を基にし、常に地球環境を念頭においた新技術を開拓できる人材を育成する。

と大阪産業大学大学院工学研究科規程<sup>1-34)</sup>にて定めている。

(2) 大学・学部・研究科等の理念・目的が、大学構成員（教職員および学生）に周知され、社会に公表されているか。

#### 〈1〉大学全体

建学の精神ならびに大学の理念・目的については、入学式・卒業式などの公式行事において何度も学生に伝えると同時に、電子化された学生便覧（大学版）や大学院要覧<sup>1-35)</sup>を通じて常に公開している。また、教職員には、職員手帳にそれらを掲載するなどして、周知徹底している。

## I. 理念・目的

さらに、大学のホームページ<sup>1-1)</sup>、入学予定者への入学前教育、高校生への進学説明会、各種広報活動によって、大学の理念・目的を大学外部の人たちに知らせる努力を重ねている。

また、教育理念と方針についても、本学のホームページに掲載することにより、学内外に公表し、特に、受験生に対しては本学の大学案内<sup>1-36)</sup>やオープンキャンパスを通じて周知している。

### 〈2〉人間環境学部

学部の理念・目的等は、大阪産業大学学則<sup>1-2)</sup>をはじめ、大学案内<sup>1-36)</sup>、人間環境学部・各学科ホームページ<sup>1-4)1-5)1-6)1-7)</sup>等を通じて、教職員・学生・受験生・社会一般に対して周知している。また、新入生に対しては、入学時のオリエンテーション等において、学部の理念・目的等を詳細に説明している。

### 〈3〉経営学部

経営学部では、学部で作成した学習案内<sup>1-37)</sup>を配布することにより、教職員・学生に対して、学部や学科の理念・目的などの周知徹底を図っている。

また、高校訪問の際にも本学習案内や大学案内を携帯し、高校の進路指導担当教員や受験生等への周知を行っている。

### 〈4〉経済学部

経済学部では、各学年の始めに行うガイダンスにおいて、理念・目的、教育目標や各学科の特徴について詳細に説明し、学生が理解できるようにしている。

さらに、経済学部・各学科ホームページ<sup>1-11)1-12)1-13)1-14)</sup>や学生便覧<sup>1-35)</sup>などでも公開し、学内外への周知徹底を行っている。

### 〈5〉デザイン工学部

デザイン工学部の理念・目的は、本学ウェブサイト内のデザイン工学部トップページ<sup>1-15)</sup>に「教育理念と方針」として公表し、大学構成員（教職員および学生）、受験生および社会に対して周知するとともに、電子化した学生便覧<sup>1-35)</sup>においても明示している。また、受験生には大学案内 2015 年版 (pp.71-80)<sup>1-36)</sup>を通じて周知を行っている。さらに、これらの資料は電子化して大学入試情報サイト上<sup>1-38)</sup>に公開し、情報の有効活用も図っている。

### 〈6〉工学部

工学部の理念・目的は、本学ホームページ内の工学部トップページ<sup>1-18)</sup>に「教育理念と方針」として公表し、大学構成員（教職員および学生）、受験生および社会に対して周知するとともに、電子化した学生便覧<sup>1-35)</sup>においても明示している。

また、受験生には大学案内 2015 年度版(p.81~82)<sup>(1-36)</sup>を通じ、高校生にわかりやすい文章で周知を行っている。さらに、これらの資料は電子化して大学入試情報サイト上<sup>1-38)</sup>に公開し、情報の有効活用も図っている。



## 〈7〉 教養部

教養部の理念・目的・教育目標等については、4月の入学式の折に、毎年教養部長が教養教育のあり方について新入生に対して直接説明を行っているのを始めとして、大学ホームページ<sup>1-1)</sup>、大学案内<sup>1-36)</sup>、教養部のホームページ<sup>1-23)</sup>、あるいは、ホームページ上で公開している授業計画書などを通じて、広く教職員や学生および社会に対して周知を行っている。また、市民講座（土曜教養講座）を通じて、広く社会に対して周知を行っている。

## 〈8〉 人間環境学研究科

人間環境学研究科の理念・目的に対する教職員の理解は、研究科委員会における活発な議論や意見のやりとりを通して深まっている。それと同時に、本研究科の理念・目的は、パンフレット<sup>1-26)</sup>、入学試験要項<sup>1-27)</sup>、人間環境学研究科ホームページ<sup>1-24)</sup>等を通して、学生、受験生、社会一般に対して具体的な形で広く公表している。

## 〈9〉 経営・流通学研究科

経営・流通学研究科の理念・目的については、大学構成員（教職員および学生）および社会に対して、経営・流通学研究科ホームページ<sup>1-28)</sup><sup>1-39)</sup>を通して周知を図っている。また、本研究科では、毎年、独自にパンフレット<sup>1-40)</sup>を発行して、本研究科の特色などに関する詳しい情報を志願者に提供している。2014年度からは、このパンフレットは紙媒体からデジタル化への変更が行われ、入試センターのWebに掲載され社会に公開されている。

## 〈10〉 経済学研究科

経済学研究科の理念・目的については、大阪産業大学大学院経済学研究科ガイドブック<sup>1-41)</sup>、大阪産業大学大学院経済学研究科学生募集要項<sup>1-32)</sup>、ならびに、経済学研究科ホームページ<sup>1-30)</sup>によって、大学構成員（教職員および学生）に周知し、広く社会一般に公表している。

## 〈11〉 工学研究科

工学研究科の理念・目的については、本学ホームページ内の工学研究科トップページ<sup>1-33)</sup>に「教育理念と方針」として公表し、大学構成員（教職員および学生）、受験生および社会に対して周知するとともに、電子化した学生便覧においても明示している。

さらに、これらの資料はすべて電子化して大学ホームページ上に公開し、情報の有効活用も図っている。

## (3) 大学・学部・研究科等の理念・目的の適切性について定期的に検証を行っているか。

## 〈1〉 大学全体

大阪産業大学の理念・目的の適切性については、本学をとりまく教育環境の急速な変化を受けて、原則として毎月開催される教務委員会、教授会、協議会などの様々な

## I. 理念・目的

会議の場における議案の審議過程で取り上げて検証している。

さらに、2014年度には、学長諮問会議の中のワーキンググループの一つに「学部学科再編ワーキンググループ」を設置し、再編の議論を進めている。

### 〈2〉人間環境学部

定期的に行われる学部教授会や学科会議において、学部・学科の理念と目的、教育および人材養成の目標の点検、評価、見直しを行っている。

また、毎年「大学案内」をはじめとする広報媒体の作成時やカリキュラムの改正時に、学部の理念・目的等の確認と再評価を行っている。

さらに、2011年度からは「学部将来検討委員会」を設置し、学部および各学科の教育理念と目的等についても検証・再評価を行っている。

### 〈3〉経営学部

学部教授会および学科会議を定期的に行って、本学部・学科の教育理念、教育目標について活発に議論し、検証を行っている。

### 〈4〉経済学部

経済学部では、学部長、学科主任、教務委員、入試委員を中心とする「経済学部改革委員会」を設置している。月に最低1度は開催し、様々な案件について議論している。理念・目的の適切性やそれに基づいて実施するカリキュラム等について検証を行い、さらにその内容に関して教授会に提案している。

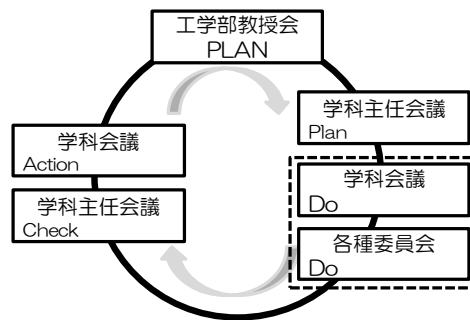
### 〈5〉デザイン工学部

デザイン工学部は、2012年に開設され、設置趣旨に沿った教育研究を実施している。デザイン工学部の理念・目的の適切性については、多様化した「スマートなモノづくり教育」に対する社会的要請に応えるため、学年進行に合わせて年度毎に学部・学科での学生アンケート等に基づく対策会議を通して検証している。

さらに、デザイン工学部完成年度後に向けては、ソフト分野で「環境と人に優しいモノづくり」の能力を持ち、グローバルな時代に企業に期待される新たな技術者・デザイナーを育成するための適切な理念・目的の検討と策定を進めている。

### 〈6〉工学部

情報化・国際化が急速に進展する社会に立派に対応しうる実践的産業技術者を育成するために、社会情勢や産業分野の要請を十分に斟酌して、工学部の理念・目的を策定していく。そのために、次年度に向けて本学入学案内を策定する時期に、毎年1回、自己点検チェックシートによる見直しを各学科で行い、工学部主任会において理念・目的の適切性について検討を実施している。

工学部のPDCAサイクル<sup>1-45)</sup>

## 〈7〉 教養部

教養部は人間環境学部を除くすべての学部のカリキュラムに関係しているため、各学部・学科のカリキュラムを改正する機会に合わせて、時代や社会の要請を勘案しつつ、必要に応じて教養部の理念・目的について議論を深め、法人・学長・各学部・学科との協議を重ねて適宜見直しを行っている。また、検証の結果に基づいて、併せて各学部・学科の教員とも適宜情報交換を行って、教育課程や教育内容・方法の改善について論議を活発に進め、必要に応じて、これまでに見直しを行ってきた。

## 〈8〉 人間環境学研究科

人間環境学研究科は、研究科の開設、増設、課程変更のプロセスにおいて、研究科内部において、また、大阪産業大学大学院研究科会議等の全学的な場において、理念・目的の適切性について検証を行ってきた。とりわけ、2007年に人間環境学研究科博士後期課程を設立する時点においては、博士前期課程、博士後期課程の理念・目的の一貫性ととも、それぞれの独自性について検証を行った。

さらに、2009年および2011年には、人間環境学研究科は本学の他の部署とともに「自己点検・評価」作業を行い、理念・目的の適切性について検証を行った。そして毎月開催する研究科委員会において、理念・目的の適切性について定期定期的に議論を行っている。

## 〈9〉 経営・流通学研究科

本学大学院では、各部門について各研究科から自己点検・自己評価委員を選出し、委員会を開催している。また、本研究科では、研究科委員会を月1回のペースで定期的開催し、カリキュラムの見直しを行う際に、理念・目的の適切性を検証している。また、検証する中で、科目の設置あるいは廃止等についても議論をしている。

## 〈10〉 経済学研究科

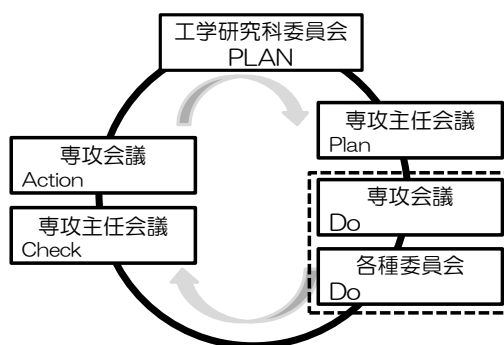
毎月開催する研究科委員会において、研究科等の理念・目的の適切性について定期的に議論を行っている。

## 〈11〉 工学研究科

工学研究科（博士前期課程、同後期課程）の教育理念・目的は、カリキュラム改正、ホームページ改訂の時期や、大学院構成員に周知するための印刷物（大学院要覧等）

## I. 理念・目的

を刊行する時には、その適切性について検討を実施している。



工学研究科の PDCA サイクル<sup>1-45)</sup>

## 2. 点検・評価

### ●基準1の充足状況

大学・学部・研究科の理念・目的を適切に設定し、ホームページ等で公表している。また、すべての学部・学科において教育研究上の目的を定めて大阪産業大学学則<sup>1-2)</sup>に明記しており、同基準をおおむね充足している。

#### (1) 効果が上がっている事項

##### 〈1〉大学全体

入試センターの Web に、デジタル化された大学案内や大学院パンフレットおよび各種募集要項が掲載されたので、受験生等にも確認しやすくなった。

また、学部学科の見直しや再編の議論においては、建学の精神に立ち返る趣旨の議論が起きている。

##### 〈2〉学部

人間環境学部においては、理念・目的を明確にした効果として、「3学科が相互に専門分化を促す関係ではなく、むしろそれぞれの専門分野を活かしつつ人間環境の再構築に向けて相互補完的に結び合う関係に立っている」点を挙げることができる。言うまでもなく、教育目標についても「環境と人間の様々な関わりについて学生一人ひとりが＜実際経験を通して理論を学び、理論を実際に経験する＞教育と研究」という「実践の知」の獲得に向かう点が3学科で同じであるから、カリキュラム自体も相互補完的に構成できている。

経営学部においては、学習案内を作成して入学生に配布することにより、両学科の教育目標等について周知徹底することが浸透してきている。特に、商学科においては、2011年度より名称を流通学科から商学科に改めると同時に、理念・目的に関しても見直しを行い、これまでの経験を活かしてさらに学生への周知を徹底している。

経済学部においては、経済学部の理念・目的を学生に周知・理解させる取り組みを行っており、それを理解した学生がリーダーシップを発揮して、学生全員が参加可能な「格隣会」（「格物致知」（『礼記』・大学）、「徳不孤、必有隣」（『論語』）、探求する友の会）を立ち上げている。そのもとで、公開ゼミナール委員会やオープンキャンパス

リーダーが活躍している。公開ゼミナール委員会は、各ゼミから推薦された研究報告グループを組織し、毎年、11月の大学祭において、研究発表コンクールを主体的に実施している。一方で、オープンキャンパスリーダーはオープンキャンパスにおいて主体的な役割を担い、学部紹介、学生生活紹介を行うとともに、来訪する高校生及びその保護者が効率的に見学できるよう便宜を図っている。これにより、学生がコミュニティ能力（人前で話す、会話）、新規イベント企画能力、失敗しても最後までやり遂げることなどの自立・自治能力が発展し、「経済学部の代表」というアイデンティティが芽生えるまで成長した。このように理念と目的を周知・理解させる成果が出ている。

デザイン工学部においては、自己点検評価委員を定め、理念・目的の点検・評価を毎年適切に実施している。デザイン工学部の理念・目的は、本学ウェブサイト内のデザイン工学部トップページ<sup>1-15)</sup>に「教育理念と方針」として公表している。大学教職員や在学生だけでなく、学外からも自由にアクセスし、デザイン工学部の理念・目的を広く周知できるようにし、その点検・評価を可能にしている。また、デザイン工学部ウェブサイトから各学科紹介ページ<sup>1-16)</sup><sup>1-17)</sup>へのリンクを通して、各学科の「教育理念と方針」等の学内外への周知を図っている。

工学部においては、大学構成員（教職員および学生）に対して本学ホームページ内の工学部トップページ<sup>1-18)</sup>に「教育理念と方針」として理念・目的を公表し、学内の教学系・事務系および学生ネットワークの常時アクセスを通じて広く周知している。また、工学部ホームページ内の各学科紹介ページ等<sup>1-19)</sup><sup>1-20)</sup><sup>1-21)</sup><sup>1-22)</sup>にリンクボタンを設置し、「教育理念と方針」ページへのアクセス性の向上を図っている。

教養部においては、教養部の理念・目的を全学的に周知、徹底することにより、積極的な役割を果たすと同時に効果を上げている。また、2012年度に新設されたデザイン工学部の開設においても当該学部担当者との度重なる協議を行う中で、総合教育科目とは別に、新たに設けられるフィールド関連科目の一部を教養部教員が担当するなどにより、同学部の4年一貫教育に教養部も積極的に協力する体制を整えた。

### (3) 研究科

人間環境学研究科においては、社会人や留学生も含めて優秀な院生が育って社会で活躍することによって、彼らが所属する企業や組織等で本研究科の存在が知られてきている。また、学内では各種会議等を通じて、学外的には様々な広報活動によって、人間環境学研究科の理念や具体的な内容が周知されるようになってきている。それは、学内他学部や他大学の卒業生ならびに社会人から本研究科に興味を抱いて入学を希望する者が少なからずいるという事実にも反映されている。

経営・流通学研究科のホームページ<sup>1-28)</sup>（研究科オリジナルページも含む）において、理念および教育上の目的を記載し公表している。また、従来、パンフレットを入学者に配布して周知してきたが、2014年度からデジタルパンフレット化され、入試センターのホームページを介して社会に周知することに努めている。

経済学研究科においては、経済学研究科ホームページ等<sup>1-30)</sup>において、研究科のコンセプト、特徴を詳細に説明している。また、各年度の学生募集要項<sup>1-32)</sup>にも「大阪産業大学大学院経済学研究科の目的」を明記している。その結果、アジア諸国の大学

## I. 理念・目的

(主に中国とベトナム) から国際学術フォーラムの共催や本研究科への留学に関する問い合わせが増加している。

工学研究科においては、工学部との連携を図りながら、大学構成員(教職員および学生)に対して本学ホームページ内の工学研究科トップページ<sup>1-33)</sup>に「教育理念と方針」として理念・目的を公表し、学内の教学系・事務系および学生ネットワークの常時アクセスを通じて広く周知されている。

### (2) 改善すべき事項

#### (1) 大学全体

大学の理念・目的の適切性に関しては、定期的な検証が十分に実施できておらず、また、学内での検証体制も整備できていない。

#### (2) 学部

人間環境学部においては、3 学科による相互補完性は教育する側の意識にはなっているが、学生の側でしっかりとその狙いが受け止められて各自のカリキュラム選択に活かされているとは言えない。また、教員各自の研究プロセスの中で相互補完性が十分に活かされていない。さらに、学生や保護者による本学部の理念・目的に対する意見をまとめて検討を深めるシステムも確立できていない。

経営学部においては、外部からの評価として、本学部教員による高等学校訪問時に、毎年作成している学習案内を持参して説明することにより、本学部・学科の教育理念・教育目標等について理解を求めている。しかし、その結果を集計し具体的に検討するシステムを確立する段階に至っていない。また、各地で開催されている校友会支部総会で校友会会員から様々な意見を聴取しているが、その内容を具体的に検討するシステムも確立できていない。さらには、各地で行われる後援会主催の地区教育懇談会では、学部・学科の教員が学生の保護者と直接懇談する機会を設けているが、その内容についても検討するシステムを確立する段階に至っていない。

経済学部においては、理念・目的等を周知徹底すべく学生に対して情報発信を行っているが、広報部門が法人本部事務局にあり、法人本部事務局と大学学部との間における広報体制の不一致があることから、ホームページの更新が迅速でないという大きな問題がある。また、検証においては経済学部改革委員会が大きな役割を果たしているものの、参加者の間に温度差がある。

デザイン工学部においては、設置趣旨に沿った理念・目的の点検・評価を学科単位で毎年適切に実施している。デザイン工学部としては、学部設置1年経過後(平成25年)、大学・学部教職員と在学生を対象に「シンポジウム」<sup>1-42)</sup>を開催し、総合的な点検評価を行った。その後、学科独自の点検評価を実施しているが、学部完成年度後に向けた理念・目的の点検・評価を積極的に進めていく必要がある。

工学部においては、工学部長が統括責任者として理念・目的の適切性の定期的検証を実施しているが、各学科構成員から構成した委員会等の工学部組織としての検証が実施できていない。理念・目的に対して各学科の最新の動向を適切に反映させるため

には、今後、組織としての検証を実施していく<sup>1-43)</sup>。そのため 2012 年度から年度末に毎年自己点検チェックシートを作成し、工学部の学部全体および各学科での理念・目的の適切性を見直しを行っている。

教養部においては、人間環境学部を除く全学部の総合教育科目を担当しているという立場から、単に 1 学部の視点だけではなく、全学的な視野で教職員や学生の声に耳を傾け、教育改革への提言や活動を行ってきた。しかし、これまで教養部の理念・目的やあり方について、個々の学部・学科との連絡や協議が必ずしも十分ではなかった点がある。また、「いかに教養教育の理念を学生に対して実践できるか」あるいは「教養部と学部との間の壁を越えた一貫教育をどのように実施するのか」といった議論も十分であるとは言えない。

### 〈3〉研究科

経営・流通学研究科においては、研究科の理念・目的の適切性について、カリキュラム改正の折に適宜検証を行っているが、必ずしも定期的な検証体制が整っているわけではない。

経済学研究科においては、学部の教授会に相当する研究科委員会において、目的・理念は常に議論されている課題である。よって、研究科等の理念・目的の適切性について、定期的というより恒常的に検証を行っている。しかしながら、研究科ホームページ、「学生募集要項」などの更新時期が異なるため、そうした議論の反映が同時に統一的に実施できず、学生や受験生などに不統一な印象を与えかねない状況になっている。

工学研究科においては、工学研究科長（博士前期課程と同後期課程）が統括責任者として理念・目的の適切性の定期的検証を実施しているが、各専攻構成員から構成した委員会等の工学研究科委員会組織としての検証が実施できていない。しかし、教員が理念・目的に関して異議がある場合は常に研究科委員会等の場を通じて意見を述べる事は可能であり、今後も必要に応じて修正をかけていく。

## 3. 将来に向けた発展方策

### （1）効果が上がっている事項

#### 〈1〉大学全体

学内外に大学・学部・研究科の理念・目的を周知徹底する手段としてホームページを利用することは極めて有効である。2014 年 12 月に大学事務部に大学広報担当者を配置したので、大学ホームページを有効に活用した様々な情報の公表体制を早期に確立する。また、入学予定者向けの入学前教育や年度始めに実施している学生向けオリエンテーションで理念・目的を繰り返し説明することによって、学生を含めた全学の教職員に対して理念・目的を浸透させる体制を強化する。

#### 〈2〉学部

人間環境学部においては、今後も 3 学科が相互補完的に結び合う関係にある点をさ

## I. 理念・目的

らに発展させ、カリキュラム構成や教員の研究プロセスにこれを活かすとともに、学生がその狙いが受け止め、各自が能動的に科目選択できるよう指導方法を改善していく。

経営学部においては、学部の教育理念、目的および目標について、学習案内を作成して周知徹底を図っているが、社会から一層の理解を得るために、今後も内容の充実に努め、改正を重ねてバージョンアップを図っていく。

経済学部においては、経済学部の理念・目的を理解しているオープンキャンパスリーダーは経済学部のオープンキャンパスのみならず、平常の学生生活においても主体的かつ積極的な役割を果たしていることから、教育プログラムへ発展させ、キャリア教育の一環として、今後もこれを伸ばしていくことを検討している。さらに、将来的には、参加学生のスキルアップとチームビルド向上のため、夏季休暇中に合宿を行うことも検討したい。オープンキャンパスリーダーの組織化を図るため、キャリア養成の科目を設置し、学生の成長につなげたい。

デザイン工学部においては、今後も大学ウェブサイトを有効に活用して最新の「教育理念と方針」情報を学内外に向けて発信している。効果的に最新情報を発信するため、ウェブサイトの刷新を継続して進めていく。さらに、年度開始時の各学科オリエンテーションを用いて大学構成員（教職員および学生）に対して積極的な周知活動を継続して実施する。

工学部においては、今後も最新の情報ネットワークシステムを用いた「教育理念と方針」ページへのアクセス利便性の改善作業を継続する。さらに伸長させるため、ネットワークシステムを用いた受動的な周知方法に加え、年度開始時の各学科オリエンテーションを用いて大学構成員（教職員および学生）に対して積極的な周知活動を実施する。

### 〈3〉 研究科

人間環境学研究科においては、研究科の理念・目的を広く社会に発信するために、優秀な院生を数多く育て、質の高い修士論文および博士論文を作成し、学会誌に投稿させる。また、社会の様々な分野で活躍しうる大学院修了生を育成していく。そのような地道な歩みこそが最大の広報活動であり、本研究科における理念・目的等が広く社会に公表されていくこととなる。

経営・流通学研究科においては、研究科の理念・目的を周知徹底する手段として大学ホームページを有効に活用できるように Web 公開を進めており、一定の効果的は期待できる。

経済学研究科においては、「アジア共同体研究センター（ACRC）」主催の国際シンポジウムをはじめ、「日中大学院生学術フォーラム」などを積極的に主催するとともに、学生の自主的な参加を促すことによって、経済学研究科の理念や目的であるグローバル化時代に相応しい国際競争力を備えた専門職業人・研究者の育成を目指す。

工学研究科においては、今後も最新の情報ネットワークシステムを用いて、工学部との連携を深めたアクセス利便性の改善作業を継続すると共に、英文化を通じて海外への発信を行う。



## (2) 改善すべき事項

## (1) 大学全体

まず改善すべき点は、大学の理念・目的がどのように実現できているのかについて点検するシステムを早急に確立することである。さらに、理念・目的を定期的に検証して、必要に応じて柔軟に見直すことができる学内組織を整備することである。

具体的には、大学を取り巻く様々な状況を踏まえた上で、学長の意向を反映した理念・目的の点検草案を学長諮問会議で検討し、学園戦略会議で議論するシステムを構築しつつある。

## (2) 学部

人間環境学部においては、2011年に設置した「学部将来検討委員会」を学部の理念・目的等の検証する中核的な組織として機能させ、在学生や保護者に対してアンケート等を実施し、学部教育に対する評価をくみ上げていく。

経営学部においては、学部・学科紹介のホームページにおいて、理念・目的のページ、あるいは、新たにコーナーを設け、より一層の周知徹底を進める。また、高等教育機関、後援会、校友会などの関係する外部組織からの評価については、意見を聴取すべくシステムの確立を検討する。

経済学部においては、経済学部改革委員会への教職員の積極的参加を促し、改革委員会から教授会への提言、逆に、教授会で提案された案件の改革委員会での具体的検討など、相互コミュニティの活発化を図っていきたい。そのために、討議資料などを事前に電子メールによって学部内教員に全員配布しているが、当日の議論に参加できない教員のために、事前に電子メールで意見を述べる機会、提案をする機会を増やすよう、努力し、よりよいコミュニケーション関係を構築したい。

法人本部事務局広報担当部署に対しては、情報公開体制の整備推進、担当者および情報公開プロセスの明瞭化が実現されるよう、促していきたい。

デザイン工学部においては、理念・目的の適切性の定期的検証システムとして、①毎年実施している学生アンケート調査に基づき理念・目的の適切性の定期的検証、②各学科作業グループによる学科毎の理念・目的の草案の内容検討と確認、③デザイン工学部長と各学科主任による最終案の策定、という手順で、デザイン工学部の組織としての検証を実施する。

工学部においては、理念・目的の適切性の定期的検証システムとして、①工学部長が統括責任者として草案の策定を実施、②各学科主任による学科毎の理念・目的の草案の内容検討と確認、③工学部長と各学科主任による最終案の策定、という手順で、工学部の組織としての検証を実施する。これに向けて、2012年度から年度末に毎年自己点検シートを作成し、工学部の学部全体および各学科での理念・目的の適切性を見直しを行っており、組織的に取り組み始めている。

教養部においては、各学部との連携の強化をより一層進めるために、部長連絡会や学部長会議での議論を踏まえた上で、部長・主任クラスの連絡会を必要に応じて開催し、具体的な課題に即しての意見交換を実施する予定である。

## I. 理念・目的

### 〈3〉 研究科

経営・流通学研究科においては、研究科内で各部門の自己点検・自己評価委員が選出されているので、研究科長の指揮のもと定期的に検証するシステムを構築するための検討を行う。

経済学研究科においては、グローバル時代における IT の役割には計り知れないものがあり、必要に応じてその都度、経済学研究科のホームページを迅速に更新しなければならない。また、各々の教員は、常に経済学研究科の理念や目的を意識しつつ教育や研究に臨むよう、取り組んでいく。

工学研究科においては、理念・目的の適切性の定期的検証システムとして、①工学研究科長が統括責任者として草案の策定を実施、②各専攻主任による専攻毎の理念・目的の草案の内容検討と確認、③工学研究科と各専攻主任による最終案の策定、という手順で、工学研究科の組織としての検証を実施する。さらに、設定された教育目的がどのように達成されているかの評価については、今後、在学院生の意識調査、修了生の進路や修了後の活動状況などの追跡調査を踏まえ、その達成度を定量的に明らかにするシステムの構築を検討する。

## 4. 根拠資料

### 1-1) 大学ホームページ（教育研究活動等）

[http://www.osaka-sandai.ac.jp/cgi-bin/cms/free.cgi?free\\_cd=z4VWLO8SoV](http://www.osaka-sandai.ac.jp/cgi-bin/cms/free.cgi?free_cd=z4VWLO8SoV)

### 1-2) 大阪産業大学学則

### 1-3) 大阪産業大学大学院学則

### 1-4) 人間環境学部ホームページ

[http://www.osaka-sandai.ac.jp/cgi-bin/cms/faculty.cgi?faculty\\_cd=Ueg1vHV9N2](http://www.osaka-sandai.ac.jp/cgi-bin/cms/faculty.cgi?faculty_cd=Ueg1vHV9N2)

### 1-5) 人間環境学部文化コミュニケーション学科ホームページ

[http://www.osaka-sandai.ac.jp/cgi-bin/cms/department.cgi?department\\_cd=5knP1upczL](http://www.osaka-sandai.ac.jp/cgi-bin/cms/department.cgi?department_cd=5knP1upczL)

### 1-6) 人間環境学部生活環境学科ホームページ

[http://www.osaka-sandai.ac.jp/cgi-bin/cms/department.cgi?department\\_cd=yHXT7hRKEm](http://www.osaka-sandai.ac.jp/cgi-bin/cms/department.cgi?department_cd=yHXT7hRKEm)

### 1-7) 人間環境学部スポーツ健康学科ホームページ

[http://www.osaka-sandai.ac.jp/cgi-bin/cms/department.cgi?department\\_cd=JJsJPTmVeW](http://www.osaka-sandai.ac.jp/cgi-bin/cms/department.cgi?department_cd=JJsJPTmVeW)

### 1-8) 経営学部ホームページ

[http://www.osaka-sandai.ac.jp/cgi-bin/cms/faculty.cgi?faculty\\_cd=qyU4TTijwc](http://www.osaka-sandai.ac.jp/cgi-bin/cms/faculty.cgi?faculty_cd=qyU4TTijwc)

### 1-9) 経営学部経営学科ホームページ

[http://www.osaka-sandai.ac.jp/cgi-bin/cms/department.cgi?department\\_cd=puYXL7qVZm](http://www.osaka-sandai.ac.jp/cgi-bin/cms/department.cgi?department_cd=puYXL7qVZm)

- 1-10) 経営学部商学科ホームページ  
[http://www.osaka-sandai.ac.jp/cgi-bin/cms/department.cgi?department\\_cd=28AYFEgLr](http://www.osaka-sandai.ac.jp/cgi-bin/cms/department.cgi?department_cd=28AYFEgLr)
- 1-11) 経済学部ホームページ  
[http://www.osaka-sandai.ac.jp/cgi-bin/cms/faculty.cgi?faculty\\_cd=nFbrtoSRe5](http://www.osaka-sandai.ac.jp/cgi-bin/cms/faculty.cgi?faculty_cd=nFbrtoSRe5)
- 1-12) 経済学部経済学科ホームページ  
[http://www.osaka-sandai.ac.jp/cgi-bin/cms/department.cgi?department\\_cd=UvtiloomXA](http://www.osaka-sandai.ac.jp/cgi-bin/cms/department.cgi?department_cd=UvtiloomXA)
- 1-13) 経済学部国際経済学科ホームページ  
[http://www.osaka-sandai.ac.jp/cgi-bin/cms/department.cgi?department\\_cd=JpDWrRTPpZ](http://www.osaka-sandai.ac.jp/cgi-bin/cms/department.cgi?department_cd=JpDWrRTPpZ)
- 1-14) 経済学部オリジナルホームページ  
<http://www.eco.osaka-sandai.ac.jp/>
- 1-15) デザイン工学部ホームページ  
[http://www.osaka-sandai.ac.jp/cgi-bin/cms/faculty.cgi?faculty\\_cd=i1T6POIYfx](http://www.osaka-sandai.ac.jp/cgi-bin/cms/faculty.cgi?faculty_cd=i1T6POIYfx)
- 1-16) デザイン工学部情報システム学科ホームページ  
[http://www.osaka-sandai.ac.jp/cgi-bin/cms/department.cgi?department\\_cd=LofkCP5DeI](http://www.osaka-sandai.ac.jp/cgi-bin/cms/department.cgi?department_cd=LofkCP5DeI)
- 1-17) デザイン工学部建築・環境デザイン学科ホームページ  
[http://www.osaka-sandai.ac.jp/cgi-bin/cms/department.cgi?department\\_cd=dazpap4hCZ](http://www.osaka-sandai.ac.jp/cgi-bin/cms/department.cgi?department_cd=dazpap4hCZ)
- 1-18) 工学部ホームページ  
[http://www.osaka-sandai.ac.jp/cgi-bin/cms/faculty.cgi?faculty\\_cd=cFAazUYvN9](http://www.osaka-sandai.ac.jp/cgi-bin/cms/faculty.cgi?faculty_cd=cFAazUYvN9)
- 1-19) 工学部機械工学科ホームページ  
[http://www.osaka-sandai.ac.jp/cgi-bin/cms/department.cgi?department\\_cd=cwZsg7aTp8](http://www.osaka-sandai.ac.jp/cgi-bin/cms/department.cgi?department_cd=cwZsg7aTp8)
- 1-20) 工学部交通機械工学科ホームページ  
[http://www.osaka-sandai.ac.jp/cgi-bin/cms/department.cgi?department\\_cd=1ylGtHoDBx](http://www.osaka-sandai.ac.jp/cgi-bin/cms/department.cgi?department_cd=1ylGtHoDBx)
- 1-21) 工学部都市創造工学科ホームページ  
[http://www.osaka-sandai.ac.jp/cgi-bin/cms/department.cgi?department\\_cd=hamqpLdmAR](http://www.osaka-sandai.ac.jp/cgi-bin/cms/department.cgi?department_cd=hamqpLdmAR)
- 1-22) 工学部電子情報通信工学科ホームページ  
[http://www.osaka-sandai.ac.jp/cgi-bin/cms/department.cgi?department\\_cd=YwY27MqbDJ](http://www.osaka-sandai.ac.jp/cgi-bin/cms/department.cgi?department_cd=YwY27MqbDJ)
- 1-23) 教養部オリジナルホームページ  
<http://www.las.osaka-sandai.ac.jp/kyouyou/harikae.html>
- 1-24) 人間環境学研究科ホームページ  
[http://www.osaka-sandai.ac.jp/cgi-bin/cms/researchcourse.cgi?research\\_cd=5Z9QTHHwaw](http://www.osaka-sandai.ac.jp/cgi-bin/cms/researchcourse.cgi?research_cd=5Z9QTHHwaw)

I. 理念・目的

- 1-25) 大阪産業大学大学院人間環境学研究科規程
- 1-26) 大阪産業大学大学院人間環境学研究科ガイドブック (CD-R)
- 1-27) 人間環境学研究科/人間環境学専攻 2015 年度学生募集要項《博士前期課程》・一般入学試験・社会人入学試験・留学生入学試験《博士後期課程》 (CD-R)
- 1-28) 経営・流通学研究科ホームページ  
[http://www.osaka-sandai.ac.jp/cgi-bin/cms/researchcourse.cgi?research\\_cd=AY9oi8Phof](http://www.osaka-sandai.ac.jp/cgi-bin/cms/researchcourse.cgi?research_cd=AY9oi8Phof)
- 1-29) 大阪産業大学大学院経営・流通学研究科規程
- 1-30) 経済学研究科ホームページ  
[http://www.osaka-sandai.ac.jp/cgi-bin/cms/researchcourse.cgi?research\\_cd=iYrgVS8Q9E](http://www.osaka-sandai.ac.jp/cgi-bin/cms/researchcourse.cgi?research_cd=iYrgVS8Q9E)
- 1-31) 大阪産業大学大学院経済学研究科規程
- 1-32) 2015 年度経済学研究科学生募集要項 (CD-R)
- 1-33) 工学研究科ホームページ  
[http://www.osaka-sandai.ac.jp/cgi-bin/cms/researchcourse.cgi?research\\_cd=dl13nfoJgH](http://www.osaka-sandai.ac.jp/cgi-bin/cms/researchcourse.cgi?research_cd=dl13nfoJgH)
- 1-34) 大阪産業大学大学院工学研究科規程
- 1-35) 学生便覧・大学院要覧(CD-R)  
[http://www.osaka-sandai.ac.jp/cgi-bin/cms/affair.cgi?affair\\_cd=12ZYp5agJw](http://www.osaka-sandai.ac.jp/cgi-bin/cms/affair.cgi?affair_cd=12ZYp5agJw)
- 1-36) 大阪産業大学大学案内 2015 (CD-R)
- 1-37) 経営学部学習案内
- 1-38) 入試情報サイト  
<http://www.nyushi.osaka-sandai.ac.jp/>
- 1-39) 経営・流通学研究科オリジナルホームページ  
<http://www.dis.osaka-sandai.ac.jp/grd/>
- 1-40) 大阪産業大学大学院経営・流通学研究科ガイドブック (CD-R)
- 1-41) 大阪産業大学大学院経済学研究科ガイドブック (CD-R)
- 1-42) 平成 25 年度第 1 回デザイン工学教授会資料 (2013.4.9)  
設立 1 周年記念フォーラム (チラシ)
- 1-43) 工学部・工学研究科における質保証ー自己点検・評価の取り組みーについて  
(2011.11.14 工学部・工学研究科報告資料)

## II. 教育研究組織



## II. 教育研究組織

### 1. 現状の説明

(1) 大学の学部・学科・研究科・専攻および附置研究所・センター等の教育研究組織は、理念・目的に照らして適切なものであるか。

大阪産業大学は、文系分野、理系分野をバランスよく組織した総合大学<sup>2-1)</sup>であり、2014年度現在、5学部(13学科)、4研究科(博士前期課程10専攻・博士後期課程5専攻)から成っている。また、本学では、全学の教養教育ならびに専門基礎教育を担当する部署として教養部を置いている。さらに、すべての研究科において博士後期課程を設置している。

本学では、大学、大学院において、その理念・目的に沿った教育研究活動をより推進するために、総合図書館、産業研究所、新産業研究開発センター、情報科学センター、クリエイトセンター、ウェルネス2008センター、教育支援センター等を組織している。

主な研究所・センターの設置目的は、以下の通りである。

#### ①産業研究所<sup>2-2)</sup>

「大阪産業大学大学院、大阪産業大学および大阪産業大学短期大学部の学術研究および教育活動の発展に資することを目的とする<sup>2-3)</sup>。」

#### ②新産業研究開発センター<sup>2-4)</sup>

「新産業創出に係る研究開発の円滑かつ効率的な推進を図り、本学の教育研究および広く社会に貢献することを目的とする<sup>2-5)</sup>。」

#### ③クリエイトセンター<sup>2-6)</sup>

「本学の学生が、大学生活の中で自ら積極的に大学における教育・研究に取り組む意欲を起こさせること、また自発的なアイデアを具現化するようなクリエイティブな学生の育成を目指して、次の各号に示す場を提供する<sup>2-7)</sup>。」

- 1) 学生が、ものづくり活動を遂行する中で人間関係および創造力を育成する場
- 2) 学生の自発的な活動を支援する場
- 3) 学生が、クリエイトセンター組織の運営に参画することによる実社会組織のインターンシップ体験をする場
- 4) 学生の創造的活動の結果を公表できる場
- 5) クリエイトセンターの企画行事へ積極的に参加することによって、学生自ら大学における教育・研究の意義を感じて積極的に取り組める場

#### ④ウェルネス2008センター

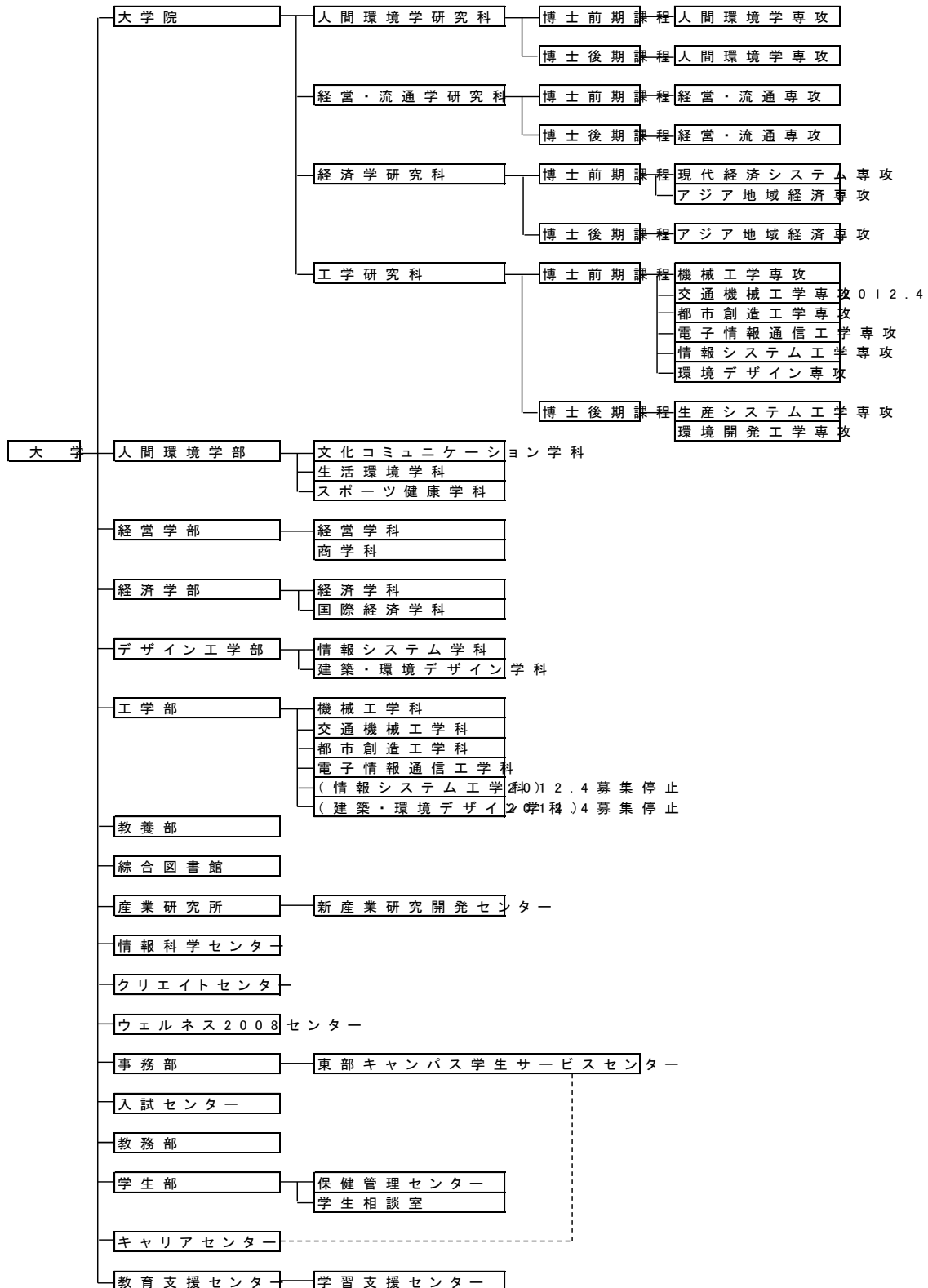
「スポーツ健康に関わる課題について実践的研究を推進し、その成果を地域・社会に還元するとともに、学生に対して効果的な教育を行うことで高度な専門的力量を持った人材(スポーツ健康に関わる指導者など)を養成することを目的とする<sup>2-8)</sup>。」

#### ⑤教育支援センター<sup>2-9)</sup>

「学生の学習活動および教員の教育活動を支援し教育環境の充実と高度化を図るため、教育支援委員会を置き、委員会に関する業務を補佐する部署として教育支援センターを設置する。<sup>2-10)</sup>。」

⑥ アジア共同体研究センター(2-11)2-12)

「文部科学省の「2005年度私立大学学術研究高度化推進事業」における「オープンリサーチセンター整備事業」に採択された研究プロジェクト「アジアの経済統合とそれがEU型共同体に発展する可能性に関する学際的、国際的共同研究」を実施することを目的とする。」



大阪産業大学組織図



人間環境学部は、その理念と目的を達成するために、文化環境、心身環境を教育・研究対象とする文化コミュニケーション学科、生活環境の持続可能性という観点から環境問題を対象とする生活環境学科、人間を環境の中心と捉えスポーツとの相互関連性を教育・研究対象とするスポーツ健康学科の3学科構成となっており、それぞれの分野を追究したい学生の要望に応えうるべく教育環境を整備している。特に、スポーツ健康学科の開設時に設置した「ウェルネス 2008 センター」では、学科の理念・目的をより推進するため、リハビリテーション、フィジカルフィットネスステーション、レストラステーション等を設けて、指導教員、インストラクター、学生そして地域住民を交えた実践活動を展開して地域貢献を図るとともに、その活動から得たデータや結果を基にして実践研究のまとめへと発展させている。なお、スポーツ健康学科の専任教員は、全員がウェルネス 2008 センターの専任教員を兼務しており、研究室や講義棟が同センター内にあることから、教員相互の連携性が非常に高い。

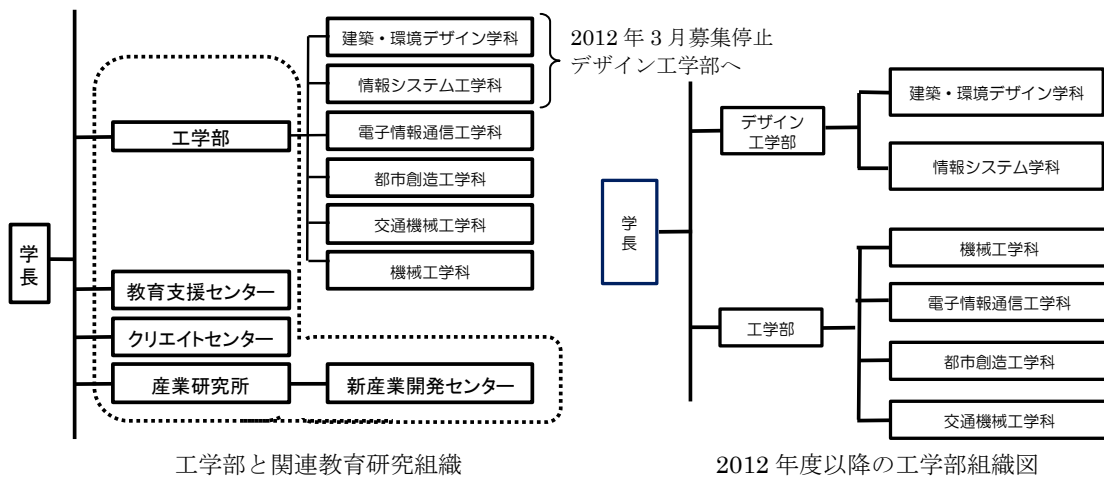
経営学部においては、これまでの流通学科の名称を変更し、2011年4月から商学科とした。1995年に流通学科が経営学部を増設されて以来、人・もの・金・情報のフローを支える広義の流通産業を対象にして、教育研究活動に取り組み、社会に対する責任を堅実に果たしてきた。しかし、ここ10余年の間に、グローバル化と情報化の進展により、社会は大きな機能変革を起こしている。かかる現状に鑑みて、市場システムの現代的構造変化を踏まえた教育研究を展開することが社会的使命を果たす道であると考え、グローバル化と情報化という環境変化に対応して、業種の枠を超えて物事を発想することができる人材の育成を目指して、学科名称を商学科と改めた。そして、「流通・マーケティング」、「IT ビジネス」、「金融・会計」の各分野を体系的に学べるように、理念・目的に照らして教育の充実を図っている。一方、経営学科では、その理念・目的に謳うように、より幅広く「実的な能力を持つ人材の育成」を目指し、アパレル産業コースを2012年度、観光ビジネスコースおよび会計士特修コースを2013年度より募集停止とし、アパレル産業コースは、ファッション・ビジネスコースとして再スタートさせ、時代の状況に合致したコースに改めている。

経済学部は、その理念・目的のもと、経済学科と国際経済学科の2学科で構成されている。双方の学科における教育と研究をさらに深く関連させようとする試みで、2005年に「アジア共同体研究センター<sup>2-11)2-12)</sup>」を設立した。この研究センターは、本学部の理念・目的を実現すべく組織したものであり、海外の大学から研究者を招聘したり、中国の大学で双方の教員が報告するシンポジウム等を通じて、アジア経済統合、FTA 締結についての理論的、実証的研究を国際的な共同研究として推進するための役割を果たしている。

デザイン工学部は、情報システム学科と建築・環境デザイン学科の2学科から構成されており、情報通信技術や建築・意匠・造形関連領域だけでなく、「工学」と「デザイン」を融合した新たな「デザイン工学」の幅広い領域を教育研究の対象としている。また、「人と環境にやさしいモノづくり」をテーマに芸術的なセンスとテクノロジーの両面を追求する教育研究を行い、社会のニーズを的確に捉え、デザイナーとしての感性とエンジニアとしての技術をあわせ持つ人材育成を行っている。これらの目的を実践するため、デザイン工学部では、効果的な教育研究組織を構成している。

## II. 教育研究組織

工学部は、従来交通・機械系、電気・情報系、土木・環境系の3技術分野のそれぞれの分野毎に2学科ずつから成る6学科体制で構成されていたが、2012年4月にデザイン工学部が設置され、工学部の情報システム工学科および建築・環境デザイン学科は発展分離した。現在、工学部は機械工学科、交通機械工学科、都市創造工学科、電子情報通信工学科の4学科で構成されている<sup>2-13)</sup>。これらの学科では、産業社会の持続可能性を求め、幅広い、実践的な人材を育成する教育目的に基づき、産業構造の変化に対応するために専攻分野別履修コース<sup>2-14)</sup>を配置し、さらに、学科の枠を越えたカリキュラム履修コースモデルによる教育組織の構成<sup>2-15)</sup>も実施している。各分野とも「ものづくり」に主眼を置いたカリキュラムを組み、幅広い、実践的な人材育成を行っている。



人間環境学研究科においては、2001年に設置した人間環境学部の理念・目的をさらに深く追求するために、2005年に人間環境学研究科修士課程を設置した後、2007年には課程変更とともに博士後期課程を開設し、現在では5年間の一貫教育システムを組織している。博士前期課程では、社会の様々なレベルで環境保全活動の輪を広げる活動を自発的・主体的に担うことのできる人材を育成することを目的としている。博士後期課程では、さらに高度な専門性に基づき、指導的・包括的な役割を果たすとともに、持続可能な社会を実現するための課題抽出と問題解決のための理論的体系まで構築できる人材の育成を目指している。本研究科の教育研究組織は、このような理念・目的との整合を企図して編制されたものであり、自ずとその整合性は高いものとなっている。

経営・流通学研究科においては、本学大学院学則および研究科規程で明らかにしている理念・目的に照らして、2003年に開設した修士課程流通システム専攻を基盤にして、2006年に大学院の課程を刷新し、博士前期課程と博士後期課程を設置した。

経済学研究科においては、1998年に修士課程アジア地域経済専攻を設置し、引き続き2000年に博士後期課程を開設して5年間の一貫教育のシステムを実現した。そして、2001年には、現代経済システム専攻や社会人向けの独自コースを博士前期課程に新たに設置した。さらに、2000年には、大阪産業大学梅田サテライトキャンパスにおいて、社会人を中心とした夜間のコースとして「梅田サテライトコース」を設置し、特に税理士希望者を対象として高度な専門職業人を育成している。また、本研究科の

理念・目的を一層推進するため、2005年に「アジア共同体研究センター」を設立し、海外の大学や研究機関との共同研究やシンポジウム、研究会などを通して積極的に研究結果を発信している<sup>2-11)</sup>。

工学研究科においては、工学部およびデザイン工学部と連携して、博士前期課程6専攻と同後期課程2専攻を設置し、近年の社会システムと情報技術(IT)の融合による様々なイノベーションに対応できる高度な専門性と豊かな創造性を兼ね備える高度専門技術者・研究者の養成を行っている<sup>2-16)</sup>。

(2) 教育研究組織の適切性について、定期的に検証を行っているか。

教育研究組織の適切性について、全学的には、非定期ではあるが、協議会や大学院研究科会議で慎重に議論している。これに対して、学部・学科では教授会や学科会議で、大学院・専攻では研究科委員会や専攻会議で、教員採用時やカリキュラム変更時などに合わせて、比較的定期的に理念・目的に照らしながら検証を行っている。

人間環境学部においては、毎月1~2回各学科で開催する学科会議において、学科組織の在り方が学部・学科の理念や目的に沿って適切であるか検証している。その上で、各学科および専攻の主任教員が参加して毎月1回開催する主任会において、意見交換・調整を図っており、日常的に総合的な検証を行っている。さらに2011年度には、今後の社会状況や大学をとりまく状況の変化に適切に対処するために、学部長を委員長とし、各学科2名の教員を委員とする「学部将来構想委員会」を設立し、定期的に委員会を開催することで、学科横断的に教育研究組織に関する検証を開始している。

経営学部においては、カリキュラム変更時にカリキュラムの内容とともに教育研究組織についても適宜見直し、点検を行っている。経営学科では、2014年4月及び8月に学科会議と臨時学科会議を開き、経営学科運営計画に関して検証を行った。そして、月一回行われる学科会議にて経済環境変化に適応し、勝ち抜くために必要な人材を育成するための教育研究組織の適切性確認と計画の見直しを実施している。

経済学部においては、経済学部改革委員会を月に1度開催し、そこで議論をした上で教授会に様々な提案を行っている。さらに、教授会では、適切性に関する議論、検証を踏まえた上で、教育研究組織について議論を継続している。また、逆に、教授会で提起されたテーマについて、より詳細な議論をするために、そのテーマの議論が経済学部改革委員会に付託されることもあり、教授会と経済学部改革委員会との間の緊密な相互コミュニケーションのもとで、検証を行っている。

デザイン工学部においては、設置趣旨に基づく教育研究組織を構築している。このため、学部完成年度までは、教育研究組織が設置計画に沿っているかどうかの検証と対策を毎年実施している。さらに、デザイン工学部内にワーキンググループを設置して、完成年度後に向けた教育研究組織の新たな構築に向けた検討を進めている。

工学部においては、産業構造の変化に対応した人材教育・工学教育研究組織を適切かつ永続的に維持するため、5年間程度の中期計画を策定している<sup>2-17)</sup>。これに伴い、工学部主任会で年度毎に人員配置、専攻分野別履修コースを含めた教育研究組織体制

## II. 教育研究組織

の適切性確認と計画の見直しを実施している。

人間環境学研究科においては、毎月1回開催する定例の研究科委員会、および臨時研究科委員会において、大学院担当の全教員出席のもとで、教育研究組織が研究科の理念・目的に沿って適切であるか検証している。また、人間環境学部の主任会や教授会、各学科において毎月1～2回開催する学科会議においても、随時大学院関連事項についての報告が行われ、学部と大学院の垣根を越えた議論を行っている。

経営・流通学研究科においては、月1回のペースで定期的に研究科委員会を開催しているが、さらにカリキュラム改正あるいは新任教員の採用に際しては、理念・目的とあわせて教育研究組織の適切性について検証を行っている。しかし、必ずしも定期的に検証を行っているわけではない。

経済学研究科においては、2013年度に「アジア共同体研究センター申し合わせ事項」が経済学研究科委員会で審議・了承され、それに基づき、定期的に運営委員会が開かれている。また、研究科院生のための国際学術フォーラムを企画し、経済学研究科の理念を踏まえつつ、その目的を達成するために研究科長をはじめ、3名の専攻主任による検討会を定期的に開催している。

工学研究科においては、産業構造の変化に対応した人材教育・工学教育研究組織を適切かつ永続的に維持するため、工学部(およびデザイン工学部)との連携を図りながら、専攻主任会で年度毎に人員配置を含めた教育研究組織体制の適切性確認と計画の見直しを実施している。

### 2. 点検・評価

#### ●基準2の充足状況

大学の理念・目的を踏まえた文系分野・理系分野の学部および研究科をバランスよく設置し、また教育研究活動を推進するための組織も適切に設置されており、同基準をおおむね充足している。

#### (1) 効果が上がっている事項

教育研究組織の適切性について、理念・目的に照らして2010年度から2011年度にかけて検証を行った結果、学部の再編成、学科の名称変更、履修コースの新設や発展的改編、大学院における専攻の改組などを実施するに至った。その後も学長を中心に学部学科再編案の策定が継続して行われ、2014年7月に新学長が就任してからは、学長諮問会議のもとに「学部学科再編ワーキンググループ」を立ち上げ、再編学長案を取りまとめることができた。

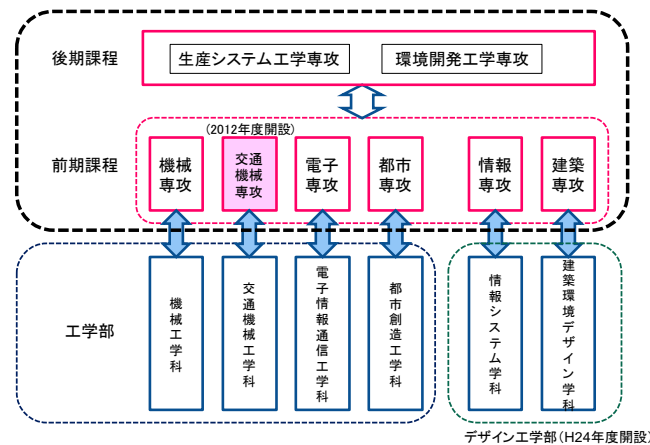
具体的な学部学科再編の成果として、人間環境学部においては、スポーツ健康学科の「学部化」実施案を教授会で承認し、スポーツ健康学科を学部へと発展させる立場を明確にしたこと、経営学部においては「流通学科」から「商学科」への学科名称変更と経営学科のサブコースの募集停止とコース新設、工学部を組織改編し、デザイン工学部を新設したこと、などがあげられる。

また、大学院工学研究科においても再編を行った。2004年度に新産業創出に不可欠な起業家精神(アントレプレナーシップ)を涵養し、起業家(アントレプレナー)を

養成するため、既設の学科にとらわれず、幅広い視野に立脚した「アントレプレナー専攻」を設置した。そして、当該専攻の教育理念「創造性を養う研究教育」を実施するために、これまでに他大学院に類をみないPBL（Project-Based Learning）課題型体験学習システムを開発した。その教育手法に対しては高い評価を得ることができた。

その後、他大学院において、技術経営（MOT：Management of Technology）専門職大学院が整備されたこともあり、起業家（アントレプレナー）の養成に関しては設立当初の先駆的役割を達成したため、アントレプレナー専攻を発展的に解消（2012年度募集停止）した。そして、起業家（アントレプレナー）の養成にとどまらず、当該専攻で構築した教育手法を工学共通科目（教育手法）として幅広い工学教育に展開している。

さらに、アントレプレナー専攻の募集停止と同時に、2012年4月に新専攻を設置した。本学の発祥は大阪鉄道学校である。戦後は、自動車を中心とした交通機械工学科を含む機械系学科を中核とした工学部として発足した。急速な自動車の普及・発達に伴い、1964年の大阪交通大学開学以来、自動車の研究開発・整備を目的とした交通機械工学科を設置し、建学の精神を維持しつつ多くの産業技術者を養成してきている。交通機械は一般の機械と違って、単なる移動・物流の手段としての機械ではなく、運転・もしくは操縦すること自体も人間に喜びをもたらすものである。その交通機械の安全性や快適性を支える高度な技術の研究開発を行っていくことを目的として、「交通機械工学専攻」を設置し、時代的な要請と本学の建学基礎ともいべき「鉄道」と「自動車」の専攻を設置することができた。



2012年度以降の工学研究科（前期課程、後期課程）の構成

また、研究組織の成果として、経済学研究科と経済学部が2005年に設置した「アジア共同体センター」の主な研究プロジェクトは、「アジアの経済統合とそれがEU型共同体に発展する可能性に関する学際的、国際的共同研究」であり、それは文部科学省の「平成17年度私立大学学術研究高度化推進事業」の「オープンリサーチセンター整備事業」に選定された。その研究プロジェクトの成果は、毎年開かれる国際シンポジウムで報告されているが、参加者は、日本、中国、韓国、タイ、ベトナムなどからの研究者である。また、大阪産業大学経済学研究科と山東師範大学の共催で2014年10月に中国の山東省（済南）で「第1回日中大大学院生学術フォーラム」を開催し、

## II. 教育研究組織

本研究科から5人の学生が参加・報告を行った。このような大規模な国際シンポジウムは大阪や中国などで22回も開催している<sup>2-12)</sup>。それぞれの国際シンポジウムや国際フォーラムなどを通して、わが国と国際社会発展への貢献は言うまでもなく、国内と国際社会で活躍できる高度な分析力と判断力に富む人材育成に多大な成果を上げている。また、2014年に台湾工業技術研究院からの研究助成を受け、3Dプリンターとスマート・アグリ（植物工場）に関する研究を展開している。2014年10月17日に、台北新竹市にて「大阪産業大学亜洲経済研究分享会」が開催された。

このような組織間の有機的な取り組みは、経済学部および経済学研究科での教育と研究において良い関連や成果を生み出している。

新産業研究開発センターにおいて実施されている研究プロジェクトは、2001年度に採択された「文部科学省私立大学学術研究高度化推進事業ハイテク・リサーチ・センター整備事業」に始まり、現在継続中の「文部科学省私立大学戦略的研究基盤形成支援事業」まで、公的外部資金活用して最先端の研究が継続的に実施することができている<sup>2-18)</sup>。

### (2) 改善すべき事項

本学附属の教育研究組織の中には、特定の学部や学科に深く関係している組織があるが、それらの学内での位置づけが明確ではない。具体的には、工学部および工学研究科においては、産業研究所、新産業研究開発センター、クリエイトセンターおよび教育支援センターなどの工学系教育研究組織との間で、教育研究における組織的、有効的な連携機能が十分に活用できていない。

学部学科再編については、2014年度入試において定員割れを起こしている学部があるため、早急に収容定員の見直しを含めた学部学科再編を推進する必要がある。

また、学部間や同一学部内での学科間の相互交流や共通科目の設置など効率的な組織運営に改善の余地があり、高齢化社会のニーズに対応できる教育制度や研究組織の創設についても改善の余地がある。

## 3. 将来に向けた発展方策

### (1) 効果が上がっている事項

人口構成の急激な変化に伴い、社会経済の構造全体が根本的な変容を迫られており、社会的ニーズも大きく変わるものと思われる。本学もそれに相応した学部・学科の構想や学部・学科の再編を大胆に構想することが必要である。

こうした状況を受けてスポーツ健康学科の学部化、人間環境学部の残る2学科の再編、基礎教育に関する組織改編等の議論は「学部学科再編に伴う設置準備ワーキンググループ」で実現に向けて継続的に進めていく。また、工学部から分離独立した「デザイン工学部」、経営学部において名称変更した「商学科」および経営学科の新コース「ファッションビジネスコース」、工学研究科の「交通機械工学専攻」に関しては、教育研究組織の発展に資するよう、不断の検証を行っていく。

更に、アジア共同体研究センターを活用した国際交流や学術フォーラム等の開催、および新産業研究開発センターにおける公的外部資金を導入した最先端の研究については、今後も推進していく。

## (2) 改善すべき事項

### (1) 大学全体

工学部および工学研究科と、産業研究所、新産業研究開発センター、クリエイトセンターおよび教育支援センターなどの工学系教育研究組織との間で、教育研究における組織的、有効的な相互連携が必要なため、このような関連する組織に対する管理部門を整理して、教育研究組織の実質的な運営効率を改善する。また、教育支援センターの持つ機能を本学教育の中核に位置付けるべく、組織の強化を図る目的で、運営内容・組織構成などについて学部学科再編の議論と合わせてしっかりと検討していく。さらに、学部学科再編については、学長案を基に、具体的に推進していく。

学部間、学科間の相互交流については、デザイン工学部、工学部および工学研究科の間で、工学系2学部を中心とした「ものづくり教育」に対する教育研究組織の集約化を実施し、教員の流動性や連携を強化する。さらに、事務部門による学生支援体制の一元化を行う。これにより、今後、多様化する実践教育科目や正規外科目の円滑な実施を図ることを可能とする。

また、高齢化社会のニーズに対応できる教育制度や研究組織の創設については、教育面において、まず、学生の主体性育成を図れる組織づくりを目指したい。この主体性育成の方向性を担うものとして、社会人入学、とりわけ、定年後の高齢者の入学を促進していくことが必要で、こうした人々に学部の門を広く開くことにより、主体的、積極的に学ぼうとする彼らの姿を若い学生に示すことは、教育上大きな意義があろう。また、こうして入学する高齢者学生に若者を指導するチューターの役割を担っていただければ、高齢者の新たな生きがい創造となり、社会に対しても、大学教育の新たな社会的機能を提供することになると考えられ、組織として実現可能な方法を探っていく。さらに、梅田サテライトキャンパスに税理士希望者以外の社会人コースを新設するなど、梅田サテライトキャンパスを有効に活用し、効率よく質の高い教育・研究サービスを提供できるようにしていく。

## 4. 根拠資料

2-1) 組織規程

2-2) 産業研究所ホームページ

[http://www.osaka-sandai.ac.jp/cgi-bin/cms/section\\_top.cgi?page=sanken](http://www.osaka-sandai.ac.jp/cgi-bin/cms/section_top.cgi?page=sanken)

2-3) 大阪産業大学産業研究所規程

2-4) 新産業研究開発センターホームページ

[http://www.osaka-sandai.ac.jp/cgi-bin/cms/industrial.cgi?industrial\\_cd=7eAxJqgTTv](http://www.osaka-sandai.ac.jp/cgi-bin/cms/industrial.cgi?industrial_cd=7eAxJqgTTv)

## II. 教育研究組織

- 2-5) 大阪産業大学新産業研究開発センター規程
- 2-6) クリエイトセンターホームページ  
[http://www.osaka-sandai.ac.jp/cgi-bin/cms/section\\_top.cgi?page=osucc](http://www.osaka-sandai.ac.jp/cgi-bin/cms/section_top.cgi?page=osucc)
- 2-7) 大阪産業大学クリエイトセンター規程
- 2-8) 大阪産業大学ウェルネス 2008 センター規程
- 2-9) 教育支援センターホームページ  
[http://www.osaka-sandai.ac.jp/cgi-bin/cms/facility\\_top.cgi?page=education](http://www.osaka-sandai.ac.jp/cgi-bin/cms/facility_top.cgi?page=education)
- 2-10) 大阪産業大学教育支援委員会および教育支援センター規程
- 2-11) アジア共同体研究センター (ACRC) ホームページ  
<http://www.eco.osaka-sandai.ac.jp/ACRC/>
- 2-12) アジア共同体研究センターパンフレット
- 2-13) 工学部の概要  
<http://www.osaka-sandai.ac.jp/osu/faculty/cFAazUYvN9/gaiyo.html>
- 2-14) 大阪産業大学工学部修学規程 (第 5 条)
- 2-15) 自然エネルギーコース誕生 (受験生向けパンフレット)  
自然エネルギーコースホームページ  
<http://www.osaka-sandai.ac.jp/ce/rec/index.html>
- 2-16) 工学研究科の概要  
<http://www.osaka-sandai.ac.jp/osu/research/dl13nfoJgH/gaiyo.html>
- 2-17) 工学部再編・改組計画ー持続可能な工学教育のためにー (2011.3.8 工学部教授会資料)
- 2-18) 私立大学戦略的研究基盤形成支援事業研究プロジェクト  
<http://www.riandpops-osu.com/>



### Ⅲ. 教員・教員組織



## Ⅲ. 教員・教員組織

## 1. 現状の説明

(1) 大学として求める教員像および教員組織の編制方針を明確に定めているか。

## 〈1〉 大学全体

本学では、建学の精神を踏まえ、「産業、交通に関する学術を中心に、広く知識を授けるとともに、深く専門の学術を教授し、研究し、個性豊かな教養高き人格を備え、応用能力と実践性に富む有意な人材を養成する(学則第1条)」ことを具現化できる教員を求めている。特に、大学におけるユニバーサル化や学生の多様化が進む中、研究活動に取り組むだけでなく、学生と真摯に向き合い、学習指導や教育改革等に対しても意識が高く、教養溢れる教員であることが期待される。

なお、本学の教養部は、経営学部・経済学部・デザイン工学部、工学部の教養教育を担当し、学部と同格の独立した教授会を組織しているため、この章では個別に説明する。

## 〈2〉 人間環境学部

人間環境学部においては、教員組織の編成方針を、「大学設置基準を根拠にした教員数を確保しつつ、各学科の教育目標を達成できるように編成する。」と定めている。この方針に基づき、人間環境学部では、本学の建学の精神である「偉大なる平凡人たれ」を具現化できる資質を有し、学部における教育研究上の目的でもある「学ぶ意欲と問題解決能力を身につけた人材を育成すること。人間環境の本質、諸相を解明し、文化・生活・自然を総合的にとらえる学問領域の構築ができる人材を育成すること。」の実現を目指して教育と研究を融合できる教員を求めている。

教員組織については、大学設置基準を根拠にした教員数を確保しつつ、各学科の教育目標を達成できるように編成することを目指している。

また、教員の組織的な連携体制と教育研究に係る責任の所在の明確化に関しては、教授会や学科会議の席上、また学科主任や教務委員を中心に文書やメール等を用いて調整している。これに先立ち、全学部的な教育課程編成に関する議論を行うために、学部長、学科主任、教務委員などをメンバーとする「学部教学委員会」を設置しており、定期的に、また何らかの課題が生じた時に議論を行っている。

## 〈3〉 経営学部

教員組織の編成方針は「時代のニーズに対応した実学主義教育の実践が可能であるような教員により編成する。」と定めている。

経営学部では、個性豊かな学生に対応するため、単位取得状況に応じた学生の履修・学習指導や、大学後援会主催で各地域において開催する保護者との個別面談など、学生の目線に立つ教育の実践を実施している。

これに伴い、経営学部では、先の方針に加えて「学生の目線にあった教育を実践でき、学生への対応がしっかりとできる教員編成の拡充」を新たな方針として導入している。このような編成方針から、経営学という学問領域の特性を踏まえて、近年では実務家教員<sup>3-1)</sup>の採用を積極的に進めている。

### Ⅲ. 教員・教員組織

さらに、経営学部では、研究演習などの少人数教育においては各演習担当者が責任を持ち、その他の教育現場においては、学部の教員が情報を共有し、問題となる場合には学部の総意でその対応を検討することになっている。このように、教育研究に係る教員の責任の所在を明確にすべく取り組んでいる。

#### 〈4〉経済学部

経済学部が求める教員は、「研究と教育のバランスの取れた人材であり、優れた研究成果を学生にわかりやすく教えることができ、また、研究活動のみに精力を集中させるのではなく、教育に情熱をもつ人材」である。教員の編成は性別や国籍に関係なく上述のような研究教育者としての能力に重点をおいており、現在、外国籍の専任教員は3名であり、2015年度からさらに1名が加わるなど、外国籍教員の比率が13.7%に上り、国際スタンダードに近づきつつある。

本学部では、その教育理念・目的等を実現するために重要な、演習、経済学入門科目のうちの主要な科目について、すべて専任教員が担当するよう教員を編成している。また経済学科、国際経済学科の2学科制をとっており、学部一括での学生受け入れを実施し、3年次進級時に学生自身が学科選択を行うシステムを採用しているため、教員組織もそれに応じて、1、2年次の学部一括での経済、国際経済両分野の教育に効果的な形で編成するようにしている。これが教員組織の編成方針である。

#### 〈5〉デザイン工学部

デザイン工学部では、各学科の専門分野ならびに国家資格認定に必要な教員を確保するため、教員任用の基準規程における教員審査基準を整備し、各専門分野の教員に求める能力を明確にしている。実務系教員の充実も編成方針としており、特に、デザイン系教員の任用に対してはデザイン系教員の審査基準を制定<sup>3-2)</sup>して求める能力を明確にしている。

また、教員組織の構成については、毎年、年度当初に大学設置基準に基づいた点検を行っており、計画的な教員の充員を実施している。

#### 〈6〉工学部

工学部では、各学科の専門分野ならびに国家資格認定に必要な教員を確保するため、教員任用の基準規程における教員審査基準を整備し、各専門分野の教員に求める能力を明確にしている。特に、実践的教育分野の教員の構成比を充実させることも編成方針としており、実務系教員の任用に対しては実務系教員の審査基準を制定<sup>3-3)</sup>して運用している。

また、教員組織の構成については、毎年、年度当初に大学設置基準に基づいた点検を行っており、計画的な教員の充員を実施している。

#### 〈7〉教養部

教養部では、担当する教科グループごとに「教室」を編成しており、すべての教員は、人文科学教室、社会科学教室、数学教室、物理学教室、化学教室、英語教室、ド

イツ語教室、フランス語教室、中国語教室、日本語教室、身体科学教室、教職教室のいずれかに所属するようになっている。担当する教科科目に関する授業計画・実施・管理はこれらの教室単位で実施し、教養部全体としては教養部教授会がそれらの責任を負う。

#### 〈8〉人間環境学研究科

人間環境学研究科においては、教員組織の編成方針を、学部同様に「大学院設置基準を根拠にした教員数を確保しつつ、当該専攻の教育目標を達成できるように編成する。」と定めている。

この方針に基づき、本研究科が求める教員像は、「従来の人文・社会・自然の3科学分野に基盤を置きつつ、人と環境の関わりへの探究を目的として総合的に構成する」という本研究科の教育内容に合致した高度な専門教育を行うに相応しい教員である。

また、教員組織としては、「文化コミュニケーション学科」、「生活環境学科」、「スポーツ健康学科」から大学院担当資格を持った教員を任用し、専門分野の相違を越えて一体となった研究・教育を行うことを目的として編成している。

#### 〈9〉経営・流通学研究科

本研究科では、企業人および研究者の育成を目指していることから、経営学部における「経営学部実務家教員任用基準に関する申し合わせ<sup>3-1)</sup>」に基づき任用された実務の経験を持つスタッフと理論に詳しいスタッフをバランスよく配備し、さらに双方のスタッフが互いに共同して講義を担当し、両者の融合を図っている。

また、多くの留学生に対応するために、グローバルな視点での理論と実務経験を併せ持ち、世界情勢の変化と産業界の最新のニーズに対応できる教員を求めている。

#### 〈10〉経済学研究科

本研究科の目的は、「現代社会では、ヒト・モノ・マネー・情報が国境を越えてハイスピードで流通しています。このように高度化・グローバル化した産業社会においては、経済のダイナミズムを読み解く能力を持ち、多様な国々や地域の経済・社会・文化に精通した人材が求められます。本研究科は、これらの要請に応えうる研究者や職業人の育成を目標としています<sup>1-32)</sup>。」と定めている。

博士後期課程に求められる教員は、経済学研究者として自立して研究活動を行い、本研究科の目的を達成することができる極めて専門的な業務に従事するために必要な高度の研究力およびその基礎となる豊かな学識を育成できる能力・資質を有する者である。

また、教員の編成は、性別や国籍に関係なく、研究教育者としての能力に重点を置いており、現在、教員の男女比は25:3であり、外国籍の専任教員は3名である<sup>1-41)</sup>。

#### 〈11〉工学研究科

工学研究科では、教員の資質を確保するため、教員任用の基準規程における教員審査基準を整備し、教員に求める能力を明確にしている。広い視野に立って精深な学識

### Ⅲ. 教員・教員組織

を受け、専攻分野における研究能力または高度の専門性を要する職業等に必要な高度の能力を有する研究者を養成するための教員組織を整備しており、特に実践的教育を充実させるべく、実務系教員の任用に対しては、工学研究科の申し合せ事項として専任教員および特任教員の審査基準を制定して運用している<sup>3-4)3-5)3-6)</sup>。教員組織の構成は、年度当初に大学設置基準に基づいた点検を行い、工学研究科構成員に公表するとともに、計画的な教員の充員を実施している<sup>3-7)</sup>。

#### (2) 学部・研究科等の教育課程に相応しい教員組織を整備しているか。

##### 〈1〉大学全体

本学学部においては、「大阪産業大学教員任用の基準規程<sup>3-8)</sup>」、「大阪産業大学および大阪産業大学短期大学部教員任用の手続規程<sup>3-9)</sup>」、に則り、また大学院においては、「大阪産業大学大学院教員任用等の基準規程<sup>3-10)</sup>」、「大阪産業大学大学院教員任用等の手続規程<sup>3-11)</sup>」、ならびに「同規程の適用に関する各研究科の内規<sup>3-12)3-13)3-14)3-15)</sup>」等に則って、設置基準に定められた所定の教員数を満たすように、学部・研究科等の教育課程に相応しい教員組織を整備している。

##### 〈2〉人間環境学部

人間環境学部における教員数は、文化コミュニケーション学科 12 名（内、教授 9 名）、生活環境学科 16 名（内、教授 8 名）、スポーツ健康学科 15 名（内、教授 7 名）であり、いずれの学科においても設置基準上必要な専任教員数と教授数を満たしている。

編成方針に沿った教員組織の整備の観点からは、特に少人数教育による実践的科目である、環境実験、外国語教育、コンピュータ演習、入門ゼミ、スポーツ科学実習、フィールド演習、フィールド・スタジオ演習などでは、非常勤講師やティーチング・アシスタントなどを補助的体制として配置している。特にスポーツ健康学科においては、学科の性格上、スポーツ施設での授業の占める割合が多いため、施設・設備の整備、授業準備および学生の安全確保に関わる人員として契約助手を採用しており、さらに増員を計画している。

また、授業科目と担当教員の適合性については、各学科で判断を行っている。なお、非常勤講師については、その専門性や適合性について教授会の審議を経て判断をし、採用している。

##### 〈3〉経営学部

経営学科では、定員 300 名に対して専任教員 15 名と大学設置基準によって定められた必要数を満たす教員を配置している。これらの教員の科目別内訳は、経営学関係 7 名、会計学関係 4 名、マーケティング関係 1 名、情報関係 2 名、法律関係 1 名である。また、年齢構成は、61 歳以上が 3 名（20.0%）、51 歳～60 歳が 6 名（40.0%）、41 歳～50 歳が 4 名（26.7%）、40 歳未満が 2 名（13.3%）である。なお、女性教員は 3 名（20.0%）、外国籍の教員は 2 名（13.3%）となっている。

2014年度における経営学科の入学者数は309名であり、専任教員1名あたりの学生数は20.6名である。

商学科では、入学定員200名に対して200名程度の学生が入学し、また、編入定員20名に対して20名程度の学生が入学している。これに対して、現在の教員数は13名（内、特任2名）である。これらの教員の科目別内訳は、グローバルビジネス関係1名、流通・マーケティング関係4名、情報関係2名、物流・交通関係2名（内、特任1名）、経営学・会計学関係2名、経済学関係2名となっている。

学部全体としては、経営学科、商学科ともに、主要な授業科目に対して専任教員を配置している。また、社会人から受け入れた教員として、「経営学部実務家教員任用基準に関する申し合わせ<sup>3-1)</sup>」に基づき、公認会計士、金融機関、電力会社、流通小売業、経営コンサルタント出身で豊富な実務家経験を有する教員が6名在籍している。さらに、特任教員を含め28名（内、特任3名）のうち、外国人教員は3名（いずれも専任教員）、女性教員は5名である<sup>1-37)</sup>。

#### 〈4〉経済学部

経済学部の専任教員数は、経済学科が15名、国際経済学科14名であり、いずれも学生数（経済学科265名、国際経済学科250名）に対する文部科学省定員である。

本学部では、もっとも重要であると考えられる1年次配当の基礎演習1、3・4年次配当の演習1、2については、すべて専任教員が担当している。総合教育科目の専任率は、経済学部全体で92科目中38科目、41%となっている。

経済学入門科目についても専任率は高くなっており、19科目中13科目（68%）を専任教員が担当している。特に、ミクロ経済学入門、マクロ経済学入門、経済政策、市場と財政、国際経済学、アジア経済論などの中心となる科目については、すべて専任教員が担当している。

専門科目1群および2群についても、重要な科目については専任教員が担当している。たとえば、経済学科目のミクロ経済学、マクロ経済学、社会・福祉経済科目の社会経済学、福祉経済論、金融・財政科目の金融論、ファイナンス工学、財政学などである。また、経済学科のカリキュラムでは、開講されている57の講義のうち、33の講義を専任が担当しているが、専任率は58%に止まっており、この数字は国際経済学科でもほぼ同じである。

また、教員の年齢構成は20歳代（経済0,国際経済0）、30歳代（経済2,国際経済2）、40歳代（経済8,国際経済5）、50歳代（経済2,国際経済5）、60歳代（経済3,国際経済2）となっている。年齢構成上は両学科とも比較的均等に配置されているが、30代教員が2名しかおらず、また、20代の若い教員がいない。

#### 〈5〉デザイン工学部

情報システム学科では、「情報システム」「ネットワーク」「組込みシステム」「Webシステム」「感性デザイン」「CG・アニメーション」の6つのモデルコースが対象とするそれぞれの分野において、人に優しい情報システムの設計デザインができ、問題解決能力を有する技術者を養成するために、これらの分野に関連する基礎研究および応

### Ⅲ. 教員・教員組織

用研究を行う教員を配置している<sup>3-16)</sup>。建築・環境デザイン学科では、幅広い分野におけるデザイナー教育を行うために、工学分野ばかりでなく、クラフトデザイン、プロダクトデザイン等多分野の専門知識を有する教員を揃えると共に、5つの専門コース別に教員を配置している<sup>3-17)</sup>。

なお、主要授業科目については概ね専任教員が担当しており、適切に専門分野ごとに教員を配置している。

#### 〈6〉工学部

工学部では、機械系、電子・情報系、土木・環境系の3分野を設置し、各分野とも「ものづくり」に主眼を置いたカリキュラムを組み、幅広い、実践的な人材育成を目指している。ただし、平成24年度からは従来の工学部を「工学部」（機械工学科、交通機械工学科、都市創造工学科、電子情報通信工学科）とデザイン工学部（建築・環境デザイン学科）に発展分離した。工学部は引き続き、自然環境と人間社会との健全かつ永続的な調和と共生を基に、与えられた環境の中で応用力と柔軟な発想で個性豊かな創造力とユニバーサルな視点をもって最善の努力ができる人材を育成することを目指している。

教員組織は、専任教員、特任教員および非常勤講師で構成<sup>3-18)</sup>され、実践・実習・実験科目には、補助的要員としてティーチング・アシスタントや実験助手を配置している。これまで専門教育分野やコンプライアンス遵守（教授職位の確保）により教員構成を行ってきた結果、30歳台の教員が極端に少なく、年齢別構成比率に偏りが生じている。ただし、2012年4月には交通機械工学科で40歳の教授1名、都市創造工学科で40歳代の准教授1名、電子情報通信工学科で30歳代の講師1名を新規に採用した。また2013年4月には機械工学科で40歳台の准教授1名、都市創造工学科で40歳台の教授1名を新規に採用し、徐々に年齢構成の偏りを改善しつつある。

なお、主要授業科目については概ね専任教員が担当しており、適切に専門分野ごとに教員を配置している。

#### 〈7〉教養部

教養部が教育する対象は経営学部・経済学部・デザイン工学部・工学部の学生である。従って、1学年分の学生数は約1,800名であり、多くの学生は1・2年次に教養部が開講する授業を受けている。

教養部における2014年度の専任教員は33名であり、担当科目別教員配置状況は、文学1名、地理学1名、法学1名、社会学1名、数学4名、物理学3名、化学3名、英語6名、ドイツ語1名、フランス語1名、中国語2名、日本語2名、体育2名、教職5名である。

#### 〈8〉人間環境学研究科

本研究科では、人間環境学部から大学院担当資格を持った教員を多く任用しているために、研究科の教育課程に相応しい教員組織を編成し整備されていると言える。

2014年度の教員一人当たりの学生数は、博士前期課程では約1.5名、博士後期課



程では教員 10 名に対して学生数 1 名である。

#### 〈9〉 経営・流通学研究科

本研究科博士前期課程の定員は 15 名、収容定員は 30 名である。一方、博士後期課程の定員は 5 名、収容定員は 15 名である。

博士前期課程については、学部教員の准教授以上の教員の大半が大学院教育に携わるため、大学院スタッフの数も十分に確保された教員組織が整備されている。博士前期課程の演習授業は、2011 年度から 2014 年度は 13 名以上の専任教員によって行っている。また、本研究科の申し合わせに従い、2009 年度入学生からは、演習授業は 1 ゼミ 1 学年あたり学生 5 名を上限と決め、特定ゼミに学生が集中しないように配慮している。その結果、博士前期課程演習担当教員 1 名あたりの学生数では、2004 年度に 7.9 名であったものが、2009 年度には 4.5 名に減少し、2011 年度は 4.3 名、2012 年度は 1.1 名、2013 年度は 0.7 名、2014 年度は 1.5 名へと減少している。

本研究科の過去 5 年間の専攻担当教員および授業担当教員は、博士前期課程において 2010 年度（専攻担当 11 名、授業担当 13 名）、2011 年度（専攻担当 13 名、授業担当 14 名）、2012 年度（専攻担当 13 名、授業担当 14 名）、2013 年度（専攻担当 15 名、授業担当 11 名）、2014 年度（専攻担当 13 名、授業担当 9 名）、博士後期課程において 2010 年度（専攻担当 7 名、授業担当 2 名）、2011 年度（専攻担当 7 名、授業担当 3 名）、2012 年度（専攻担当 7 名、授業担当 3 名）、2013 年度（専攻担当 6 名、授業担当 3 名）、2014 年度（専攻担当 8 名、授業担当 3 名）となっている。

2014 年度の博士前期課程の科目担当者数の内訳は、会計ファイナンス研究関係 7 名、経営戦略研究関係 5 名、流通戦略研究関係 4 名、ビジネス情報研究関係 4 名、サプライチェーン研究関係 2 名である。特に、会計ファイナンス研究、経営戦略研究、ビジネス情報研究、サプライチェーン研究関係には、その科目の特質から実務界で経験のある教員を配属している。

2014 年度の博士後期課程の科目担当者数の内訳は、会計ファイナンス研究関係 4 名、経営戦略研究関係 2 名、流通戦略研究関係 1 名、ビジネス情報研究関係 2 名、サプライチェーン研究関係 2 名となっている。

#### 〈10〉 経済学研究科

大学院の教員組織へは、経済学部から大学院担当の資格を持った多数の教員を任用していることから、大学院・学部一体となった運営をうまく行っている。

また、教員スタッフの担当分野は、経済学の理論・歴史・政策分野と、国際経済・比較経済と、アジア地域経済に関する分野に分かれるが、分野の相違を越えて一体となった研究・教育を実施している<sup>1-41)</sup>。

さらに、本研究科には、アジア地域経済専攻、現代経済システム専攻と並んで、税理士の資格取得を目指して入学する学生のために梅田サテライトコースを設けているが、このような学生の指導のために財政学に関する専任スタッフが 2 名おり、十分に対応することができている<sup>1-41)</sup>。

学生数との関係における教員組織の適切性・妥当性という点においては、博士前期

### Ⅲ. 教員・教員組織

課程の両専攻を合わせた学生数が1年生22名、2年生29名であるのに対して、専攻担当と授業担当を合わせた教員数は28名であり、概ね充足している。しかし、一部の分野では計8～9名の学生を指導している教員もいる。なお、博士後期課程では、教員10名に対して、学生は1年生2名、2年生2名、3年生1名である。従って、1教員あたりの学生数は平均的に、博士前期課程1.8名、博士後期課程0.52名であり、少人数教育を行うことができている。このことから学生数との関係においては、教員組織は適切・妥当である。

#### 〈11〉工学研究科

工学研究科では、前期課程は、機械工学、交通機械工学、都市創造工学、電子情報通信工学、情報システム工学および環境デザインの6専攻、後期課程は、前期課程の各専攻が統合されて生産システム工学と環境開発工学の2専攻で構成されている。前期課程では、学部教育との連続性を持ち、研究のみに偏重せず、スクーリングを重視した教育研究が行われており、後期課程では、さらに高度かつ幅広い学識を養うような教育研究システムがなされており、教員組織として適切である。

#### (3) 教員の募集・採用・昇格は適切に行われているか。

##### 〈1〉大学全体

教員の募集・採用・昇格に関する規程および手続きについては、全学的に共通の基準である「大阪産業大学教員任用の基準規程<sup>3-8)</sup>」、「大阪産業大学および大阪産業大学短期大学部教員任用の手續規程<sup>3-9)</sup>」、ならびに「大阪産業大学大学院教員任用等の基準規程<sup>3-10)</sup>」、「大阪産業大学大学院教員任用等の手續規程<sup>3-11)</sup>」、および「同規程の適用に関する各研究科の内規<sup>3-12)3-13)3-14)3-15)</sup>」等に定めており、これらに則った適切な教員人事を行っている。また、実務系教員の任用に関しては、審査基準に関する申し合わせ等を作成し、過去の実務経験による研究教育実績を任用基準に反映させるなどして対応している。なお、教員の募集については、公募を原則としている。

##### 〈2〉人間環境学部

人間環境学部では、全学的に共通した規程だけではなく、学部内で「教員昇任審査の審査基準に関する申し合せ<sup>3-19)</sup>」を作成し、これに準じて教員人事を行っている。

また、新任教員の任用にあたっては、前記「申し合せ」に従って公募による採用人事を実施している。

文化コミュニケーション学科においては、年齢構成において50～60歳代の教員に偏っていたため、2013年度に30歳代の教員2名を採用し、バランスの回復に努めている。さらに、2015年度4月採用として、文化コミュニケーション学科3名(専任2、特任1)、生活環境学科2名(専任)、スポーツ健康学科3名(専任2、契約助手1)の採用を決めている。

なお、スポーツ健康学科の教員任用に際しては、スポーツ系教員の審査基準<sup>3-20)</sup>を定め、運用している。

### 〈3〉経営学部

経営学部においては、原則として独立行政法人科学技術振興機構の研究者情報データベース(JREC-IN)および大阪産業大学のホームページを通じた公募制による募集を行っている。

採用については、特定の案件ごとに3名の審査委員を選出し、これらの委員によって応募者に対する書類審査を実施する。その結果を受けた2次審査では、選抜された候補者に対して、模擬講義のプレゼンテーションを通して講義の確認をし、また、面接を通してこれまでの教育経験や学生対応の経験などについてしっかりと確認している。それぞれの学科ともほぼすべての教員が2次審査に参加し、候補者についての情報を共有している。その上で、総合的な観点から考慮して、学科会議において最終候補者の選出を行っている<sup>3-9)</sup>。

また、2008年度に近隣の社会科学系学部の実情を調査した上で、実務家教員に関する研究歴と教員歴の経歴換算方式において「経営学部実務家教員任用基準に関する申し合わせ<sup>3-1)</sup>」を作成し、それに基づいて実務家教員の採用を行っている。

昇任人事に関しては、学科主任が学科会議にて候補者を推薦し、承認を得た後に学部長に対して推薦する。学部長は前伺いを提出し、承認を受けた上で教授会に候補者を推薦し、3名から構成される審査委員会を設置する。審査委員会は、教授会にて審査報告を行う。これを受けて教授会において投票を行い、教授会での承認を得た場合、協議会に上程し協議会での承認を経て昇格を決定する<sup>3-9)</sup>。

### 〈4〉経済学部

経済学部における教員の募集・採用については、JREC-INなどを通じて公募でまず募集し、適切な人材が見つからない場合には、大学ホームページを利用した公募も実施している。採用に関しては、教授会において3名の審査委員を投票によって決定し、公平な審査を行っている。また、審査委員会が推薦する候補者については、すべての教員が参加できる面接を設定し、様々な角度から候補者の選出を行っている。また、審査委員会が推薦する候補者について経済学部の「人事委員会」の審査を受けた後、経済学部教授会にて審議される。これと同時に、候補者は、他学部の代表者が参加する協議会において、さらに書類審査を受け、厳格な採用方法のもとで専任教員として採用される。

昇任人事については、昇任の可能性のあるすべての教員に業績一覧を提出させ、それに基づいて、学部長、両学科主任、研究科長、専攻主任、教務委員、教授会から選出された教員から成る「人事委員会」が検討する。人事委員会が適当であると判断した教員は、教授会が選出した教員からなる審査委員会の審査を受ける。

### 〈5〉デザイン工学部

教員の募集については、国内外への公募を実施している。公募方法としては、各学科において専門分野や公示期間を踏まえて適切に設定している。採用・昇格における手続きは、「大阪産業大学教員任用の手続規程」<sup>3-9)</sup>に基づいて実施している。

特に、昇任人事については、学科毎に毎年定期的に学科主任から各教員に業績の提

### Ⅲ. 教員・教員組織

出を求めて、審査基準表に基づく業績確認を行い、その結果を有資格教員によって審議して、適切な昇任人事ができるようにしている。

#### 〈6〉工学部

教員の募集については、国内外への公募を実施している。公募方法としては、各学科において専門分野や公示期間を踏まえて適切に設定している。採用・昇格における手続きは、「大阪産業大学教員任用の手続規程<sup>3-9)</sup>」に基づいて実施している。

特に、昇任人事については、学科毎に毎年定期的に学科主任から各教員に業績の提出を求めて、審査基準表に基づく業績確認を行い、その結果を有資格教員によって審議して、適切な昇任人事ができるようにしている。

#### 〈7〉教養部

教養部における教員採用についてはすべて公募によって行っている。教養部長からの公募書類<sup>3-21)</sup>を全国の主要大学に通知・発送している。また、インターネットを利用することにより、大阪産業大学のホームページにも公募案内を掲載している。さらに、独立行政法人科学技術振興機構によるJREC-IN<sup>3-22)</sup>にも公募案内をデータ・ベースとして登録している。このような手段を用いて、広く一般からの応募ができるようにしている。

審査に関しては、教養部教授会で選出された3名の専任教員による教員任用審査委員会を設置し、書類審査、面接、模擬授業等を総合的に判断して候補者を選定する。その後、教養部教授会で審議・投票により最終候補者を決定し、学長に推薦して大学協議会で審議する<sup>3-8)3-9)</sup>。

教養部専任教員の昇任については、昇任を希望する教員の自己申告による履歴書・研究業績書等の提出により、まず教養部の専任教員2名から成る「予備審査委員会」を設置し、教養部教授会ですでに審議・了承されている「予備審査基準<sup>3-23)</sup>」に基づいて昇任資格を有するか否かを審査する。予備審査委員会で昇格資格を有する者と判断されれば、教養部に所属する3名の専任教員による「教員任用審査委員会」を設置し、学内規程<sup>3-8)3-9)</sup>に基づいた審査を行い、上記の「新任採用の場合」と同様に、教授会での審議・投票により昇格候補者を決定した後、学長に推薦し、大学協議会で審議する。

非常勤講師採用については、当該担当科目教室あるいは教養部教務委員により候補者の選定を行い、教授会で適任であるか否かを審議し、投票または挙手により候補者としての承認を行い、学長に推薦し、大学協議会で審議する。

#### 〈8〉人間環境学研究科

教員の募集については、「大学院教員任用等の基準規程の適用に関する人間環境学研究科内規<sup>3-12)</sup>」および「人間環境学研究科担当教員の審査基準の適用に関する申し合わせ<sup>3-24)</sup>」に基づき、人間環境学部から大学院担当の資格を持った多数の教員を任用（採用）しており、また、人間環境学部での教員の募集に際して、大学院担当資格者に向けての公募を行っている。

〈9〉 経営・流通学研究科

本研究科の教員募集および採用においては、原則として独立行政法人科学技術振興機構の研究者情報データサービスを通じた公募制による募集を行うこととしている。一方、経営学部および本研究科授業担当からの昇格においては、「大阪産業大学大学院教員任用等の基準規程<sup>3-10)</sup>」「同手続規程<sup>3-11)</sup>」に加えて、「大学院任用等の基準規程の適用に関する経営・流通学研究科内規<sup>3-13)</sup>」に基づいている。

昇格のプロセスは、まず研究科会議にて候補者を推薦し、承認を得たのちに研究科長は学長に対して前伺いを提出し、承認を受けた上で研究科委員会に候補者を推薦し、審査委員会を設置する。審査委員会は3名の審査委員から構成され、研究科委員会にて審査報告を行う。これを受けて、研究科委員会にて投票を行う。研究科委員会で承認が得られた場合、大学院研究科会議に上程し承認を経て昇格が決定する。

〈10〉 経済学研究科

教員の募集・採用に際しては、経済学研究科人事委員会に諮った上で、「大学院教員任用等の基準規程の適用に関する経済学研究科内規<sup>3-14)</sup>」に則って、研究科教育の体系、学問の動向、教員の年齢等のバランスに考慮しつつ行っている。公募を原則とし、任用にあたっては審査委員会を設置し、厳正な審査を実施している。また教員の昇格についても「大学院教員任用等の基準規程の適用に関する経済学研究科内規」に則って行っている。

〈11〉 工学研究科

教員の募集については、国内外への公募を実施している。公募方法としては、各専攻において専門分野や公示期間を踏まえて適切に設定している。採用・昇任における手続きは「大阪産業大学大学院教員任用等の手続規程<sup>3-11)</sup>」に基づいて実施している。

特に、昇任人事については、専攻毎に毎年定期的に専攻主任から各教員に業績の提出を求めて、審査基準表に基づく業績確認を行い、その結果を有資格教員によって審議して、適切な昇任人事ができるようにしている。

(4) 教員の資質の向上を図るための方策を講じているか。

〈1〉 大学全体

教員の学術論文・学会発表については、大学の研究者情報データ・ベース<sup>3-25)</sup>に適宜掲載してホームページ上で公開している。教員任用に関する規程や各学部の申し合わせ事項で明示された業績換算基準に従って業績評価に関する定量化も行っている。

教員の資質向上を図るための方策については、全学的には教育支援委員会において企画立案しており、例年行っているファカルティ・ディベロップメント (FD) 研修会に加え、学部学科の枠を越えて、個々の教員が他の教員の授業を訪問し、意見交換を行える「授業訪問システム」の設置や教員間の情報共有を行うワークショップを新たに実施する予定である。

また、学生による授業評価アンケートを2000年度から全学的に実施している。前

期 2 週間、後期 2 週間の期間内に授業担当教員がその担当クラス（前後期各々1～2科目）を対象にアンケート用紙を配布し回収する。教育支援センターが集計業務を所管し、結果を教員に通知するとともに、集計結果をホームページ上に公開している。アンケート内容の集計終了後、各教員がアンケート結果に対するコメント等を記入した「所見書」も同時にホームページ上で公開している。所見書により、授業アンケートで得られた結果を学生にフィードバックすることができると同時に、教員も所見書を作成することで、各自の授業を客観的に見ることができ、授業の質の向上を図ることができる<sup>3-26</sup>。

#### 〈2〉人間環境学部

教員の著書、論文、学会発表、あるいはその他の顕著な教育業績などの教育研究活動については、大学の「研究者情報データ・ベース」や産業研究所が発行する「教育研究年報<sup>3-27</sup>」「産業研究所所報」などに掲載して、広く教職員や学生に開示している。また、昇任人事においても研究業績を厳格に点数化し、教員選考基準を明確に定めることで、教員の教育研究活動促進に有効に機能している。

#### 〈3〉経営学部

経営学部では、月に1度の学科会議および必要に応じて開催される臨時学科会議において、学生に対応した教育のあり方について意見交換および議論を行い、具体的な教育方法への活用を進めながら、教員の資質向上に繋げている。特に、1年生前期における入門ゼミナールでは、その時代の学生にあわせたプログラムに変更するように各教員の教育のあり方について見直しを行っている。例えば、コミュニケーションを活発にするため、プレゼンテーションや議論を高める工夫を行っている。

また、各教員の研究に関しては、学内の研究サポートシステム<sup>3-28</sup><sup>3-29</sup><sup>3-30</sup><sup>3-31</sup><sup>3-32</sup>等を利用して行われており、特に個人としては産業研究所の分野別研究、数名の組織としてのプロジェクト研究（共同研究組織）に積極的に参加し、教員の研究面での資質向上を行っている。

#### 〈4〉経済学部

経済学部には、最低月に1回は開催する研究会の制度があり、学部構成員間の研究交流の活性化を効果的に推進する役割を果たしている。この研究会では、教員や大学院生が報告するとともに、外部から研究者を招いての報告やディスカッションも行っている。さらに、高等学校へ出張講義の内容についても議論している。

学内には、分野別研究、長期共同研究、プロジェクト研究などの共同研究組織があるが、これらにも教員は積極的に参加し、他学部の教員とも連携した研究活動を行っている。

対外的にも、大学が主催する、一般市民向けの「市民講座」に、教員は講師として積極的に参加し、教員の資質向上に役立っている。なお、分野別研究、長期共同研究、プロジェクト研究などの共同研究組織として、大学から研究助成を受けた場合は、その義務のひとつとして、「市民講座」における報告が義務付けられている。

また、毎年、専任教員がサバティカル（大阪産業大学海外留学制度、国内留学制度）を活用するなど、研究活動に専念できる時間を確保するような研究教育体制を整備している。

#### 〈5〉デザイン工学部

教員の教育・研究活動に関しては、学術論文、学会発表、作品発表などの業績を大学の研究者情報データ・ベース<sup>3-25)</sup>に適宜掲載して公開している。業績の定量的評価は、教員任用に関する諸規定や申し合せ事項にて開示された業績換算基準に基づき点数換算することで実施している。

また、教育・研究指導の具体的成果の一つである、学生による研究発表、論文発表、作品発表等についても学科ウェブサイト<sup>1-16)</sup>や学科の定期刊行誌<sup>3-33)</sup>により公表し、教員の資質の向上に繋げている。

#### 〈6〉工学部

教員の教育・研究活動に関しては、学術論文、学会発表などの業績を大学の研究者情報データ・ベース<sup>3-25)</sup>に適宜掲載して公開している。業績の定量的評価は、教員任用に関する諸規定や申し合せ事項にて開示された業績換算基準に基づき点数換算することで実施している。

教育能力については、一部の学科で JABEE への取組みの一環として教員の質的向上を図るために、公開講義と講義に係わる授業改善の経験・工夫について教育貢献度調書により数値的に評価して公表する仕組みを構築している<sup>3-34)</sup>。教員の資質向上に向けた学部独自の FD 活動として教員全員参加の講演会を実施している<sup>3-35)</sup>。

#### 〈7〉教養部

研究教育活動については、「研究者情報データ・ベース」や産業研究所が発行する「教育研究年報<sup>3-27)</sup>」に各教員の 1 年間の活動を報告している。そこでは、著書、論文、学会発表（国内、国際）等の教育研究活動のみならず、学外における諸活動についても開示されている。

これらの研究活動に関しては、昇任に際しては規程に則って点数化され、審査に必要な業績点数を算出する。教育活動については点数化しないが、審査のための重要事項の一つであり、予備審査委員会・教員任用審査委員会で慎重に検討・評価を行う。

全学的には FD のための講演会、授業実践報告会等が行われているが、教養部自主催の講演会等は開催していない。教養部の教員構成が多分野に亘っているため、FD 研修を教養部全体では実施せず、個々の教室単位で実施している。具体的には、毎年 3 月に非常勤講師懇談会<sup>3-36)</sup>を教室別に実施し、専任教員と非常勤講師とが座談会形式で話し合い、授業での教育事例などをお互いに紹介するなど、特に教育活動における啓発に努めている。

#### 〈8〉人間環境学研究科

専任教員は、研究者情報データ・ベースに教育研究活動等の業績を掲載し公開して

いる。

また、専任教員に対しては、各教員が長期的な視点に立って教育・研究に従事し、各人の資質向上を目指すために、5年ごとに教員の資格審査を行うことになっている。大学院設置5年目にあたる2009年度および2013年度に、各専任教員が過去5年間の研究業績を研究科長に提出し、採用・昇任の際に適用する「大阪産業大学大学院教員任用等の基準規程の適用に関する人間環境学研究科内規<sup>3-11)</sup>」に基づいた審査を行った。

#### 〈9〉経営・流通学研究科

各教員は、産業研究所が学内公募する「分野別研究組織」や、数名で行う「共同研究組織」に積極的に参加し、研究面での資質向上を図っている。

#### 〈10〉経済学研究科

教員の資質向上を図るため、様々な共同研究活動を行っている。まず、産業研究所の助成を受けた「共同研究組織」を利用して共同研究を行っている<sup>3-37)</sup>。次に、個人研究に関しても、やはり産業研究所が行っている「分野別研究組織」を利用している<sup>3-38)</sup>。学部・研究科教員による自主的な研究会も定期的で開催されている。また、教員が研究書などを出版した際には、その研究会の中で書評会も開催している<sup>3-39)</sup>。さらに、教員の専門から離れた学際的知識交流を目指した懇談会も定期的で開催している。

#### 〈11〉工学研究科

教員の教育・研究活動に関しては、学術論文、学会発表などの業績を大阪産業大学・研究者情報データ・ベース<sup>3-25)</sup>に適宜掲載して公開している。

教員の資質の向上を図るために、2003年度に「大学院教員任用等の基準規程の工学研究科への適用に関する内規」第8項にある『工学研究科担当の教員資格更新審査に関する事項』に関連して「工学研究科教員資格更新審査に関する申し合わせ<sup>3-40)</sup>」を作成し、同年度より資格審査を実施している。2008年度より過去5年の研究業績に基づいた資格審査を行っており過去に資格を失った教員も数名存在する。また、資格審査の基準に関しては必要に応じて随時見直しを行っており、2014年度以降は論文の一部を競争的外部資金の獲得実績や特許に置き換える事を開始<sup>3-40)</sup>して、質の向上とテーマの拡大を企画している。

FD活動としては、教員の資質向上に向けた研修（講演会）を学部と合同で実施している。

## 2. 点検・評価

### ●基準3の充足状況

教員任用基準を規程で定め、各学部・研究科においては教員組織の編成方針を定め採用を実施しており、同基準をおおむね充足している。



## (1) 効果が上がっている事項

## (1) 大学全体

教員組織の編制方針を定め、教育課程に相応しい教員組織を整備し、教員の適切な募集・採用・昇格を行った結果、本学は業績的、能力的、人格的に優れた教員を採用することができた。そして、教員の資質の向上をはかるため、教育面においては教育支援委員会によるFD研修の実施、研究面においては産業研究所の共同研究の制度や産研叢書の出版の機会が設けられている。また、海外留学、国内留学の制度も設けられている。

## (2) 学部

経営学部においては、その理念・目的に沿って「経営学部実務家教員任用基準に関する申し合わせ<sup>3-1)</sup>」を作成した上で、積極的に実務家教員を採用している。2013年度には流通システム論担当の実務家教員、2014年度には人的資源管理論、キャリア教育担当の実務家教員を採用し、実務に即した内容の教育を充実させるとともに、学部内においても就職活動につなげた教育活動を入学時点より行えるようになった。

経済学部においては、その理念・目的に沿って業績的、能力的、人格的に優れたアジア経済関連の教員を採用することができ、国際経済学科を擁する2学科制の経済学部としては、アジア共同体研究センターの設置と連携してバランスのとれた教育体制が構築されたといつてよい。

主要科目については高い比率で専任教員が担当し、本学部の特色である必修の卒業論文指導にあたる演習担当教員をすべて専任とし、二年間にわたる個別指導を実施している。

デザイン工学部においては、教員の教育・研究活動に関して、研究者情報をデータ・ベース化し、学内外にネットワークを通じて広く公開している。さらに、建築・環境デザイン学科においては、クラフトデザイン等の作品を、個展や各種展覧会において発表している。これらにより教員が有する専門分野や研究活動に関する実績を広く社会に公開・還元することができており、本学部の教員の資質向上をはじめ、教育研究の活性化、企業・他大学等との受託共同研究および地域連携などの産学官交流をより推進させている。

工学部においては、教員の教育・研究活動に関して、研究者情報をデータ・ベース化し、学内外にネットワークを通じて広く公開している。これにより教員が有する専門分野や研究活動に関する実績を広く社会に公開することができており、本学部の教員の資質向上をはじめ、教育研究の活性化、企業・他大学等との受託共同研究および地域連携などの産学官交流をより推進させている。

教養部においては、積極的に教育研究活動に取り組むことにより教員の資質向上に努めている。過去3年間の教育研究活動は、2011年度（著書6,論文29,学会発表17,国際学会発表6）、2012年度（著書6,論文29,学会発表16,国際学会発表7）、2013年度（著書5,論文34,学会発表13,国際学会発表7）となっており、データからその向上が見られる。

さらに科学研究費補助金の獲得についても、2011年度2,132万円（3件）、2012年

度 845 万円（3 件）、2013 年度 1,157 万円（7 件）となっている。

〈3〉 研究科

人間環境学研究科においては、2014 年度、博士前期課程では、1 年生 12 名、2 年生 14 名、3 年生 1 名、4 年生以上 1 名に対して、教員（専攻担当、授業担当）は 19 名であり、1 教員あたりの学生数は平均で約 1.5 名程度になる。また、博士後期課程では、教員 10 名に対して、4 年生 1 名である。従って、少人数教育を行うことができ、学生数との関係において教員組織は適切である。また、専任教員は 5 年ごとに研究活動を報告し、研究科長および専攻主任からなる業績審査を受け、その結果は研究科委員会で審議・承認される。なお、学生と指導教員による「研究計画・進展状況表を毎年作成・公表するとともに、前期（春）・後期（秋）における教員と院生による合同中間発表時における幅広い質疑応答等によって、院生が専攻分野の学会等において研究発表を行う際の能力増進に効果を上げるとともに、教員間での教育・研究内容に関する情報共有がなされている。

経営・流通学研究科においては、「経営学部実務家教員任用基準に関する申し合わせ」に基づき経営学部にて採用した公認会計士（1 名）、金融機関（1 名）の実務家教員を 2011 年度より博士前期課程授業担当として昇任させ、プロフェッショナルな企業人育成への体制強化を図った。2013 年度より、前述の金融機関（1 名）の実務家教員を博士前期課程の専攻担当として昇任させ、修士課程の学生指導体制の強化を図った。また、この実務家教員については、2014 年度から博士後期課程の専攻担当教員へ昇任させプロフェッショナルな視点から指導体制の強化を行っている。

2011 年度から博士前期課程演習担当教員の昇格により演習担当教員が 13 名に増加した。教員 1 名あたりの学生比率では、2004 年度に 7.9 名であったものが 2009 年度には 4.5 名へと減少している。さらに 2011 年度は 4.3 名、2012 年度は 1.1 名、2013 年度は 0.7 名、2014 年度は 1.5 名へと減少している。

博士前期課程における、専任教員および特任教員による演習以外の授業科目担当率は、2009 年度の 50.0%（34 科目中 17 科目を担当）であったものに対し、2011 年度は 67.0%（33 科目中 23 科目を担当）と増加し、2012 年度は 77.8%（27 科目中 21 科目を担当）、2013 年度は 79.3%（29 科目中 23 科目を担当）、2014 年度は 71.4%（28 科目中 20 科目を担当）と推移しており、2012 年度から 70%代を維持している。

経済学研究科においては、修士・博士論文に執筆に際して、指導委員会、審査委員会を結成し、その委員会で院生に対する集団的な指導体制を整えている。専任教員数に関しては、法令によって定められた必要数を充足している。また、現行の 2 専攻の教員組織、梅田サテライトの社会人コース、アジア共同体研究センターは、概ね教育研究の理念との整合性が保たれていると評価できる。教員採用においては採用基準を明記し、審査においてもその基準に従って論文審査、面接、プレゼンを実施する。昇任に際しても、業績、職位などを明記しており、厳格な審査を通じて優秀な教員を採用している。

工学研究科においては、教員の教育・研究活動に関して、研究者情報としてデータ・ベース化し、学内外にネットワークを通じて広く公開している。これにより教員が有

する専門分野や研究活動に関する実績を広く社会に公開することができており、本研究科の教員における資質の向上をはじめ、教育研究の活性化、企業・他大学等との受託共同研究および地域連携などの、産学官交流をより推進させている。

## (2) 改善すべき事項

### 〈1〉 大学全体

学部・学科、研究科によっては、教員の年齢構成、男女比率に隔たりがある。また、少人数教育を行うための人員不足も課題である。

### 〈2〉 学部

人間環境学部においては、少人数教育を実施する上では、助手等の配置がなお不足している点について改善する必要がある。

経営学部においては、教員組織の年齢構成上、2006年度以降に若手教員を積極的に採用することでバランスを保つように努めてきた結果、バランスのとれた年齢構成となった。しかしながら、今後、このバランスのとれた年齢構成を維持するためには、定年退職に合わせ、今後の年齢構成を意識した採用人事を行う必要がある。また、「時代のニーズに対応した実学教育の実践」の観点からグローバル時代に対応しうる人材の育成を目指し、グローバルビジネス教育を担える教員を採用する必要があるし、少人数教育に対処すべく教員補充も必要である。

経済学部においては、主要科目については極めて高い比率で専任教員が担当しており、きめの細かい指導を実現してはいるが、教員数は文科省基準を満たすことが目的となっており、少人数教育を達成するためにはより多くの教員が必要である。経済学科に15名、国際経済学科に14名の教員がいるが、そのうち女性教員は国際経済学科に3名在職している。比率は10.3%になっている。一般に経済学では、女性の研究者が少なく、また学生も女子学生が10%以下であることを考慮すると、こうした現状はやむを得ないところもあるが、今後は女性教員を増やすように努力していく。現在のところ募集時の審査にあたっては、論文点数など研究業績点数を中心に評価するとともに、面接時に審査担当教員のみならず、多数教員の前で研究関心事について30分程度の報告を課している。この報告とその後の質疑応答により、研究内容の良し悪しだけでなく、講義におけるプレゼンテーション能力、コミュニケーション能力を評価している。よって今後は、模擬授業等を課すことによって、教育スキル、コミュニケーションスキルの審査も行えるよう考慮したい。また、各教員の研究活動に関して、学部各教員の学問的関心のあり方、主に取り組んでいる研究テーマ、従事している研究プロジェクトやその進捗状況、本学内外での各種の研究会活動への参加や研究発表の実態など、研究活動に関わる情報は、研究者情報データ・ベースを通して公開されている。さらに、その情報は、独立行政法人科学技術振興機構イノベーション推進本部知識基盤情報部が提供する「ReaD & Researchmap」に定期的に送られ公開されており、今後この取り組みを、いっそう促進したい。

デザイン工学部においては、デザイン工学部完成年度後の教員構成やフィールド関連科目のサポート教員体制の検討が必要である。特に、デザイン工学部の教育理念の

一つである、フィールド関連科目や実習系科目のさらなる充実が必要である。

工学部においては、教員組織は、専門教育分野やコンプライアンス遵守（教授職位の確保）により構成してきた結果、教員構成には年齢別構成比率に偏りが生じている。現在、30歳代の教員が極端に少なく、教育研究の活性化を図るためにも改善すべき事項である。さらに、実践教育の充実化のためには、少人数教育が必要不可欠であるため、専任教員とくに実務系教員を増やしていくことも必要である。そのため、2012年4月には交通機械工学科で実務系教員として40歳の教授1名、都市創造工学科で40歳代の准教授1名、電子情報通信工学科で30歳代の講師1名を新規に採用した。また2013年4月には機械工学科で40歳代の准教授1名、都市創造工学科で40歳代の教授1名を新規に採用し、徐々に年齢構成の偏りを改善しつつある。

教養部においては、2014年度の研究分野別の専任教員は、人文科学系（2名）、社会科学系（2名）、自然科学系（10名）、言語文化系（12名）、身体科学系（2名）、教職課程系（5名）と、アンバランスが見られ、この点は幅広い全学共通教育を担うという機能にふさわしくない。さらに、専任教員の36.4%が60歳以上であることに對して、30代以下が6.4%となっているため、高齢化にも十分注意して、採用において年齢バランスを考慮しなければならない。

### 〈3〉研究科

人間環境学研究科においては、「研究計画・進展状況表」や「合同中間発表」によって教員間の教育・研究内容に関する情報共有がなされているものの、研究活動はまだまだ個々の教員によるものが主であり、研究科内でのより一層の連携を図ることによって教員の研究活動を一層活発化させる必要がある。そのために、院生だけでなく専任教員の研究内容についても研究科内で広く周知する必要がある。

経営・流通学研究科としては、2011年度から2013年度にかけて、大学院指導育成の経験豊富な教員が複数人退職したことから、大学院組織として、指導育成の経験値の総和がダウンしてきたことは否めない。学部中心の教員採用がベースにあることから、大学院指導ができるまでに相当の年月がかかることもある。学部とは別に、大学院としての採用人事ができるようになると大学院として充実した組織運営が期待できる。

経済学研究科においては、教員の質の向上や研究成果の発表のために、これまで年間7~8回の研究会を開催してきたが、その開催回数を増やす必要がある。また、報告者は経済学研究科所属の教員が中心であるが、今後外部にも門戸を開放する必要がある。

工学研究科においては、2008年度より過去5年の研究業績に基づいた最初の審査を行い、適正な大学院教育を行うために適切な教員に対し資格更新を行っている。しかしながら、研究分野によって、学術論文が出しにくい分野にいる教員が基準をクリアできない状況になっている。これにより教育研究に支障が出ている事と質の向上とテーマの拡大を目指して、2014年度以降は論文の一部を競争的外部資金の獲得実績や特許に置き換える事を開始<sup>3-40)</sup>している。

### 3. 将来に向けた発展方策

#### (1) 効果が上がっている事項

##### 〈1〉大学全体

大学が求める教員像をさらに明確にし、特色ある学部学科再編につなげたい。

産業研究所の共同研究の制度が設けられてはいるが、文系教員と理系教員が連携した共同研究が少ないので、学際的研究の活発化を推進する。また、海外留学の制度については、留学の成果が明確に表れるように制度の見直しを行う。

##### 〈2〉学部

経営学部においては、採用された実務家教員を交えた学科内研修会を開催し、特にキャリア教育に関わる教育向上に繋がる情報提供の場をさらに発展させる。また、公認会計士の資格を有する企業人の講演を現在行っているが、それをさらに発展させ、多くの業種の実務家による講演や講義も開催することにより、各教員の資質向上を図り、学生への実学教育に大きく資するように努める。

経済学部においては、教員の募集・採用・昇格は適切に行われているが、本学の特色の一つである学生への実学教育の鍵になる実務家教員の採用が十分でない。グローバル化、少子高齢化に柔軟に対応できる学生を育てるには、実務家教員を採用する必要がある。そのための制度、規程の整備が喫緊の課題である。

デザイン工学部においては、研究者情報の学外への発信方策の一つとして、本学・産業研究所の研究者情報データ・ベース<sup>3-25)</sup>を用いている。今後は、これらの研究者情報を様々なソーシャルネットワークを通して外部発信することにより、教員組織の情報公開と活性化を行う。

工学部においては、研究者情報としてデータ・ベースの適切な更新、開示項目の内容を実施することによるデータ・ベースの拡充を実施する。また、データ・ベースの大学ホームページ内の様々なページとのリンク方法の見直しを行い、データ・ベースが有効に活用されるシステムの構成を検討していく。

教養部においては、前述のように、2011年度～2013年度における教養部専任教員の研究論文発表数が増加している。さらに、科学研究費補助金の獲得も増加する傾向にある。これらのことから、今後も学内外における積極的な活動を行い、さらなる向上に努力していく。

##### 〈3〉研究科

人間環境学研究科においては、少人数教育を行い、人間環境学部から大学院担当資格を持った教員を任用し、かつ業績審査により高いレベルを維持しているため、専門分野の相違を超えて一体となった研究・教育を行うように、さらに新たな時代に合った教員組織を編成していく。

経営・流通学研究科においては、2014年度の経営学部における全専任教員数27名のうち、大学院担当者は23名である。大学院における少人数教育を推し進めるためには、全教員による大学院担当へと向かう必要がある。それには、教授でありながら、授業担当教員である者の速やかな専攻担当教員への移行が研究科全体の負担軽減、公

平化の点からも望ましい。また、今後の新規採用者については、准教授以上の職位のものについては、採用時に大学院担当を兼任できる研究業績のある者を採用しなければならない。

経済学研究科においては、その主な研究テーマは、「アジアの共生や進展」であり、その研究のためには経済学のみならず、政治、社会、文化などの専門家も不可欠である。今後、大学の財政事情を勘案しながら、これらの分野の専門家をも採用しなければならない。

工学研究科においては、研究者情報としてデータ・ベースの適切な更新、開示項目の内容を実施することによるデータ・ベースの拡充を実施する。また、データ・ベースの大学ホームページ内の様々なページとのリンク方法の見直しを行い、データ・ベースが有効に活用されるシステムの構成を検討していく。

## (2) 改善すべき事項

### (1) 大学全体

少人数教育を拡充するためにも、教員数、とりわけ若手教員の数をもっと増やさなければならない。また、女性教員の数をもっと増やすべきである。そのためには、若手研究者や女性研究者が応募しやすい教員募集を実施し、専任教員任用後の昇任人事のための業績審査基準の整備・改善をさらに進める必要がある。さらに若手教員や女性教員が本学に留まりやすい待遇についても考慮しなければならない。

### (2) 学部

人間環境学部においては、少人数教育を実施するための人員配置が不足していた状況をふまえ、2013年度にスポーツ健康学科で助手1名を配置した。今後も学生サポート体制の充実を継続していく。

経営学科においては、少人数教育を効果的に実施するためにも、さらなる教員拡充が喫緊の課題となっている。

経済学部においては、教員組織については、年齢構成を適切に維持するとともに、女性教員の構成比率をより高くすることが望ましい。また、非常勤教員との間で緊密な連携が取れているとは言えないので、教育内容についても教授会に要望を出していく必要がある。これに伴い、非常勤教員との意見交換の場を積極的に設定していく。教育研究活動の評価については、経済学部が組織的に取り組む研究プロジェクトが必要である。そのために、予算確保や体制をより整備していくことが重要である。

以上の現状に鑑み、教員の研究活動状況を正確に把握するためには、定期的に研究業績の調査を行い、報告を求める制度を確立することが何よりも必要である。また、学部レベルでは、いま少し詳細な研究活動の現況報告を求めることを考えている。次に、研究の質的評価は困難な問題ではあるが、例えば、共同研究などでは研究の終了後、当該分野の然るべき学外研究者を招いて合評会を開き、忌憚のない批判を仰ぐ機会をもつことも一案である。まとまった研究が公刊された場合には、学外の専門家による書評を本学の機関紙に掲載することも考えられる。学内の昇任人事などの際に、

学外の当該分野の専門家に業績に関する意見を聞くことも考慮してよい。

デザイン工学部においては、デザイン工学部完成年度後の教育課程の見直しに伴う新たな教員構成を継続して検討していく。特に、フィールド関連科目や実習系科目を充実させるための教員体制（現状では、契約助手や非常勤助手、非常勤講師への依存度が高い）を、専任教員体制へ移行するための具体的な方策を検討する。

工学部においては、実務系教員に関しては、企業等における実務に基づく研究教育業績を任用基準に反映させる規程を制定し、運用を行っているが、任用後の昇任人事のための業績審査基準の整備も行う必要がある。これにより、若手実務系教員の採用も積極的に行うことが可能となる。また、若手専任教員の任用職位である助教に対する任用基準の制定が遅れているため、今後、整備が必要である。

教養部においては、大学の学部・学科の再編計画に沿って、大学全体としての教員配置も検討されることになる。教養部からもこの再編計画に積極的に関与することにより、若手教員の採用している。今後も退職に伴う採用に際しては、年齢バランスや研究分野別のバランスを考慮して、教員組織を充実させていく。

### 〈3〉 研究科

人間環境学研究科においては、教員の資質の向上を図るため、研究科内での連携をさらに緊密にして、研究・教育活動を一層活発化させる。産業研究所を中心とした科学研究費補助金の申請手続き事務や研究費支援、国際交流課を通じた国内外の大学との交流、また、国内外への出張支援等をさらに活用するとともに、定期的に教育と研究に関する報告会等を開催することによって、共同で行う研究テーマや教育指導方法等についての検討の場を設ける。このような会議を設ける改善は、研究科の将来に向けた発展方策の一つであると位置づけている。

経営・流通学研究科では、大学院組織の充実度を維持するために、大学院教員として求められる研究業績を維持することを推奨している。研究科の専攻担当教員としての意義や理論的な根拠を明確にしておくことが基本的に必要であろうと思料する。

経済学研究科においては、2005年以降「アジア共同体研究センター」とともに、アジア研究者ネットワークを作って共同研究を行っている。当然ながら、その研究成果を国際シンポジウムや研究会、書籍などを通じて公表し、社会に還元してきており、予算削減の厳しい中でも継続して積極的に活動していきたい。また、教員の研究活動状況を正確に把握し、定期的に研究業績の審査を行う制度の設置が必要である。

工学研究科においては、実務系教員に関しては、企業等における実務に基づく研究教育業績を任用基準に反映させる規程を制定し、運用を行っているが、任用後の昇任人事のための業績審査基準の整備も行う必要があり、これらの規程の整備により若手実務系教員の採用も積極的に行うことが可能となる。この事もあり、2014年度以降は論文の一部を競争的外部資金の獲得実績や登録特許に置き換える事を開始<sup>3-40)</sup>している。

#### 4. 根拠資料

- 3-1) 経営学部実務家教員任用基準に関する申し合わせ
- 3-2) デザイン系教員の審査基準
- 3-3) 工学部における実務系教員任用に関する申し合わせ（工学部申し合せ I-4）
- 3-4) 大学院工学研究科博士前期課程における実務系教員任用に関する申し合わせ（工学研究科申し合せ I-11）
- 3-5) 大学院工学研究科博士後期課程における実務系教員任用に関する申し合わせ（工学研究科申し合せ I-12）
- 3-6) 工学部および工学研究科の教員任用基準に関する申し合わせ（実務系特任教員の任用に関する教員資格審査基準）（工学研究科申し合せ I-10）
- 3-7) 2014 年度工学研究科委員会構成員名簿（2014.4.8 工学研究科委員会資料）
- 3-8) 大阪産業大学教員任用の基準規程
- 3-9) 大阪産業大学および大阪産業大学短期大学部教員任用の手続規程
- 3-10) 大阪産業大学大学院教員任用等の基準規程
- 3-11) 大阪産業大学大学院教員任用等の手続規程
- 3-12) 大学院教員任用等の基準規程の適用に関する人間環境学研究科内規
- 3-13) 大学院教員任用等の基準規程の適用に関する経営・流通学研究科内規
- 3-14) 大学院教員任用等の基準規程の適用に関する経済学研究科内規
- 3-15) 大学院教員任用等の基準規程の工学研究科への適用に関する内規
- 3-16) 情報システム学科教員一覧  
[http://www.osaka-sandai.ac.jp/cgi-bin/cms/department.cgi?department\\_cd=jZohv9Ued0](http://www.osaka-sandai.ac.jp/cgi-bin/cms/department.cgi?department_cd=jZohv9Ued0)
- 3-17) 建築・環境デザイン学科教員一覧  
[http://www.osaka-sandai.ac.jp/cgi-bin/cms/department.cgi?department\\_cd=4J6R4xrCl9](http://www.osaka-sandai.ac.jp/cgi-bin/cms/department.cgi?department_cd=4J6R4xrCl9)
- 3-18) 2014 年度教授会構成員名簿（2014.4.8 工学部教授会資料）
- 3-19) 教員昇任審査の審査基準に関する申合せ
- 3-20) スポーツ系教員の審査基準
- 3-21) 教養部専任教員の公募について
- 3-22) JREC-IN データ・ベースにおける教員公募案内
- 3-23) 予備審査基準検討委員会案（教養部教授会資料）
- 3-24) 人間環境学研究科担当教員の資格審査基準に関する申し合わせ
- 3-25) 大阪産業大学研究者情報データ・ベース  
<http://kenkyu.osaka-sandai.ac.jp/scripts/websearch/index.htm?>
- 3-26) 教育支援委員会 FD 部会（授業改善アンケート集計結果）
- 3-27) 教育研究年報（平成 21～23 年度は冊子、平成 24・25 年度は統計資料のみ）
- 3-28) 大阪産業大学教育職員研究補助費支給規程
- 3-29) 大阪産業大学学会出張旅費支給内規
- 3-30) 産業研究所研究組織に関する内規
- 3-31) 学校法人大阪産業大学海外留学および海外出張規程



- 3-32) 大阪産業大学国内留学規程
- 3-33) デザイン工学部建築・環境デザイン学科定期刊行誌 (EDD)
- 3-34) 都市創造工学科土木・環境総合コース自己点検書 (2014.7.4)
- 3-35) 工学部 FD 講演会「創価大学 2013 年度第 4 回学士課程教育機構 FD セミナーの報告」資料
- 3-36) 平成 25 年度非常勤講師懇談会実施要領 (教養部教授会資料)
- 3-37) 平成 26 年度学内研究組織と研究員一覧 (共同研究組織)
- 3-38) 平成 26 年度学内研究組織と研究員一覧 (分野別研究組織)
- 3-39) 経済学部研究会チラシ
- 3-40) 大学院工学研究科教員資格更新審査に関する申し合わせ (工学研究科申し合せ I-6)
- 1-32) 2015 年度 経済学研究科 学生募集要項(CD-R) [既出]
- 1-37) 大阪産業大学経営学部学習案内 2014 [既出]
- 1-41) 大阪産業大学大学院経済学研究科ガイドブック(CD-R) [既出]



## IV. 教育内容・方法・成果





#### IV. 教育内容・方法・成果

##### ＜教育目標、学位授与方針、教育課程の編成・実施方針＞

###### 1. 現状の説明

(1) 教育目標に基づき学位授与方針を明示しているか。

###### (1) 大学全体

本学の教育目標は、本学で学んだ学生たちが社会人になってバランスの取れた生き方を目指し、つねに社会の基礎を担う人材に成長してもらうことであり、社会科学、人文科学、自然科学のいずれの理念をも身に付けた教養人に育ってもらうことである。

本学では、「偉大なる平凡人たれ」を建学の精神とし、他人を敬い、利己心を抑えて、社会に貢献できる資質を備えた人材の育成を目標に教育課程を編成し、各学部、研究科がそれぞれの理念を加味したカリキュラムを実施している。

このような教育目標に沿って各学部または研究科が定めた単位を修得して、卒業要件または修了要件を満たし、自ら一步前に踏み出す力、考え抜く力、チームで働く力など社会人として身に付けておくべき能力を備えた学生に対して、学士、修士、博士の学位を本学は授与している<sup>4-(1)-1)</sup>。

また、本学では、こうした教育目標に基づく学位授与の方針について、大学および大学院、さらには、すべての学部・学科、研究科において、2011年度に「学位授与の方針（ディプロマ・ポリシー）」として定め、その内容を大学のホームページで開示<sup>1-1)</sup>し、学内外の人々に広く周知・公表している。

大学および大学院における学位授与の方針（ディプロマ・ポリシー）は次の通りである。

###### ①学位授与の方針（大学）

「大阪産業大学では、それぞれの学部学科の教育目的に沿って策定されたカリキュラムに則って所定の単位を修得し、自ら一步前に踏み出す力、考え抜く力、チームで働く力などの社会人として身に付けておくべき能力を備えた学生に卒業を認定し、学位を授与します。」

###### ②学位授与の方針（大学院）

「大阪産業大学大学院では、それぞれの研究科専攻の教育目的に沿って策定されたカリキュラムに則って所定の単位を修得し、かつ、必要な研究指導を受けた上、修士論文（または博士論文）の審査および最終試験に合格した学生に課程の修了を認定し、修士（または博士）の学位を授与します。」

###### (2) 人間環境学部

人間環境学部においては、学位授与の方針（ディプロマ・ポリシー）を、「人間環境学部では、それぞれの学科の教育目的に沿って策定されたカリキュラムに則って学習した結果、所定の単位を修得し、コミュニケーションをとる能力、自ら考え一步前に踏み出す力、チームとなって共同の目標を達成する力など、社会人として身に付けておくべき能力を備えた学生に卒業を認定し、学位を授与します。」と定めている。

この方針に基づき、幅広く深い教養および総合的な判断力を培い、豊かな人間性を涵養することを目的としたカリキュラム編成を行うことで、学生が物事を総合的・自

主的・批判的に見ることができ、かつ的確に問題を判断し対処する能力を身に付け、豊かな人間性と高い教養を習得することを目指しており、各学科における卒業必要単位を修得し卒業要件を満たした者に学士（人間環境学）の学位を授与している。

上記の学位授与方針は、学部のホームページにも明示している<sup>1-4)</sup>。

また、各学科の学位授与の方針（ディプロマ・ポリシー）については、次の通り定めている。

#### ①文化コミュニケーション学科

「文化コミュニケーション学科では、カリキュラムに則って学習した結果、所定の単位を修得し、コミュニケーション能力や他者との強調力など、社会人として身に付けておくべき能力を備えた学生に卒業を認定し、学位を授与します<sup>1-5)</sup>。」

#### ②生活環境学科

「生活環境学科では、生活環境の課題解決能力を身に付けた人材の育成を目指して策定されたカリキュラムに則って学習した結果、所定の単位を修得した学生、すなわち、コミュニケーション能力、自ら課題解決に向かう行動力、チームとなって共同の目標を達成する力など、社会人として身に付けておくべき能力を備えた学生に卒業を認定し、学位を授与します<sup>1-6)</sup>。」

#### ③スポーツ健康学科

「スポーツ健康学科では、教育方針に沿って策定されたカリキュラムに則って学び、学習のまとめとして卒業研究を行い、所定の単位を修得し、リーダーシップ、フォロワーシップ、コミュニケーション能力を身に付けたものに卒業を認定し、学位を授与します<sup>1-7)</sup>。」

### 〈3〉経営学部

経営学部の学位授与の方針は、「卒業後に待ち受けている社会、その社会で通用する一人一人の独自の能力を身に付けていること<sup>1-8)</sup>」と定めている。

さらに、次のように学科ごとに学位授与の方針を定めている。

#### ①経営学科

「基本的なビジネススキルを修得し、多様に変化する組織の経営問題の核心を速やかに抽出し、それに対する処方箋を提示し、自ら行動しうる能力<sup>1-9)</sup>」を身に付けた学生に卒業を認定し、学位を授与する。

#### ②商学科

「グローバル化、IT化、大競争時代という激動する中で、経済社会システムの最適化のために最適な流通システムを構築、提案しうる能力<sup>1-10)</sup>」を身に付けた学生に卒業を認定し、学位を授与する。

また、修得すべき学習成果についても、次のように学科ごとに位置付けている。

#### ①経営学科

「企業経営だけでなく、マーケティング、会計、情報システムなど幅広いビジネススキルの基礎の習得を目指す。1、2年次に資格取得に挑戦し、2、3年次にはインターンシップなどの体験型講義を通じて実践力を強化する。企業のあらゆる階層でマネジメント力を備えるビジネスリーダーとなること。」

## ②商学科

「物流や金融、百貨店、メーカー、情報サービスなど幅広い領域を対象に、私たち消費者の視点から、現実の企業活動と結びついた「人・モノ・お金・情報」の流れとしくみを学ぶ。マーケティングやeコマースなど、現代社会で必要な分野の知識を習得し、豊富なフィールドワークも体験して、対応力の高いビジネスのプロとなること。」

## 〈4〉経済学部

経済学部においては、教育目標に基づき、学位授与の方針（ディプロマ・ポリシー）を、「経済学部では、教育課程編成・実施の方針および各学科の教育目的に沿って策定されたカリキュラムに従い、各学科が定めた所定の単位を修得し、卒業要件を満たした者に学士（経済学）の学位を授与します。建学の精神である「偉大なる平凡人たれ」に基づき、他人を尊重し、自己中心の功利的な考え方を捨て、社会活動に貢献できる資質を備えることが求められます<sup>1-11)</sup>。」と定めている。

さらに、次のように学科ごとに学位授与の方針（ディプロマ・ポリシー）を定めている。

### ①経済学科

「経済学の基礎知識を学んだ上で、情報化・国際化に対応した講義や就職を意識したインターンシップ、キャリア教育関連科目などを通じて、実践的な科目を修得した学生に対して、学位を授与します<sup>1-12)</sup>。」

### ②国際経済学科

「世界の経済動向や経済政策に関する専門知識、異文化理解力、コミュニケーションスキルを身に付けた学生に対して、学位を授与します<sup>1-13)</sup>。」

## 〈5〉デザイン工学部

デザイン工学部においては、教育目標に基づき、学位授与の方針（ディプロマ・ポリシー）を、「デザイン工学部を構成する2学科は、それぞれの教育課程編成・実施の方針および教育理念に沿った体系的なカリキュラムを有する。それらに従って各学科が定めた所定の単位を修得し、卒業要件を満たした者に学士（工学）の学位を授与する。なお、デザイン工学部独自の制度として設置された「ジョイント・プログラム」に参加することで、両学科（情報システム学科と建築・環境デザイン学科）を横断して学際的に「卒業研究」に取り組むことができる。「ジョイント・プログラム」に参加し、「卒業研究」に合格した者には、「ジョイント・プログラム」に参加した旨を記す証明書（デザイン工学部長名にて）を授与します。」と定めている。

また、学位授与の方針（ディプロマ・ポリシー）については、本学ウェブサイト内のデザイン工学部教育理念と方針のページにて公表<sup>1-15)</sup>し、大学構成員(教職員および学生)、受験生および社会に対して周知している。

さらに、学科ごとの教育理念に基づきそれぞれ学位授与の方針を次のように定めている。

### ①情報システム学科

「情報システム学科は、教育課程編成・実施の方針および学科の教育目標に沿って



策定されたカリキュラムに従い、ソフトウェア設計、ネットワーク、組込みシステム、Web システム、感性デザイン、CG・アニメーションの各コースに配置された教科を体系的に学び、卒業研究を含む 128 単位の卒業要件単位を修得し卒業要件を満たした者に、人に優しい情報システムを設計デザインするために必要な基礎能力を備えていると認め、学士(工学)の学位を授与する<sup>1-16)</sup>。」

#### ②建築・環境デザイン学科

「建築・環境デザイン学科は、教育目標に沿って設定されたカリキュラムに則って、所定の単位（合計128単位）を修得したものに学士（工学）の学位を授与する。都市環境、建築、インテリア、クラフト、プロダクトの5コース制を採っているため、コース毎に所要単位数構成は異なり、学位記には修了コース名を明記する。学修の仕上げとなる卒業研究は必修であり、卒業論文、卒業設計、卒業制作のいずれかを提出することで単位を与えられる<sup>1-17)</sup>。」

このように、学位授与の方針に基づき、各学科における学習教育目標では教育課程編成の内容や教育プログラムについて明示し、整合性を図っている。

### 〈6〉工学部

工学部においては、教育目標に基づき、学位授与の方針（ディプロマ・ポリシー）を、「工学部では、教育課程編成・実施の方針および各学科の教育目的に沿って策定されたカリキュラムに従い、各学科が定めた所定の単位を修得し、卒業要件を満たした者に学士（工学）の学位を授与します。建学の精神である「偉大なる平凡人たれ」に基づき、他人を尊重し、自己中心の功利的な考え方を捨て、社会活動に貢献できる資質を備えることが求められます。」と定めている。

また、学位授与の方針（ディプロマ・ポリシー）については、本学ホームページ内の工学部トップページにて公表<sup>1-18)</sup>し、大学構成員（教職員および学生）、受験生および社会に対して周知している。

さらに、学科ごとの教育理念に基づきそれぞれ学位授与の方針を次のように定めている。

#### ①機械工学科

「機械工学科は、機械工学を体系的に理解するとともに、ものづくりができる自立した機械技術者として課題解決ができ、さらに、アジアを中心としたグローバルな視点に立ち、機械工学技術者としてアイデアを構築・発信することができる学生に学士（工学）を授与します<sup>1-19)</sup>。」

#### ②交通機械工学科

「交通機械工学科は、教育理念に基づき策定されたカリキュラムに従い、所定の単位を修得し、かつ卒業論文を提出して卒業要件を満たした者に対して学士（工学）の学位を授与する<sup>1-20)</sup>。」

#### ③都市創造工学科

「都市創造工学科は、シラバスに明記された学習・教育目標と評価基準・方法に従って、科目ごとに達成度の評価を行い、学則に従って 100 点満点の 60 点以上を合格とし、単位を与える。学位授与判定は、単位数が学則、修学規程に定められた都市創

造工学科の卒業要件を満たすことを学科会議で確認し行う<sup>1-21)</sup>。」

#### ④電子情報通信工学科

「電子情報通信工学科は、基礎学力および電子・情報・通信工学分野の幅広い知識を修得し、変化する社会ニーズに対応できるものに学位を授与する<sup>1-22)</sup>。」

このように、学位授与の方針に基づき、各学科における学習教育目標では教育課程編成の内容や教育プログラムについて明示し、整合性を図っている。

#### 〈7〉人間環境学研究科

人間環境学研究科においては、学位授与の方針（ディプロマ・ポリシー）を、「人間環境学研究科では、カリキュラムに則って所定の単位を取得し、かつ必要な研究指導を受けた上、修士論文（または博士論文）の審査および最終試験に合格した学生に課程の修了を認定し、修士（人間環境学）〔または博士（人間環境学）〕の学位を授与します<sup>1-24)</sup>。」と定めている。

この方針に基づき、教育目標として「高度な専門性にもとづき指導的・包括的な役割を果たすとともに、持続可能な社会を実現するための課題抽出と問題解決のための理論的体系までも構築できる人材の育成」を掲げている。

本研究科においては、大阪産業大学大学院学則<sup>1-3)</sup>、大阪産業大学大学院学位規程<sup>4-(1)-2)</sup>、大阪産業大学大学院人間環境学研究科規程<sup>1-25)</sup>に従って、修士および博士の学位を授与している。

#### 〈8〉経営・流通学研究科

経営・流通学研究科においては、学位授与の方針（ディプロマ・ポリシー）を、博士前期課程においては「修士論文において、経営学、会計学および流通学・ロジスティクスをはじめとする商学のそれぞれの分野における様々な研究課題を体系的かつ連携的に考察する応用力のある基礎的研究能力と専門能力を身に付けていると認定される者に修士（経営学）の学位を授与する。」と定めている。

また、博士後期課程においては、「すでに修得した定量的あるいは定性的分析手法に基づいて、経営学、会計学および商学のそれぞれの分野において特定の研究課題について、従来の研究レベルを凌駕していると認められる研究成果を博士論文として纏めることにより、研究課題の設定能力と研究の実行能力の双方を具備し、研究者として自立して研究活動あるいは高度の専門的業務に従事しうる能力を有すると認定される者に博士（経営学）の学位を授与する。」と定めている<sup>1-28)</sup>。

この方針に基づき、高度な研究能力や高度な専門能力の将来発展の基盤を形成したと評価されたものに対して、大阪産業大学大学院学位規程<sup>4-(1)-2)</sup> および「大学院経営・流通学研究科の学位授与に関する申し合わせ」に基づき、修士（経営学）を授与する。ここに将来発展の基盤となる研究能力あるいは専門能力とは、広く経営学・会計学・商学の領域の基礎をなす研究課題を対象にして、それらを体系的かつ連携的に考察する能力をいう。修士論文においては、このような応用力ある基盤的研究能力と専門能力を、将来どの程度まで発展させうるのかを評価して、修士の学位授与を決定しており、この方針はガイダンスや研究指導において周知されている。

また博士の学位授与に関しては、本研究科では、他と区別されるオリジナルな研究成果を挙げた者に対し、大阪産業大学大学院学位規程<sup>4-(1)-2)</sup> および「大学院経営・流通学研究科の学位授与に関する申し合わせ」に基づき、博士（経営学）を授与する。ここにオリジナルな研究成果とは、本課程において習得した定量的分析方法あるいは定性的分析方法に基づいて、特定の研究課題について、従来の研究レベルを凌駕していると認められる研究内容を指す。それによって研究課題の設定能力と研究の実行能力の双方を検証して、課程博士号取得後に研究者として自立して研究活動を行うのか、あるいは高度の専門的業務に従事しうる者であるかどうかを評価して、博士の学位授与を決定している。「大学院経営・流通学研究科の学位授与に関する申し合わせ」は、経営・流通専攻オリジナルホームページ<sup>1-39)</sup>に掲載し公開している。このような学位授与方針はガイダンスや指導教員を通じて徹底されている<sup>1-39)1-40)</sup>。

#### 〈9〉 経済学研究科

経済学研究科においては、学位授与の方針（ディプロマ・ポリシー）を、「経済学研究科では、カリキュラムに則って所定の単位を取得し、かつ必要な研究指導を受けた上、修士論文（または博士論文）の審査を受け、それに合格した者に修士（経済学）または博士（経済学）の学位を授与します<sup>1-30)</sup>。」と定めている。

さらに、「学位授与の条件」「修士論文審査の手続き」「論文評価の基準」「博士論文審査に至るスケジュール」「博士論文提出のための条件」について明文化しており、経済学研究科のホームページ<sup>4-(1)-3)</sup>で詳細に明示している。

#### 〈10〉 工学研究科

工学研究科においては、学位授与の方針（ディプロマ・ポリシー）を、「工学研究科では、博士前期・後期課程において各専攻が定めた所定の単位を修得し、修士論文（または修士作品）・博士論文の審査を受け、それに合格した者に修士（工学）または博士（工学）の学位を授与します。修了にあたっては、建学の精神である「偉大なる平凡人たれ」に基づき、他人を尊重し、自己中心の功利的な考え方を捨て、21世紀型の新たな生活・環境基盤の構築に献身的に取り組む資質を備えることが求められます<sup>1-33)</sup>。」と定めている。

また、工学研究科の教育目的は、大阪産業大学大学院工学研究科規程<sup>1-34)</sup>に「21世紀型の新たな生活・環境基盤を構築することが可能で高度な専門知識と豊かな創造性をもつ高度専門技術者・研究者の養成を目的とする。」と定め、各専攻の特徴と独自性を活かしたコースワーク科目群と豊かな創造性をもつ高度専門技術者・研究者の養成のため、ゼミナールⅠ、ゼミナールⅡ、調査研究Ⅰ、調査研究Ⅱの研究ワーク科目の修得を義務付けている。これらに加えて、21世紀型の新たな生活・環境基盤を構築することが可能な技術者・研究者の育成を念頭に、博士論文、修士論文または修士作品の審査を受け、それに合格することを求めている。

博士前期課程においては、コースワーク科目群で修得すべき学習の成果は、大学院シラバスにおいて科目毎に明示されている。また、研究ワーク科目で修得すべき学習の成果も、同じく大学院シラバスにおいて担当教員毎に明示されている。

博士後期課程においては、修得すべき学習成果に関しては、開設カリキュラムのシラバスに目標とともに具体的に記述し開示されている。学生はこれらの選択組み合わせにより希望する資質を得ることになる。

(2) 教育目標に基づき教育課程の編成・実施方針を明示しているか。

(1) 大学全体

建学の精神「偉大なる平凡人たれ」に沿って、産業・交通に関わる学術を中心に、学問分野を広く深く推進し、個性豊かで人格高潔な人材の育成に本学は努めてきた。また、テキストのみを忠実に学習するだけではなく、問題を自ら発見し、自ら解決策を見出す「問題に即した学び」(Problem Based Learning : PBL) を本学は重視してきた。それは、単なる「実学」でもない。各種の難問に柔軟に対応できる能力を学生が獲得できる環境整備に本学は配慮してきた。それは、発足時の大阪鉄道学校の時代から脈々と受け継がれてきた DNA とでも言える大きな実学を具体化させる教育精神である。

また、本学では、こうした教育目標に基づく教育課程の編成・実施方針について、大学および大学院、さらには、すべての学部、研究科において、2011 年度に「教育課程編成・実施の方針 (カリキュラム・ポリシー)」として定め、その内容を大学のホームページで開示<sup>1-1)</sup>し、学内外の人々に広く周知・公表している。

大学および大学院における教育課程編成・実施の方針 (カリキュラム・ポリシー) は次の通りである。

①教育課程編成・実施の方針 (大学)

「大阪産業大学では、本学の教育の理念に基づき、初年次教育、相互に連携した教養教育と専門教育、学生が段階的に実力を獲得できるように支援するキャリア教育などを柱として、それぞれの学部学科の教育目標にあわせたカリキュラムを編成します。」と定めている。

②教育課程編成・実施の方針 (大学院)

「大阪産業大学大学院では、本大学院の教育の理念に基づき、各分野における高度な専門知識の修得を目標に、それぞれの研究科専攻の教育目標にあわせたカリキュラムを編成します。」と定めている。

(2) 人間環境学部

人間環境学部においては、教育課程編成・実施の方針 (カリキュラム・ポリシー) を、「人間環境学部では、本学部の教育理念に基づき、実践的・体験的教育、初年次教育、相互に連携した教養教育と専門教育、学生が段階的に実力を獲得できるように支援するキャリア教育などを柱として、それぞれの学部学科の教育目標にあわせたカリキュラムを編成します<sup>1-4)</sup>。」と定めている。

この方針に基づき、人間環境学部では、3 学科ともに、21 世紀を展望する人間環境を確立するために、「実際経験を通して理論を学び、理論を実際に経験する」教育を通して、多彩な各自の経験の成果を表現しながら確かめる「実践の知」を獲得すること

を教育目標の1つとしている。教育課程編成の基本的特色は、伝統的な「総合（一般）教育」と「専門教育」という区分を廃止して、「基本科目」、「展開科目」、「実践科目」という3つに区分するという新たな理念に基づく科目群を設定したことである<sup>4-(1)-4</sup> <sup>4-(1)-5</sup> <sup>4-(1)-6</sup>。これは、「総合（一般）教育」と「専門教育」とが4年間の教育を通じて行われ、しかも両者が有機的に関連付けられるべきであるという方針に基づいている。

各学科の、教育課程編成・実施の方針（カリキュラム・ポリシー）については、次の通り定めている。

#### ①文化コミュニケーション学科

「文化コミュニケーション学科では、本学科の教育理念に基づき、実践的・体験的教育を重んじるとともに、初年次から卒業までの一貫教育を通して、学生が段階的に実力を獲得できるようなカリキュラムを編成します<sup>1-5</sup>。」

#### ②生活環境学科

「生活環境学科では、生活環境を総合的・多面的に理解するため、自然環境、社会環境、都市環境、および環境技術分野の科目を厳選してバランスよく提供していきます。また、初年度におけるコンピュータ演習や、基礎スキル演習による基礎的な学習技術や自己管理能力の習得に続いて、2年次以降は実践的能力の育成に重点を置き、フィールド・スタジオ演習および卒業研究を柱とする専門科目の履修を通じて、専門性と人間性の定着を目指します。また、全学年を通じてキャリア教育を実施し、就職力や社会人としての能力の育成を意識した科目や資格講座などの提供を積極的に行っていきます<sup>1-6</sup>。」

#### ③スポーツ健康学科

「スポーツ健康学科では「実践からの学び」を教育の柱とし、充実した実践教育を行います。スポーツ支援コース、健康支援コース、健康・スポーツマネジメントコースでは専門性を高め、さらに実践科目では実技または実務を経験するカリキュラムを編成し、卒業研究へと発展させることを教育課程編成・実施の方針としています<sup>1-7</sup>。」

### 〈3〉経営学部

経営学部においては、教育課程編成・実施の方針（カリキュラム・ポリシー）を、「社会人としての基礎能力を身に付けさせるとともに、IT化、グローバル化した企業諸活動に関する専門的知識を体系的に学ぶことが可能なカリキュラム。」と定めている<sup>1-8</sup>。

この方針に基づき、経営学部における教育課程の編成は、教養教育科目、言語文化科目、身体科学科目の3つのセクションからなる総合教育科目と、学科の専門教育を特徴づける専門教育科目から成っており、その実施については、セメスタ制を採用し、1週1コマの半期授業を2単位として計算することを原則としている。但し、言語文化科目の各語学、「スポーツ科学」および「運動科学」を除く身体科学科目については、1週1コマの半期授業を1単位として計算している。また、ゼミナールなどの演習科目は、通年で4単位としている。なお、2011年度以前の入学生の卒業論文ゼミナールは、通年2コマ8単位としている。

科目区分、必修・選択の別、単位数等についてはシラバスおよびハンドブック 4-(1)-7) 4-(1)-8) にすべて明示している。

各学科の、教育課程編成・実施の方針（カリキュラム・ポリシー）については、次の通り定めている。

#### ①経営学科

「社会人としての基礎能力を身に付けさせるとともに、IT化、グローバル化した事業経営に関する専門的知識を選択必修科目群として分類、整理することにより、学生の主体的選択を尊重しながら専門的知識を体系的に学ぶことができるカリキュラム 1-9)。」

#### ②商学科

「初年次において社会人基礎力となる幅広い教養を滋養した上で、IT化・グローバル化した現実の企業活動と結び付いた「ヒト、モノ、カネ、情報」の流通の仕組みを学び、現代経済社会の激動に対応し、行動しうる能力を身に付けさせるべくカリキュラムを編成している 1-10)。」

### 〈4〉経済学部

経済学部においては、教育課程編成・実施の方針（カリキュラム・ポリシー）を、「経済学部は、経済学の基本的な考え方や基礎知識を身に付けさせるため、「経済学入門科目」（基礎科目と応用科目）と「専門科目 1 群」を設け、現代社会における主要な経済・社会問題を分析・考察していくため、「専門科目 2 群」を設けています。さらに、少人数で集中的な学習指導が行われる「演習科目」を提供しています 1-11)。」と定めている。

この方針を基に、経済学部のカリキュラムでは、学生が、経済学の基礎知識を修得した上で、さらに、自分の関心のある分野に関して、より深く学び、最終的に卒業論文を完成することを目標としている。

また、各学科における、教育課程編成・実施の方針（カリキュラム・ポリシー）については、次の通り定めている。

#### ①経済学科

「「高齢化」「景気」「格差社会」「企業活動」「金融」「環境」「福祉」「情報」などのキーワードを手助けとしながら、経済の仕組みを考察します。そのため、「経済学科目」「福祉・社会経済学科目」「金融・財政科目」「マルチメディア・ビジネス科目」から科目を選択します 1-12)。」

#### ②国際経済学科

「「世界の中の日本」や「アジアの中の日本」といった枠組みの中で経済を理解できることを重視します。そのため、「国際地域経済科目」「国際コミュニケーション科目」「国際ビジネス・ベンチャー科目」「マルチメディア・ビジネス科目」から科目を選択します 1-13)。」

### 〈5〉デザイン工学部

デザイン工学部では、教育課程の編成・実施の方針（カリキュラム・ポリシー）と

して、「学部共通の、教養教育科目、言語文化科目などから成る「総合教育科目」と各学科それぞれの専門性に基づく「専門教育科目」の他に、新しい科目区分として、「フィールド教育科目」を設けている。これは、新入生に対し、専門教育への導入・橋渡しを行うもので、フィールド（社会や現場）に足場を置いて、そこから学生が自ら学ぶことによって問題意識を醸成し、専門分野の学びへの意欲と基礎的技術リテラシーを養うものである。また、各学科は、それぞれの理念と専門分野のあり方を踏まえて、コース制などにより、独自の教育課程を編成している。なお、特にPBL(Practice Based Learning、実践ベース学習)科目すなわち演習科目では、少人数教育を行う<sup>1-15)</sup>。」と明示しており、科目区分、必修・選択の別、単位数等についてもシラバス等にて全て明示している。

なお、各学科における、教育課程編成・実施の方針（カリキュラム・ポリシー）については、次の通り定めている。

#### ①情報システム学科

「情報システム学科は、体系的な学習ができるように、コンテナ分野とコンテンツ分野に各3コースの教科群を設定している<sup>4-(1)-9)</sup>。そして、各分野のコースから複数コースの教科を学ぶ。各コースの教科は、いずれも、1年次では情報システムの設計デザインに関する課題発見について、2年次では課題を解決するための基礎技術を、3年次で課題を解決するための応用技術を学習できるように編成している。そして4年次で卒業研究を通して実際の課題解決に取り組む。また企業から実務経験者を招聘し、理論に偏ることのない教育が行えるようにも配慮している。」

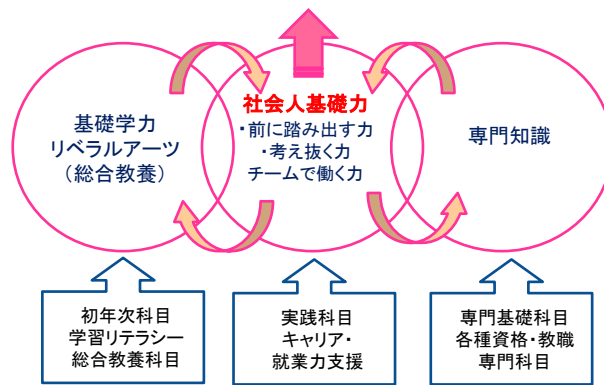
#### ②建築・環境デザイン学科

「建築・環境デザイン学科は、講義科目によって知識を与え、PBL (Practice Based Learning、実践ベース学習) 科目すなわち演習科目によって実践的な技術力・デザイン力を養成する。そのために、コース間の差異に留意しながら、両科目群間の有機的連係（横方向の連係）を保つべく科目内容を構成する。さらに、特に演習科目については、段階的訓練、習熟に留意して、年次間の有機的連係（縦方向の連係）を重視する。キャリア教育は、演習科目内で行う<sup>4-(1)-10)</sup>。また、1級建築士および2級・木造建築士受験資格等、高等学校教諭一種免許状（工業、工芸、美術）および中学校教諭一種免許状（美術）の取得に対応した教育課程を編成している。」

### 〈6〉工学部

工学部では、教育課程の編成・実施の方針（カリキュラム・ポリシー）として、「工学部は、社会で活かせる技術力、幅広い人間力、課題に取り組む実践力を身に付けるため、工学部の学生に共通する「総合教育科目」と各学科のそれぞれの専門に基づいた「実践教育科目」、「専門教育科目」を設け、体系的なカリキュラムを構築しています。また、課外教育では、プロジェクト共有と称して学生の自主性と社会人基礎力の習得を支援するためのプログラムを実施しています。

多面的な教育を行い、ものづくり力で社会貢献ができる技術者を育成します<sup>1-18)</sup>。」と明示しており、科目区分、必修・選択の別、単位数等についてもシラバス等にて全て明示している。



教育課程の編成・実施の方針 4-(1)-11)

なお、各学科における、教育課程編成・実施の方針（カリキュラム・ポリシー）については、次の通り定めている。

#### ①機械工学科

「(1)総合教育科目、機械工学基礎科目、専門基礎科目を総合的に学ぶことで豊かな教養と工学基礎分野の知識を修学します。(2)専門応用科目では、特に機械工学の基本4力学(材料力学、機械力学、流体力学、熱力学)を重点的に学び、これらの基礎知識に基づいた創造力豊かなものづくりの実践を学びます。(3)創造設計、実験実習、ゼミナール、卒業研究等を通じて、自ら考えて他者とのコミュニケーションを図り協働できる力を身に付けます<sup>1-19)</sup>。」

#### ②交通機械工学科

「交通機械工学科は、機械工学を基礎として自動車や鉄道についての専門知識を幅広く学ぶ教育プログラムを提供する。具体的には、自動車に特化した教育を行う「自動車工学コース」と、鉄道を含む乗りもの全般を取り扱う「交通機械コース」を設置し、交通機械工学分野の発展に寄与する人材を育成する<sup>1-20)</sup>。」

#### ③都市創造工学科

「都市創造工学科は、授業科目の編成は、カリキュラムに基づいて計画し実施する。カリキュラムは、学習・教育目標の各項目をカバーし、科目を履修することによって、学習・教育目標を達成できるように設計し実施する。カリキュラムはシラバスや説明会・履修指導などを通じて開示・周知する<sup>1-21)</sup>。」

#### ④電子情報通信工学科

「電子情報通信工学科は、変化する社会ニーズに対応できる技術者の育成のために、基礎学力の定着および電子・情報・通信工学分野の幅広い知識の修得を図るカリキュラムを編成している<sup>1-22)</sup>。」

#### 〈7〉人間環境学研究科

人間環境学研究科においては、教育課程編成・実施の方針（カリキュラム・ポリシー）を、「人間環境学研究科では、大阪産業大学大学院および研究科の教育理念に基づき、カリキュラムを編成します。人間環境学は、科学技術、文化、経済をはじめとするあらゆる分野の境界領域にある学問分野であり、都市・生態環境領域と文化・心身



環境領域により研究領域を構成して、各分野における高度な専門知識の習得を目指します<sup>1-24)</sup>。』と定めている。

この方針により、本研究科のカリキュラムでは、基礎学部である人間環境学部における3学科がより融合した形での科目編成を採用している。すなわち、人間環境学部での学修を基礎にして、その上に、より専門的で高度な教育を行うことを基本的な目標としており、次の2種類に分けて開設している<sup>1-3)</sup>。

- 1) 既設学部における履修をさらに深めるための科目
- 2) 本研究科の教育目標の実現のために特に必要と認めて設置した科目

このように、本研究科では、従来の人文・社会・自然の3つの科学分野に基盤を置きつつ、人と環境の関わりの探求を目的として、総合的に構成する方針でカリキュラムを決めている。

また、それぞれの科目を必修と選択に区分し、必修は博士前期課程・後期課程とも学位論文作成に関わる科目である<sup>1-3)</sup>。授業科目は選択であるが、学生は履修登録に際して、各自の論文テーマと関連のあるものを履修するよう指導教員の点検を受ける仕組みとなっている<sup>1-25)</sup>。

#### 〈8〉経営・流通学研究科

経営・流通学研究科においては、教育課程編成・実施の方針（カリキュラム・ポリシー）を、「国際的な中長期的な視野とシステム思考に立って、経営革新と流通革新の担い手を育成するという教育目標を掲げ、経営・流通事象をシステムティックに捉え、IT時代の国際ビジネス環境に対応するカリキュラムを編成している<sup>1-28)</sup>。」と定めている。

この方針により、本研究科では、社会資本の充実、生産拠点の海外移転による産業空洞化の抑止、様々な競争制限的規制の廃止（規制緩和）に関わって、マクロとミクロの両面における中長期的な構造的諸問題に直面して日本経済が変化している状況に対応して、国際的な中長期的な視野とシステム志向に立って、経営革新と流通革新の担い手として、専門的な職業能力と高度な経営能力を備えた想像力豊かな企業人の育成を目指している。

この教育目標に基づき、博士前期課程においては、経営・流通事象をシステムティックに研究するために、IT時代の国際ビジネス環境に対応する実践的カリキュラムの構築を目指している。また博士後期課程においては、新しいビジネスモデルを創造し、産業界をリードする人材を育成するための教育研究の場の実現を目指しており、研究者養成の役割も果たすことが可能な教育課程編成・実施を目的としている。

これらは、本研究科ホームページ<sup>1-28)</sup>、経営・流通専攻オリジナルホームページ<sup>1-39)</sup>ならびにパンフレット<sup>1-40)</sup>（2014年度からは入試サイトのデジタルパンフレット）に明示している。

#### 〈9〉経済学研究科

経済学研究科においては、教育課程編成・実施の方針（カリキュラム・ポリシー）を、「経済学研究科では、教育理念に基づき、カリキュラムを編成します。アジア地域

経済、日本経済、関西経済の関係を重視しつつ、現代経済システム、情報処理、社会経済および経済理論についての高度な学識を習得することによって、総合的な分析能力・企画能力・実務能力を兼ね備えた人材を育成することを目指します<sup>1-30)</sup>。」と定めている。

#### 〈10〉工学研究科

工学研究科においては、教育課程編成・実施の方針（カリキュラム・ポリシー）を、「工学研究科は、博士前期・後期課程において各専攻の特徴と独自性を活かしたコースワーク科目群と社会的倫理観を基にし、常に人・社会・自然が調和し、持続的な新技術を開拓できる豊かな創造性をもつ高度専門技術者・研究者の養成のためのリサーチワーク科目の教育プログラムを提供しています。実践的な教育環境の中で前期課程では社会で即戦力となれるエンジニアを、後期課程では次世代の産業技術を担える研究者を育成します<sup>1-33)</sup>。」と定めている。

また、博士前期課程においては、教育目標と学位授与方針に沿った教育課程の編成・実施方針を工学研究科ホームページ<sup>1-33)</sup>の「工学研究科の概要」の項に明示している。そして、各専攻のカリキュラムではこれを具体化するように構成している。

各専攻では、コースワークの科目群（選択科目）の中から計 20 単位以上、およびゼミナール I、ゼミナール II、調査研究 I、調査研究 II の 4 種類のリサーチワーク科目（必修科目）の計 10 単位を修得し、それに加えて調査研究 I、調査研究 II の成果をまとめた修士論文の審査に合格する必要がある。このことについては、大阪産業大学大学院学則別表<sup>1-3)</sup>に明示している。

さらに、2013 年度以降には博士前期課程においても各専攻で卒業要件に對外的な成果公表(学会発表等)を義務付けており、学生の資質向上を目指している。

なお、カリキュラムを構成する科目等の 必修・選択の別、単位数等の情報は、大阪産業大学大学院学則に定めており、学生には大学院要覧として、ホームページ上で周知している。

### (3) 教育目標、学位授与方針および教育課程の編成・実施方針が、大学構成員（教職員および学生等）に周知され、社会に公表されているか。

#### 〈1〉大学全体

本学の教育目標や学位授与方針、教育課程の編成・実施方針に関しては、本学のホームページや、大学案内、学生便覧<sup>1-35)</sup>等を通して、大学内外に公表している。特に、学生に対しては、履修ガイダンスにおいて懇切丁寧に説明している。

#### 〈2〉人間環境学部

教育目標や学位授与方針、教育課程編成・実施等に関しては、大阪産業大学学則をはじめ、教員および入学生全員に配布される各学科のハンドブック<sup>4-(1)-4)</sup><sup>4-(1)-5)</sup><sup>4-(1)-6)</sup>に明示し、教職員・学生・受験生・社会一般に対して周知・公表している。

### 〈3〉 経営学部

教職員・学生への周知方法としては、学則、ハンドブック 4-(1)-7) 4-(1)-8)、経営学部学習案内<sup>1-37)</sup>が挙げられる。全学的には学則を、学科別にはハンドブックを毎年発行配布する。これらの中に、経営学部における両学科の教育目標、卒業要件、教育カリキュラム等が提示されている。さらに、経営学部独自に両学科の学科案内として学習案内<sup>1-37)</sup>を作成し、入学時において学生に配布することにより、両学科の教育目標およびカリキュラムの周知徹底を行っている。

また、社会への公表についても、各学科のホームページ 4-(1)-12) 4-(1)-13)において、既述の学則およびハンドブック（の一部）を掲載することにより、経営学部両学科の教育目標、卒業要件、教育カリキュラムなどを公開している。

### 〈4〉 経済学部

教職員・学生への周知方法としては、大阪産業大学学則に明記すると同時に、各学年の始めに行うガイダンスにおいて、経済学部の教育目標や各学科の特徴について詳細に説明し、学生が理解できるようにしている。

さらに、経済学部の理念・目的・教育目標などをホームページ 1-11)1-12)1-13)1-14)やハンドブック 4-(1)-14)、学生便覧<sup>1-35)</sup>などで公開している。

### 〈5〉 デザイン工学部

教育目標、学位授与方針等に関する教学ポリシーは、本学ウェブサイトや学生便覧において「教育理念と方針」等の専用ページ<sup>1-15)</sup>を用いて常時、学内外へ公表を行っている。特に、学生には、入学時や年度始めに実施する学科ガイダンスの際に、修学規程の要約版の配布と説明を行い、周知を確実にしている。

また、教育目標等の教学ポリシーの制定・改訂はデザイン工学部審議事項 4-(1)-15)として取り扱い、デザイン工学部教職員には、教授会を始めとする学部内審議を通して周知している。

### 〈6〉 工学部

教育目標、学位授与方針等に関する教学ポリシーは、本学ホームページや学生便覧において「教育理念と方針」等の専用ページ<sup>1-18)</sup>を用いて常時、学内外へ公表を行っている。特に、学生には、入学時や年度始めに実施する学科ガイダンスの際に、修学規程の要約版の配布と説明を行い、周知を確実にしている。

また、教育目標等の教学ポリシーの制定・改訂は工学部審議事項 4-(1)-16)として取り扱い、工学部教職員には、教授会を始めとする学部内審議を通して周知している。

### 〈7〉 人間環境学研究科

教育目標や学位授与方針、教育課程編成・実施等に関しては、これらに関わる学則<sup>1-3)</sup>や規程<sup>4-(1)-2)</sup>、大学院要覧<sup>1-35)</sup>をはじめ、教員および入学生全員に配布する入学案内パンフレット<sup>1-26)</sup>、ホームページ<sup>1-24)</sup>等に明示し、教職員・学生・受験生・社会一般に対して周知・公表している。特に入学した大学院生に対しては、研究科長と専

攻主任からガイダンスを行った後、指導教員を通じて本研究科の考えを個別に指導している。

#### 〈8〉 経営・流通学研究科

経営・流通学研究科においては、教育目標、学位授与方針等に関する教学ポリシーを、経営・流通学研究科のホームページ<sup>1-28)</sup>、経営・流通専攻オリジナルホームページ<sup>1-39)</sup>ならびにパンフレット<sup>1-40)</sup>（2014年度からは入試サイトのデジタルパンフレット）に明示するとともに、これらの媒体を通じて大学構成員に周知し、また社会に対しても公表している。

#### 〈9〉 経済学研究科

経済学研究科においては、教育目標、学位授与方針等に関する教学ポリシーを、大阪産業大学大学院経済学研究科ガイドブック<sup>1-41)</sup>、大阪産業大学大学院経済学研究科学生募集要項<sup>1-32)</sup>、ならびに、経済学研究科ホームページ<sup>1-30)</sup> 4-(1)-3)などによって、適正に周知し、社会に公表している。

#### 〈10〉 工学研究科

工学研究科においては、教育目標、学位授与方針、教育課程の編成・実施方針を、大阪産業大学大学院学則・工学研究科ホームページ・工学研究科シラバスにおいて教職員や学生等に周知公開している。さらに大学ホームページ上のポータルサイトでも必要に応じて最新の情報を流し、周知の有効性を高めている。

また、社会への周知方法としては、工学研究科の案内冊子<sup>4-(1)-17)</sup>（1年毎の更新）を配布して公表に努めている。また、工学研究科の各専攻が管理する専攻毎のホームページにおいても、その教育目標、学位授与方針、教育課程の編成・実施方針を抄録的に紹介している。

(4) 教育目標、学位授与方針および教育課程の編成・実施方針の適切性について定期的に検証を行っているか。

##### 〈1〉 大学全体

教育目標、学位授与方針および教育課程の編成・実施方針の適切性については、全学・学部・研究科・教学機関における各段階で、大学の理念・目的に照らしながら検証を行い、それをもとに関係部署での議論を重ねた上で、教学展開を図っている。

さらに、毎年、作成している本学の大学案内の作成時に、教育目標、教育面における緊急の課題を検討し直している。

##### 〈2〉 人間環境学部

学位授与方針および教育課程の編成、実施方針についての適切性については、学科単位で各学科の問題や改善点を話し合い、将来構想委員会にて検討している。

### 〈3〉 経営学部

学位授与方針については、毎年度、新入生向けに発行する「大阪産業大学経営学部学習案内<sup>1-37)</sup>」を作成する度に、その適切性を確認している。

教育目標および教育課程の編成・実施方針の適切性については、講義・演習などを通して、各教員が日々検証し、各自の観点から評価している。とりわけ学生の学習意欲や気質は年々変化しており、それに応じた教育課程の編成・実施方針が必要とされる。経営学部では、カリキュラム改定（原則、最短4年）の際、各自の評価に基づいて議論し、教育目標等の見直しを行うことにしている。

### 〈4〉 経済学部

教授会、FD委員会、教務委員会、全学カリキュラム委員会などの組織で、議論し、問題点を見つけ出し、それを改善する努力を行っている。

また本学部では、独自に改革委員会を設立し、月に1度、議論・検討を行っている。

### 〈5〉 デザイン工学部

デザイン工学部の理念・目的は、情報化・国際化が急速に進展する社会に立派に対応しうる実践的産業技術者を育成するために、社会情勢、産業分野の要請を十分に斟酌して策定される必要がある。

そのため、毎年、次年度に向けて作成する本学入学案内策定時に、デザイン工学部の教育目標、学位授与方針および教育課程の編成・実施方針の適切性に関する検討を学科会議および主任会にて実施している。

### 〈6〉 工学部

工学部の理念・目的は、情報化・国際化が急速に進展する社会に立派に対応しうる実践的産業技術者を育成するために、社会情勢、産業分野の要請を十分に斟酌して策定される必要がある。

そのため、毎年、次年度に向けて作成する本学入学案内策定時に、工学部の教育目標、学位授与方針および教育課程の編成・実施方針の適切性に関する検討を学科会議および主任会にて実施してきた。また平成24年度からは年度末に自己点検チェックシートによる点検を各学科で行い、学科会議、主任会で見直しを実施している。

### 〈7〉 人間環境学研究科

数年に1度のカリキュラム改正、年に1度の授業計画書・時間割作成時および月に1度の研究科委員会において、教育課程の編成・実施方針を議論している。

### 〈8〉 経営・流通学研究科

研究科長と専攻主任が中心になって毎年度末に検証し、必要に応じて、新年度の研究科委員会で審議し、見直した上、それに合わせて、本研究科ホームページ<sup>1-28)</sup>、経営・流通専攻オリジナルホームページ<sup>1-39)</sup>やパンフレット<sup>1-40)</sup>（2014年度からは入試サイトのデジタルパンフレット）の内容を更新している。

### 〈9〉 経済学研究科

教育目標、学位授与方針および教育課程の編成・実施方針の適切性についても、毎月開催される研究科委員会において、定期的に議論を行っている。

### 〈10〉 工学研究科

教育目標、学位授与方針および教育課程の編成・実施方針について定期的に検証するため、工学研究科内に基本事項委員会、自己評価委員会、教務委員会等の委員会を設け、大阪産業大学全体でこれらを統括する大学院研究科会議とも連携を取りながら、既設の目標や方針の適切性について議論や検証を行っている。

## 2. 点検・評価

### ● 基準 4＜教育目標、学位授与方針、教育課程の編成・実施方針＞の充足状況

2011 年度にすべての大学（各学部・学科含む）および大学院（各研究科含む）における学位授与の方針（ディプロマ・ポリシー）、教育課程編成・実施の方針（カリキュラム・ポリシー）を策定し、大学ホームページで公表・明示しており、同基準をおおむね充足している。

#### （1）効果が上がっている事項

##### 〈1〉 学部

人間環境学部においては、教育目標、学位授与方針、教育課程の編成について明確にしたことにより、具体性が乏しかった実施方針について議論が進み、各学科で次のような方針に基づいて実施することを確認することができた。

①文化コミュニケーション学科では、1 年次の導入教育として開講している「プロゼミナール」のテキストを作成し、学科としての教育方針を統一した。また、卒業論文も正式提出日以前に学科で統一した仮提出日を設け、正式提出へ至るまでに教員が学生に対してより細かく指導できるような仕組みを整えた。その他の少人数・実践型授業においても、学生の主体性をより一層発揮できるような授業形態にすることを確認している。

②生活環境学科では、本学科カリキュラムの特色である、少人数・実践型教育プログラムの「フィールドスタジオ演習 1～4」（2・3 年生担当）において、前期と後期に学科独自のアンケートを全学生に実施している。そのアンケートを通じて、学生が目標に達したかどうかを検証するとともに、「フィールドスタジオ演習」や「基礎スキル」などの科目を体系的に実施するためのプロジェクトを立ち上げて、成果の検証を行っている。

③スポーツ健康学科では、学士力として社会で求められる汎用的な能力“ジェネリックスキル”を現状のカリキュラムで学生が身につけることができたかを客観的に把握するため、PROG テストを導入する検討を開始する予定である。個別の授業をいかに学士力育成に結び付けるかについても検討を開始する予定である。

また、学部内に「教育方法・成果検証委員会」を設置し、実施方針が明確になっているかについて検討をはじめている。特にスポーツ健康学科で導入する予定の PROG

テストの内容については、同委員会でも紹介され、他学科でも実施を検討中である。

経営学部においては、学位授与方針、教育課程の編成・実施方針について、大阪産業大学学則、学科別ハンドブック（の一部）、本学ホームページ等で掲載し、さらに、別途、学習案内<sup>1-37)</sup>を作成するなど周知・公開に努めている。また、保護者に対しても後援会組織を通じ地区教育懇談会（全国 14 会場）などにおいて説明の機会を設けることにより、保護者への周知・理解についても積極的に取り組んでいる。

経済学部においては、教員が様々な場ですくいあげた「現在、学生たちおよび受験生たちが経済学部は何を求めているのか」を迅速に議論の場にのせ、効果的な対応を取る体制を整えることができています。また、教員間の教育に関するコンセンサスを形成し経済学部内で統一的な対応が可能になっている。

デザイン工学部各学科の教育課程は、デザイン工学部教務委員会にて教養部や学科間の連携を図り、学科の独自性を確保しながらデザイン工学部共通事項を調整して編成している。これにより、各学科のそれぞれの専門に基づいた「専門教育科目」、一般教養の「総合教育科目」に加え、デザイン工学部共通科目として新たに初年次教育や専門教育への導入・橋渡しを実施する「フィールド教育科目」を設けている。

工学部各学科の教育課程は、工学部教務委員会にて教養部や学科間の連携を図り、学科の独自性を確保しながら工学部共通事項を調整して編成している。これにより、各学科のそれぞれの専門に基づいた「専門教育科目」、一般教養の「総合教育科目」に加え、工学部共通科目として新たに初年次教育やキャリア教育を実施する「実践教育科目」を設けている。

## 〈2〉研究科

経営・流通学研究科においては、教育目標、学位授与方針および教育課程の編成・実施方針は、学則<sup>1-3)</sup>や本研究科のホームページ<sup>1-28)</sup>、経営・流通専攻オリジナルホームページ<sup>1-39)</sup>ならびにパンフレット<sup>1-40)</sup>（2014年度からは入試サイトのデジタルパンフレット）に明示されており、これらの媒体を通じて大学構成員に周知されるとともに、社会に公表されており、効果は上がっている。とりわけ本研究科が作成した経営・流通専攻オリジナルホームページには、課程博士論文と修士論文作成のための詳細な年間スケジュール、博士論文授与に関する内規および申し合わせ事項、課程博士論文の要旨と評価を掲載するなど、学生の具体的理解が深まるように配慮して作成されており、大きなガイドライン伝達効果を上げている。また、入学した大学院生には、研究科長と専攻主任からガイダンスを行ったのち、指導教員を通じて、本研究科の考え方を個別に指導している。

経済学研究科においては、教員間の共同研究活動およびシンポジウムなどの公開活動を通じて、本研究科における学位授与方針、教育目標、教育課程の編成・実施方法について議論することにより、その内容について広く周知・公表している。

工学研究科においては、工学研究科の教育目標、学位授与方針、教育課程の編成・実施方針については、学部教育との連携、教員構成等を踏まえて年度毎に検証を行い、改変を実施している。

## (2) 改善すべき事項

### (1) 学部

人間環境学部においては、実施方針に基づいて十分に教育が遂行できているかを検証するシステムの構築が必要である。

経営学部においては、教育目標、学位授与方針および教育課程の編成・実施方針の適切性について、学内を対象とした検証を実施する体制を整備し、責任を明確にするなどした上で、恒常的かつ適切に検証を行っている。これに対して、学外を対象とした場合、特に、校友会や後援会との懇談会において、教育目標、学位授与方針および教育課程の編成・実施方針の適切性について検証するまでには至っていない。

デザイン工学部は初年次教育や専門教育への導入・橋渡しを実施する「フィールド教育科目」を設けている。この中で特に「フィールドプラクティス」という講義においては、フィールド（社会や現場）に赴き、そこから学生が自ら学ぶことによって問題意識を醸成し、専門分野の学びへの意欲と基礎的技術リテラシーを養うものである。講義形態も少人数制を採っており、実社会の中で必要とされるコミュニケーション能力の育成にも力を入れている。しかし、「フィールド教育科目」が当初の目的を達成しているのかの検証はなされていない。デザイン工学部での専門科目との継続性を含めて、シラバスの点検を通して、講義内容の把握を実施していく。

工学部の「総合教育科目」は教養部の協力を得て実施している。「総合教育科目」の教育課程は工学部・教養部との合同カリキュラム検討会<sup>4-(1)-18</sup>を適宜開催して編成しているが、「総合教養科目（語学を含む）」の各科目の講義内容（シラバス等）の検証がなされていない。工学部での専門科目との継続性を含めて、シラバスの点検を通して、講義内容の把握を実施していく。

### (2) 研究科

人間環境学研究科においては、学位授与方針（ディプロマ・ポリシー）において、課程修了にあたって修得しておくべき成果が具体的に示されていないので改善していく必要がある。

経営・流通学研究科においては、教育目標、学位授与方針および教育課程の編成・実施方針を周知すべく、Web への掲載を図っている。しかし、研究科オリジナルページの中にあり、ページに到達までの深さに問題があり改善すべき事項といえる。大学院の標準ページのコンテンツ設計による工夫が必要なところである。

経済学研究科においては、学位授与方針をはじめ、学位授与の条件、論文評価の基準、論文審査の方法などについては修士論文と博士論文を問わず、すでに経済学研究科ホームページ<sup>1-30</sup> <sup>4-(1)-3</sup>ならびに「大阪産業大学大学院経済学研究科博士（経済学）〔課程博士〕論文の審査方法および手続きに関する内規」などを通じて公開している。しかし、今後、大阪産業大学大学院経済学研究科ガイドブック<sup>1-41</sup>、大阪産業大学大学院経済学研究科学生募集要項<sup>1-42</sup>などにも明記し、大学院生や社会に周知徹底させる必要がある。

工学研究科において、教育目標、学位授与方針、教育課程の編成・実施方針は、学則や規程に明示しているが、最近では冊子ではなく Web 上での配信になっているため



学生への周知徹底の点で懸念が残っている。

### 3. 将来に向けた発展方策

#### (1) 効果が上がっている事項

##### 〈1〉学部

人間環境学部においては、実施方針に基づいて十分に教育が遂行できているかを検証するシステムについて学部内に設定した「教育方法・成果検証委員会」で既に検討を開始しており、スポーツ健康学科で導入予定のジェネリックスキル養成プログラム（PROG）を他学科でも実施するかについて検討中である。

経営学部においては、毎年度、入学者向けに学習案内を発行し、「学位授与方針」「実施方針」を示し、新入生とその保護者への周知と理解に努める。

経済学部においては、教育目標等について、経済学部には何が求められているのかを真摯に議論を重ね成果も出てきているが、その成果を学生や保護者、受験生などに周知徹底するための情報発信について、ホームページのさらなる充実などを積み重ねていく。

デザイン工学部においては、フィールド（社会や現場）に足場を置いて、そこから学生が自ら学ぶことによって問題意識を醸成し、専門分野の学びへの意欲と基礎的技術リテラシーを養うため、「フィールド教育科目」を新たに設け、12 単位以上の取得を卒業要件としている<sup>4-(1)-19</sup>。「フィールド教育科目」の一つである「フィールドプラクティス」では、フィールドワークを通して実社会とデザインまたは情報技術のつながりを知り、問題発見力、情報収集力、分析力を要請することを目的として講義を行っている。また、課題を通してチーム力、コミュニケーション能力、文章表現力、協調性、想像力等を養成する。これらは、企業が大学に求めるチーム力の養成、プレゼンテーション力の養成、実社会とのつながりを意識した教育に込めるものである。講義の内容は時代に合った内容に更新するため、年度毎に検討を行う。

工学部においては、社会で活かせる技術力、幅広い人間力、課題に取り組む実践力を身につけるため、初年次教育科目、キャリア教育科目および実践特別科目から構成される「実践教育科目」を新たに設け、8 単位以上の取得を卒業要件としている。ITリテラシーやものづくり演習などスキルの取得を目的としているためすべての科目で実習形式の講義形態の採用が可能となっている。

##### 〈2〉研究科

経営・流通学研究科においては、教育目標、学位授与方針および教育課程の編成・実施方針について、学生が十分に納得して理解するように、指導教員を通じて継続的に周知徹底を行う。

経済学研究科においては、形式的な決まりや方針に頼ることなく、日常的な研究およびその報告活動とコミュニケーションの中で、適切性を検討している。

工学研究科においては、本研究科の教育課程の編成・実施方針については、専攻毎に毎年、見直しを実施しているが、今後は、研究科の包括的な教育目標に沿った研究

科共通の教育課程の導入を検討していく。

## (2) 改善すべき事項

### (1) 学部

人間環境学部においては、明確になった実施方針を実際に運用し、その方針の適切性について検証するシステムが構築できていない。今後は、この検証システムを3学科で構築し、運用する。

経営学部においては、校友会や後援会などの学外の方との懇談会において、教育目標、学位授与方針および教育課程の編成・実施方針の適切性について伺うまでには至っていない。今後、それぞれの担当部署と相談しながら、教育目標、学位授与方針および教育課程の編成・実施方針の適切性について説明を行った後で、意見を聴取し、これを学部を持ち帰って検討する。

デザイン工学部における「フィールド教育科目」は1年次、2年次を中心として配置されている。「フィールド教育科目」で養成された問題発見力、情報収集力、分析力、チーム力、コミュニケーション能力、文章表現力、協調性、想像力等をさらに育成することが可能となるような「専門教育科目」を実施できるよう、シラバスの点検を通して、講義内容の把握を実施していく。

工学部においては、各学科1学年80~130名程度の学生を受け入れている。実習形式の講義形態を有効に実施するためには30名以下の少人数での指導が必要である。今後、計画的に実習のための教室や教員の適切な確保を図り、実習等の実施形態の検討を行っていく。

### (2) 研究科

人間環境学研究科においては、これまで、教育課程の編成・実施方針（カリキュラム・ポリシー）の適切性については毎月の研究科委員会において議論してきたが、この検証システムを学位授与方針（ディプロマ・ポリシー）にも拡大して、課程修了にあたって修得しておくべき学習効果を具体的に示すよう改善を図っていく。既に研究科委員会において検討を始めており、2015年度の前半には具体的に示すことにしている。

経営・流通学研究科においては、学生の視点から、わかりやすいWebコンテンツ標準フレーム設計を行うことにより、確認が必要な時に容易に検索ができ、理解が進むように図ることが肝要である。これは、大学院全体の共通課題と捉えている。

経済学研究科においては、それぞれの演習を通して、定期的に学位論文の評価基準をはじめ、教育目標、学位授与の方針、教育課程の編成・実施方針の適切性を強調する。

工学研究科においては、教育目標、学位授与方針、教育課程の編成・実施方針のチェックを学生に促す方策を検討する。

#### 4. 根拠資料

- 4-(1)-1) 大阪産業大学学位規程
- 4-(1)-2) 大阪産業大学大学院学位規程
- 4-(1)-3) 経済学研究科オリジナルホームページ  
<http://www.eco.osaka-sandai.ac.jp/grad/g450/>
- 4-(1)-4) HANDBOOK 2014 人間環境学部文化コミュニケーション学科(CD-R)
- 4-(1)-5) HANDBOOK 2014 人間環境学部生活環境学科(CD-R)
- 4-(1)-6) HANDBOOK 2014 人間環境学部スポーツ健康学科(CD-R)
- 4-(1)-7) HANDBOOK 2014 経営学部経営学科(CD-R)
- 4-(1)-8) HANDBOOK 2014 経営学部商学科(CD-R)
- 4-(1)-9) 情報システム工学科ウェブサイト カリキュラムチャート  
[http://www.osaka-sandai.ac.jp/cgi-bin/cms/department.cgi?department\\_cd=X9VsrGTRSX](http://www.osaka-sandai.ac.jp/cgi-bin/cms/department.cgi?department_cd=X9VsrGTRSX)
- 4-(1)-10) 建築・環境デザイン学科ウェブサイト カリキュラムチャート  
[http://www.osaka-sandai.ac.jp/cgi-bin/cms/department.cgi?department\\_cd=OJSNbd7MRa](http://www.osaka-sandai.ac.jp/cgi-bin/cms/department.cgi?department_cd=OJSNbd7MRa)
- 4-(1)-11) 平成 24 年度工学部カリキュラム改正について (2011.3.3 教養部・工学部カリキュラム改正検討会資料)
- 4-(1)-12) 経営学部経営学科オリジナルホームページ  
<http://www.adm.osaka-sandai.ac.jp/>
- 4-(1)-13) 経営学部商学科オリジナルホームページ  
<http://www.dis.osaka-sandai.ac.jp/>
- 4-(1)-14) HANDBOOK 2014 経済学部経済学科・国際経済学科(CD-R)
- 4-(1)-15) デザイン工学部 「<ジョイント・プログラム>内規・申し合わせ事項に関して」 (2014.10.14 デザイン工学部教授会資料)
- 4-(1)-16) 平成 24 年度工学部の教学 3 ポリシー (2011.2.22 工学部教授会資料)
- 4-(1)-17) 大阪産業大学大学院工学研究科ガイドブック(CD-R)
- 4-(1)-18) 平成 24 年度工学部カリキュラム改正について (2011.5.13 教養部・工学部カリキュラム改正検討会資料)
- 4-(1)-19) 大阪産業大学デザイン工学部修学規程
- 1-1) 大学ホームページ (教育研究活動等) [既出]  
[http://www.osaka-sandai.ac.jp/cgi-bin/cms/free.cgi?free\\_cd=z4VWLO8SoV](http://www.osaka-sandai.ac.jp/cgi-bin/cms/free.cgi?free_cd=z4VWLO8SoV)
- 1-3) 大阪産業大学大学院学則 [既出]
- 1-4) 人間環境学部ホームページ [既出]  
[http://www.osaka-sandai.ac.jp/cgi-bin/cms/faculty.cgi?faculty\\_cd=Ueg1vHV9N2](http://www.osaka-sandai.ac.jp/cgi-bin/cms/faculty.cgi?faculty_cd=Ueg1vHV9N2)
- 1-5) 人間環境学部文化コミュニケーション学科ホームページ [既出]  
[http://www.osaka-sandai.ac.jp/cgi-bin/cms/department.cgi?department\\_cd=5knP1upezL](http://www.osaka-sandai.ac.jp/cgi-bin/cms/department.cgi?department_cd=5knP1upezL)

- 1-6) 人間環境学部生活環境学科ホームページ〔既出〕  
[http://www.osaka-sandai.ac.jp/cgi-bin/cms/department.cgi?department\\_cd=yHXT7hRKEm](http://www.osaka-sandai.ac.jp/cgi-bin/cms/department.cgi?department_cd=yHXT7hRKEm)
- 1-7) 人間環境学部スポーツ健康学科ホームページ〔既出〕  
[http://www.osaka-sandai.ac.jp/cgi-bin/cms/department.cgi?department\\_cd=JJsJPTmVeW](http://www.osaka-sandai.ac.jp/cgi-bin/cms/department.cgi?department_cd=JJsJPTmVeW)
- 1-8) 経営学部ホームページ〔既出〕  
[http://www.osaka-sandai.ac.jp/cgi-bin/cms/faculty.cgi?faculty\\_cd=qyU4TTijwc](http://www.osaka-sandai.ac.jp/cgi-bin/cms/faculty.cgi?faculty_cd=qyU4TTijwc)
- 1-9) 経営学部経営学科ホームページ〔既出〕  
[http://www.osaka-sandai.ac.jp/cgi-bin/cms/department.cgi?department\\_cd=puYXL7qVZm](http://www.osaka-sandai.ac.jp/cgi-bin/cms/department.cgi?department_cd=puYXL7qVZm)
- 1-10) 経営学部商学科ホームページ〔既出〕  
[http://www.osaka-sandai.ac.jp/cgi-bin/cms/department.cgi?department\\_cd=28AYFEgLr](http://www.osaka-sandai.ac.jp/cgi-bin/cms/department.cgi?department_cd=28AYFEgLr)
- 1-11) 経済学部ホームページ〔既出〕  
[http://www.osaka-sandai.ac.jp/cgi-bin/cms/faculty.cgi?faculty\\_cd=nFbrtoSRe5](http://www.osaka-sandai.ac.jp/cgi-bin/cms/faculty.cgi?faculty_cd=nFbrtoSRe5)
- 1-12) 経済学部経済学科ホームページ〔既出〕  
[http://www.osaka-sandai.ac.jp/cgi-bin/cms/department.cgi?department\\_cd=UvtiloomXA](http://www.osaka-sandai.ac.jp/cgi-bin/cms/department.cgi?department_cd=UvtiloomXA)
- 1-13) 経済学部国際経済学科ホームページ〔既出〕  
[http://www.osaka-sandai.ac.jp/cgi-bin/cms/department.cgi?department\\_cd=JpDWrRTPpZ](http://www.osaka-sandai.ac.jp/cgi-bin/cms/department.cgi?department_cd=JpDWrRTPpZ)
- 1-14) 経済学部オリジナルホームページ〔既出〕  
<http://www.eco.osaka-sandai.ac.jp/>
- 1-15) デザイン工学部ホームページ〔既出〕  
[http://www.osaka-sandai.ac.jp/cgi-bin/cms/faculty.cgi?faculty\\_cd=i1T6POIYfx](http://www.osaka-sandai.ac.jp/cgi-bin/cms/faculty.cgi?faculty_cd=i1T6POIYfx)
- 1-16) デザイン工学部情報システム学科ホームページ〔既出〕  
[http://www.osaka-sandai.ac.jp/cgi-bin/cms/department.cgi?department\\_cd=LofkCP5DeI](http://www.osaka-sandai.ac.jp/cgi-bin/cms/department.cgi?department_cd=LofkCP5DeI)
- 1-17) デザイン工学部建築・環境デザイン学科ホームページ〔既出〕  
[http://www.osaka-sandai.ac.jp/cgi-bin/cms/department.cgi?department\\_cd=dazpap4hCZ](http://www.osaka-sandai.ac.jp/cgi-bin/cms/department.cgi?department_cd=dazpap4hCZ)
- 1-18) 工学部ホームページ〔既出〕  
[http://www.osaka-sandai.ac.jp/cgi-bin/cms/faculty.cgi?faculty\\_cd=cFAazUYvN9](http://www.osaka-sandai.ac.jp/cgi-bin/cms/faculty.cgi?faculty_cd=cFAazUYvN9)
- 1-19) 工学部機械工学科ホームページ〔既出〕  
[http://www.osaka-sandai.ac.jp/cgi-bin/cms/department.cgi?department\\_cd=cwZsg7aTp8](http://www.osaka-sandai.ac.jp/cgi-bin/cms/department.cgi?department_cd=cwZsg7aTp8)
- 1-20) 工学部交通機械工学科ホームページ〔既出〕  
[http://www.osaka-sandai.ac.jp/cgi-bin/cms/department.cgi?department\\_cd=1ylGtHoDBx](http://www.osaka-sandai.ac.jp/cgi-bin/cms/department.cgi?department_cd=1ylGtHoDBx)

- 1-21) 工学部都市創造工学科ホームページ〔既出〕  
[http://www.osaka-sandai.ac.jp/cgi-bin/cms/department.cgi?department\\_cd=hamqpLdmAR](http://www.osaka-sandai.ac.jp/cgi-bin/cms/department.cgi?department_cd=hamqpLdmAR)
- 1-22) 工学部電子情報通信工学科ホームページ〔既出〕  
[http://www.osaka-sandai.ac.jp/cgi-bin/cms/department.cgi?department\\_cd=YwY27MqbDJ](http://www.osaka-sandai.ac.jp/cgi-bin/cms/department.cgi?department_cd=YwY27MqbDJ)
- 1-24) 人間環境学研究科ホームページ〔既出〕  
[http://www.osaka-sandai.ac.jp/cgi-bin/cms/researchcourse.cgi?research\\_cd=5Z9QTHHwaw](http://www.osaka-sandai.ac.jp/cgi-bin/cms/researchcourse.cgi?research_cd=5Z9QTHHwaw)
- 1-25) 大阪産業大学大学院人間環境学研究科規程〔既出〕
- 1-26) 大阪産業大学大学院人間環境学研究科ガイドブック(CD-R)〔既出〕
- 1-28) 経営・流通学研究科ホームページ〔既出〕  
[http://www.osaka-sandai.ac.jp/cgi-bin/cms/researchcourse.cgi?research\\_cd=AY9oi8Phof](http://www.osaka-sandai.ac.jp/cgi-bin/cms/researchcourse.cgi?research_cd=AY9oi8Phof)
- 1-30) 経済学研究科ホームページ〔既出〕  
[http://www.osaka-sandai.ac.jp/cgi-bin/cms/researchcourse.cgi?research\\_cd=iYrgVS8Q9E](http://www.osaka-sandai.ac.jp/cgi-bin/cms/researchcourse.cgi?research_cd=iYrgVS8Q9E)
- 1-32) 2015年度経済学研究科 学生募集要項(CD-R)〔既出〕
- 1-33) 工学研究科ホームページ〔既出〕  
[http://www.osaka-sandai.ac.jp/cgi-bin/cms/researchcourse.cgi?research\\_cd=dl13nfoJgH](http://www.osaka-sandai.ac.jp/cgi-bin/cms/researchcourse.cgi?research_cd=dl13nfoJgH)
- 1-34) 大阪産業大学大学院工学研究科規程（第1条第2項）〔既出〕
- 1-35) 学生便覧・大学院要覧(CD-R)〔既出〕  
[http://www.osaka-sandai.ac.jp/cgi-bin/cms/affair.cgi?affair\\_cd=12ZYp5agJw](http://www.osaka-sandai.ac.jp/cgi-bin/cms/affair.cgi?affair_cd=12ZYp5agJw)
- 1-37) 経営学部学習案内〔既出〕
- 1-39) 経営・流通学研究科オリジナルホームページ〔既出〕  
<http://www.dis.osaka-sandai.ac.jp/grd/>
- 1-40) 大阪産業大学大学院経営・流通学研究科ガイドブック(CD-R)〔既出〕
- 1-41) 大阪産業大学大学院経済学研究科ガイドブック(CD-R)〔既出〕

## ＜教育課程、教育内容＞

### 1. 現状の説明

(1) 教育課程の編成・実施方針に基づき、授業科目を適切に開設し、教育課程を体系的に編成しているか。

#### 〈1〉大学全体

本学の教育の理念を活かし、学生の自主性・創造性の育成に配慮しつつ、初年次教育、相互に連携した教養教育と専門教育、キャリア教育を柱に、各学部・研究科の教育目標にあわせたカリキュラムを編成するという方針に基づき、授業科目を開設し、教育課程を体系的に編成している。各学部・研究科の授業科目は、上記の方針に基づき、前年度の機関会議（教授会、協議会、大学院研究科会議）の審議決定を経て、基礎から応用に至るまでバランスよく配置している。特に、基礎科目には力を入れ、補習授業や学習支援も行っている。

また、教養部が担当する大学の総合教育科目（教養教育）は、しっかりとした基礎学力に加えて広い視野と柔軟な思考および総合的判断力をもつ人材を育成するという教養部の教育理念に基づいて、まず、国語表現力の向上を図るための「表現力基礎演習」を1年次向けに全員履修の少人数クラス科目として設置している。このほか、人文科学、社会科学、自然科学、身体科学のいずれかに属する（従来の科学に固有な視点を教える）科目とともに、環境、宇宙、生命、科学技術、平和などのような、自然・人文・社会の3分野にわたって総合的に現代的テーマを論じる学際領域科目を設置している。さらに、国際理解や人間教育の重要性に鑑み、外国語科目（留学生用の「日本語」も含む）とともに、「生涯学習論」「人権教育」「道德教育の研究」などの科目（これらは、教職課程の「教職に関する科目」または「教科または教職に関する科目」でもあるが、経営学部・経済学部では前二者が、人間環境学部では3科目とも卒業要件単位に算入される）も開設している 4-(2)-1) 4-(2)-2) 2-14) 4-(1)-19)。

#### 〈2〉人間環境学部

人間環境学部では、「総合（一般）教育」ならびに「専門教育」がともに4年間の教育を通じて行われ、しかも両者が有機的に関連付けられるべきであるという理念から、伝統的な「総合（一般）教育」と「専門教育」という区分を廃止し、「基本科目」、「展開科目」、「実践科目」という3つに区分するという新たな理念に基づく科目群を設定している。このような方針に基づき、次のように特徴を持たせ体系的にカリキュラムを編成している。

- ①国際化の進展に適応するための外国語能力の育成
- ②情報化の進展に適応するためのコンピュータスキルの獲得
- ③教養科目から専門科目へ繋ぐ現代社会に即応した実践教育
- ④資格取得の支援
- ⑤就職に役立つキャリア教育の充実

#### 〈3〉経営学部

授業科目の開設状況・順次性や体系的配置の点から、経営学科では、「経営関連科

目」「会計関連科目」「経営情報関連科目」「経済・法律関連科目」、2012年度以降の入学生カリキュラムでは、「経営関連科目」「会計・法律関連科目」「テーマ別研究科目」といった科目群を配置することで各職能の専門知識の修得を目指すだけでなく、インターンシップやボランティア、キャリアデザインといった「ソーシャルスキル科目」群、各種資格の学習内容に対応した「ビジネススキル科目」群を開設することで、教育目標に掲げている、幅広い知識や个性的かつ具体的かつ実践的知識の修得を試みている 4-(2)-1)。

学生の学習の自由度を高めるため、1年次に最小限の概論的科目を設置することによって、2年次以降の専門学習における柔軟な科目履修を促している。

さらに、2011年度に名称変更を行った商学科では、これまでの「流通・マーケティング」を中心としたカリキュラム編成から、学科の教育理念をより一層反映した教育プログラムとして「流通・マーケティング」と本学の伝統である交通・物流を包含する「ロジスティクス」を柱とするカリキュラムへと再編している。

また、専門教育・教養教育の位置づけとしては、基礎教育の総合教育科目と学科の専門教育の特長を明示する専門教育科目から構成することによって、教養教育から専門教育へと重点移行できるよう授業科目を配置している。

このように、高度情報化社会の中で展開される社会のグローバル化の動向に柔軟に対応し、明確な指針を提示しうる人材の育成を目指したカリキュラムの編成となっている。さらには、高度情報社会における経営・ビジネス情報教育の重要性に鑑み、経営・ビジネス情報関連科目の充実を図っている。

#### 〈4〉 経済学部

建学の精神である「偉大なる平凡人たれ」に基づき、他人を尊重し、自己中心の功利的な考え方を捨て、社会活動に貢献できる人材を育成することは、本学の教育目標である。このことから、総合教育科目の中で、倫理性を培うよう十分に配慮している。例えば、教養教育科目には、現代の政治と社会、現代の科学と技術、哲学と現代思想、日本国憲法、平和学などの科目を設置し、現代の政治、社会、文化、科学技術などを、どのように社会的、倫理的視点から評価するのかを学生に考えさせる方向で教育を行っている 4-(1)-14)。

また、専門教育科目にも国際人権論、社会思想史、民族問題、社会史、異文化コミュニケーション論などの科目を設置している。これらの科目では、異なった文化・社会的背景をもった人々との交流をどのように行うのかについて教育している。さらに、経済政策系の科目や厚生経済学系の科目でも、経済政策の目的や倫理に関して、講義の中で学生に考えさせることを目的としている。

経済学を学ぶための準備段階として、総合教育科目には、一般教養的な科目である教養教育科目、外国語教育のための言語文化科目、身体科学科目を配置している。

教養教育科目は、リテラシー、人文科学、社会科学、自然科学、学際領域、日本文化、人間教育から構成され、言語文化科目は英語、初修外国語、日本語から構成されている。リテラシーの中にあるコンピュータ・リテラシー科目は、ワープロや表計算ソフトウェアの使い方、インターネットの利用方法など、最近では大学で学ぶために

必須のツールとなっているコンピュータの基礎知識を学習する科目である。

経済学部の教育目標は、「経済社会の情報化・国際化が進展する中で、日本および世界の経済構造を研究分析するとともに、経済社会の変動に対応しうる分析力と判断力を備えた人材を育成すること」である。そこで、世界経済の構造の分析やその対応への判断力を養うために、専門教育科目を、経済学入門科目（基礎科目と応用科目に分類）と専門科目（1群と2群に分類）に分けている<sup>4-(1)-14) 1-11)1-12)1-13)1-14)</sup>。

経済学入門科目の基礎科目において、経済理論系および歴史・政策系の科目を配置し、応用科目には金融・財政系および国際経済系の基礎知識を理解させるための科目を配置している。学生は基礎科目および応用科目からそれぞれ最低4科目を受講しなければならない。基礎知識を身に付けた学生は、2年次以降、専門科目1群科目から各自の関心に基づいて科目を履修していく。専門科目1群は、経済学入門科目で修得した知識をより深く学ぶことができるようになっている。専門科目1群からは、学生は最低24単位（12科目）を取らなければならない。また全体では、32単位までが卒業要件単位として認められる。

こうして基礎知識および専門知識を身に付けた学生は、3年次に登録する演習1を担当する教員の所属学科に基づいて、経済学科または国際経済学科に配属され、それぞれの学科に配当された専門科目2群の科目から、自らの関心に応じた科目を履修することになる。学生は、自分の所属する学科に配当された専門科目2群の科目の中から18単位（9科目）を取らなければならない。また、専門科目2群には、学部内の他学科に配当された科目もあり、学生は自らの関心に基づいて履修することができる。

最後に、関連科目は、法律、ビジネス・実務、特別講座などで構成されており、学生は自らの関心に基づいて履修することができる。卒業単位としては14単位まで認められる。

#### 〈5〉デザイン工学部

各学科のカリキュラムの科目構成においては、教育目標と編成・実施方法に基づき、基礎的なものと応用的なものを体系的に配置している。卒業要件単位は128単位以上とし、各教育科目域の必要単位構成は次の通りとしている<sup>4-(1)-19)</sup>。

- ・フィールド教育科目：12単位以上
- ・総合教育科目：教養教育科目分野、言語文化科目分野（英語4単位以上：必須）および身体科学科目分野を合わせて24単位以上
- ・専門教育科目：必修、選択必修および選択を合わせて、92単位以上
- ・自由科目：学生自身による多様な修学機会を確保するために、他学部および他学科の専門教育科目の内より、製図、演習、実験、実習、外国書講読、卒業研究を除き、30単位まで履修することができ、そのうち4単位までを当該学科の専門教育科目の選択科目として卒業要件単位に組み入れることができる。

#### 〈6〉工学部

各学科のカリキュラムの科目構成においては、教育目標と編成・実施方法に基づき、基礎的なものと応用的なものを体系的に配置している。卒業要件単位は124単位以上



とし、各教育科目域の必要単位構成は次の通りとしている<sup>2-14)</sup>。

- ・実践教育科目：8 単位以上
- ・総合教育科目：言語・文化科目から 8 単位（英語 4 単位以上：必須）以上を含む 20 単位以上
- ・専門教育科目：88 単位以上

また、学生自身による多様な修学機会を確保するために、実践／総合／専門科目に算入可能な複合領域 8 単位を設けている。

#### 〈7〉人間環境学研究科

博士前期課程においては、科目群を必修科目群と選択科目群に分けている。必修科目はリサーチワークに相当するもので、具体的な課題のもとに行う「フィールド／スタジオ研究 1・2」を配当する。これは、文献調査、フィールド調査、実験、製作等を主体として、その多くは実際に環境問題が発生している「現場」に立脚して、学生が主体的に調査研究を進めるものである。ここでの結果を発展・整理・分析して修士論文を作成する。

他方で、教育課程の編成・実施方針に基づいて、コースワークに相当するものとして博士前期課程では 27 の選択科目を配している。そのうち、11 科目以上の修得が課程修了要件であり、リサーチワークとコースワークのバランスを取っている。また、博士後期課程においては、コースワークである「人間環境学特殊講義」において研究科全体の理念を講義する他、リサーチワークとして「人間環境学特殊研究」を置いており、研究を主体とする後期課程としての位置づけ・構成となっている<sup>1-3)</sup>。

#### 〈8〉経営・流通学研究科

博士前期課程では、21 世紀のグローバルロジスティクス・電子商取引などの国際ビジネス環境に対応する、多様で実践的な科目を開講している。「会計・ファイナンス研究」、「経営戦略研究」、「流通戦略研究」、「サプライチェーン研究」、「ビジネス情報研究」の 5 コースを設け、それぞれの履修モデルに従って専門分野を効率的かつ集中的に学習できるように教育課程を体系的に編成している。たとえば、流通戦略研究コースの履修モデルは次の通りである<sup>1-40)</sup>（○の中の数字は単位数を示す）。

- ・必修科目：演習 1④、演習 2④
- ・ベーシック選択科目群：流通システム特論②、マーケティング特論②
- ・アドバンス選択科目群：製品政策特論②、ロジスティクス特論②、流通史特論②  
消費者行動特論②、交通特論②、流通政策特論②、  
国際交通特論②、マーケティングリサーチ特論②

また、博士後期課程においては、経営・組織・会計・財務といった経営学の専門科目を中心とする領域と並んで、流通とマーケティング、情報とサプライチェーンという領域で、情報技術を駆使した戦略や政策の提案、最適システムの構築を成しうる能力を開発している領域に関して学生を個別指導している。

〈9〉 経済学研究科

伝統的な経済学の科目を中心に、コンピュータや人権、カルチュラルスタディズなど、現代の経済学が直面する課題を担う研究分野に関する科目も配置することにより、大学院生の多様な関心に対応している。なお、コースワークとリサーチワークのバランスをとるため、現地調査研究助成として、大学院生 1 名あたり 8 万円が支給されている。

〈10〉 工学研究科

各専攻のカリキュラムの科目構成は、教育目標に基づき、応用的な講義をバランスよく配置している。後期課程の性格上、研究部分に重点を置いた構成になっている。

また、授業科目における体系的配置としては、工学研究科のシラバスにおいて、科目毎に「併修、先行履修が望ましい科目」を明記し、順次性のある授業科目の配置関係が認知できるようになっている。

なお、コースワークとリサーチワークとのバランスという点においては、コースワークの科目群の中から計 20 単位以上、およびゼミナール I、ゼミナール II、調査研究 I、調査研究 II の 4 種のリサーチワーク科目（必修科目）の計 10 単位を修得し、それに加えて調査研究 I、調査研究 II の成果をまとめた修士論文の審査を受けるというカリキュラム構成になっている<sup>1-3) 4-(1)-17)</sup>。

(2) 教育課程の編成・実施方針に基づき、各課程に相応しい教育内容を提供しているか。

〈1〉 大学全体

本学では、教育課程の編成・実施方針に基づき、毎年度、全学部・研究科がそれぞれ次年度の開講内容を当該学部教授会・研究科委員会の議を経て、全学機関会議（教務委員会・協議会・大学院研究科会議）に提出し、開講に先立つ全学的な調整を図っている。これにより、各学部・研究科の教育内容について、相互に点検を加え、各課程に相応しいものを提供している。

大学設置基準の大綱化の後の 1995 年度のカリキュラム改革により、各学部のカリキュラムを、大きな分類では、総合教育科目と専門教育科目とから構成することになった。教養部が主に担当する総合教育科目はさらに、総合教養科目、言語文化科目、身体科学科目などに区分されている。

言語文化科目（外国語）に関しては、デザイン工学部や工学部では英語 4 単位以上を含む外国語 8 単位以上が必修になっているのに対して、経営学部や経済学部では英語・中国語・ドイツ語・フランス語・朝鮮語のうちから 8 単位以上を修得すればよいことになっている。

また、総合教養科目については、学部によって科目の異同が少々あるが、どの学部でも、「人文科学」、「社会科学」、「自然科学」、「学際領域」の 4 分野に、それぞれ 5 科目程度ずつ開講しており、（外国語・身体科学科目も含めて）総単位数 24 単位以上を修得しなければならないというルールはあるが、分野ごとの必修単位数は設けず、学生が自由に選んで受講できるように配慮している<sup>4-(2)-1) 4-(2)-2) 2-14) 4-(1)-19)</sup>。

## 〈2〉人間環境学部

本学部の教育課程は、教育課程の編成・実施方針に基づき、授業科目を適切に開設し、体系的に編成している。具体的には、次のような特徴を持たせた教育内容を実施している 4-(1)-4) 4-(1)-5) 4-(1)-6)。

### ①国際化の進展に適応するための外国語能力の育成

国際化に対応した人材を育てるという理念・目的のもとに、コミュニケーション能力の養成と異文化への理解を教育の重要な柱としている。外国語科目としては、「コミュニケーション英語」と、「言語文化」科目（ドイツ語、フランス語、中国語、朝鮮語を選んで、その初歩を学び、その国の文化にも触れる）を主に教養科目と位置づけて、1・2年次に配置している。スピーキングならびにライティング能力の習得・向上を図る「コミュニケーション英語」では、プレイスメントテストにより習熟度別に分けられ、30名以下の少人数でクラスは構成される。より高度な英語力を身につける意欲のある学生のために、1～3年次には「アドバンスト英語」という科目も開講している。また、学生達には TOEIC 受験を奨励しており、2年次担当「特別講義 B」で TOEIC 対策講座を開講している。なお、留学生については、日本語および日本の文化・生活に関する「日本事情」を必修としている。各言語の海外研修も大学として実施しており、研修の単位も認定される制度となっている。

### ②情報化の進展に適応するためのコンピュータスキルの獲得

情報技術は 20 世紀後半から進展し、21 世紀に入ってより加速した。このような情報化社会に適応するためには、情報技術の習得は必須である。このような状況を踏まえ、本学部では、コンピュータスキルを教養科目と位置づけて、1 年次に「コンピュータの基礎」「コンピュータの応用」「コンピュータ基礎演習」、2 年次に「コンピュータ応用演習」などの科目を設置している。これらは Microsoft 社の資格である Microsoft Office Specialist (MOS) 取得のためのカリキュラムでもある。さらに 2 年次担当「特別講義 B」では、より高度な資格である IT パスポート試験を目指す学生のための対策講座を開講している。

### ③教養科目から専門科目へ繋ぐ現代社会に即応した実践教育

3 学科ともに、21 世紀を展望する人間環境を確立するために、「実際経験を通して理論を学び、理論を実際に経験する」教育を通して、多彩な各自の経験の成果を表現しながら確かめる「実践の知」を獲得することを教育目標の一つとしている。この目標達成に向けた科目の一つがフィールド系の科目であり、少人数クラスで実施し、受け身的な学習方法ではなく、学生自らが積極的に取り組むことを求める授業形態を 1 年から 4 年まで順次性を考慮して体系的に配置している。

具体的な科目として、文化コミュニケーション学科では「プロゼミナール」（1 年）、「コミュニケーション演習」（1～2 年）、「フィールド演習」（1～3 年）、「ゼミナール」（2～3 年）、「卒業研究」（4 年）を、生活環境学科では「基礎スキル演習」（1 年）、「ゼミナール」（1～2 年）、「フィールド・スタジオ演習」「生活環境学演習」（以上 2～3 年）、「プレ卒研」（3 年）、「卒業研究」（4 年）を、そしてスポーツ健康学科では「入

門ゼミナール」(1年)、「スポーツ支援演習」「スポーツ活動演習」(以上、2年)、「プロジェクト演習」「地域保健演習」「測定評価演習」「スポーツ支援指導演習」「スポーツキャリア演習」(以上3年)、「実践研究」(3～4年)などを設置しており、それぞれの学科の特色にあわせた内容を工夫している。

これらの科目では、学生は自ら調べ、プレゼンテーションの準備をして授業に臨み、積極的に発言する訓練をすることになっている。このように実践教育の中で、教養科目から専門科目へ移行し、さらに専門科目で培った知識を研究へ活かすように継続的に教育を実施している。

#### ④資格取得の支援

本学部では、特定の科目を取得して得られる資格、または、取得の要件の一つとなる資格や免許が設定されている。具体的には次の通りである。

##### 1) 教員免許状

- ・文化コミュニケーション学科・生活環境学科

「高等学校教諭一種免許状(公民)、中学校教諭一種免許状(社会)」

- ・スポーツ健康学科

「高等学校教諭一種免許状(保健体育)、中学校教諭一種免許状(保健体育)」

##### 2) 学科別認定資格

- ・社会教育主事

##### 3) 特定科目修了による取得できる資格

- ・全学科

「社会福祉主事」

- ・生活環境学科

「2級ビオトープ計画管理士、2級ビオトープ施工管理士、環境再生医」

この他にも学部として、福祉住環境コーディネータ、環境管理士、環境計量士、公害防止管理者、MOS、ITパスポート、ネイチャーゲームリーダーなどの資格取得を支援している。

#### ⑤就職に役立つキャリア教育の充実

就職状況は徐々に好転してきているが、近年の若者に見られる就職に対するモチベーションの低下も加わり、就職内定率は芳しくない。このような状況を打破するために、キャリアセンターによる就職活動支援とともに、学部でも独自にキャリア教育の充実を図るべく、2～3年次に「生涯学習論」「生涯学習特論」「社会教育計画」「社会教育課題研究」「自己啓発とコミュニケーション」「特別講義」などの科目を配置することで、就職内定率の向上に努めている。

#### 〈3〉経営学部

経営学部では、本学部の教育における教養教育、専門教育の位置づけを明らかにした上で、教育課程の編成・実施方針に従い、学生の順次性があり、体系的な履修への配慮および初年次教育・高大連携への配慮を行うなど、学生に期待する学習成果の修

得に繋がる教育課程となっている。

#### ①教養科目

学士課程における教育は、それぞれの専攻に係る専門の学芸を教授するとともに、幅広く深い教養および総合的な判断力を培うものでなければならない。経営学部の教育課程は、基礎教育の総合教育科目と学科の専門教育の特長を明示する専門教育科目から成っている。

総合教育科目は、教養教育科目、言語文化科目、身体科学科目の3つのセクションから構成されている。社会科学、人文科学、自然科学の各分野にバランスよく科目を配置し、総合教養科目の履修単位数を卒業要件単位数の約1/3にあたる40単位の基準まで習得できる柔軟性をもたせる配慮を行い、総合教養科目の重要性を考慮している。

なお、本学には、教養部が存在し、教養教育については教養部と経営学部との協調体制の中で教養部の教員に全面的に任せ、専門基礎教育については経営学部の教員が責任を持ってあたるシステムを取っているが、経営学部が教養部にその教育責任を丸投げするのではなく、常に連携、協調しながらその責任をシェアしている。

#### ②専門科目

経営学部では、総合教育科目の重要性を配慮した上で、専門分野の教育内容提供の充実化を図っている。

経営学科では、2011年度以前の入学生カリキュラムでは、経営学コース、アパレル産業コース、観光ビジネスコースの3つのコースが存在する。教育課程の編成としては、経営学コースの編成（専門基礎科目3科目、ゼミナール科目5科目、ビジネススキル科目13科目、ソーシャルスキル科目4科目、経営関連科目18科目、会計関連科目11科目、経営情報関連科目14科目、経済・法律関連科目8科目、テーマ別研究科目5科目から成る）を基礎に、当該コース履修生のみが受講可能である科目として、アパレル産業コース特設科目28科目ならびに観光ビジネスコース特設科目30科目を設置している。

また、2012年度、2013年度の入学生カリキュラムでは、経営学コース、ファッション・ビジネスコース、観光ビジネスコースの3つのコースが存在する。教育課程の編成としては、経営学コースの編成（専門基礎科目2科目、ゼミナール科目4科目、ビジネススキル科目7科目、キャリアスキル科目5科目、経営関連科目27科目、会計・法律関連科目16科目、テーマ別研究科目16科目を基礎に、当該コース履修生のみが受講可能である科目として、ファッション・ビジネスコース特設科目22科目ならびに観光ビジネスコース特設科目30科目を設置している。

さらに、2014年度の入学生カリキュラムでは、経営学コースとファッション・ビジネスコースの2つのコースが存在する。教育課程の編成は、2012年度および2013年度の経営学コースおよびファッション・ビジネスコースの編成と同様である。

#### ③実学教育

経営学部では、基礎的な「実学」教育を教育理念に掲げている。既述のビジネススキル科目では、各種資格取得学習に対応した教育内容を提供している。

具体的には、経営学科では、2011年度以前の入学生カリキュラムでは、「簿記システムA・B」、「販売管理A・B」、「ビジネスコンピューティングA・B・C」、「ビジネ

ス外国語 A・B・C)、「ビジネスプロトコル」、「ビジネススキル A・B」といった科目を、2012 年度以降の入学制カリキュラムでは、「初級簿記」、「商業簿記 A・B」、「販売管理 A・B」、「ビジネスコンピューティング」、「ビジネスプロトコル」を設置している。

一方、商学科では、ビジネススキル科目として、「セールスプロモーション A・B」、「不動産流通マネジメント A・B」、「ファイナンシャルプランニング A・B」、「貿易ビジネス」、「経営情報システム」といった科目を設置している。

#### ④初年次教育・高大連携

経営学部では、初年次において「入門ゼミナール」(経営学科)あるいは「入門演習」(商学科)といったゼミナール形式の科目を全員履修科目として設置している。少人数教育の中で、レポートの作成およびプレゼンテーションの能力の養成だけでなく、キャリア育成や、大学での学び方および大学生としての生活態度など倫理観の醸成などを行っている。

また、「コンピュータリテラシー」および「表現力基礎演習」という科目を1年次に配当し、必ず履修するよう指導している。「コンピュータリテラシー」では、パソコンの基本的な操作方法に加え、大学でのコンピュータ関連サービスの利用方法を学習させている。

さらには、学生が高等教育から大学教育へ円滑に移行できるように、入学前教育の重要性が高まっていることを受けて、2005 年度入学生から、全学で統一した形で入学前教育を行っている。

#### 〈4〉経済学部

総合教育科目と専門教育科目は、卒業要件単位である 124 単位のうち、それぞれ 24 単位以上、86 単位以上になっている<sup>4-(1)-14)</sup>。

一般教養的授業科目である総合教育科目は、教養教育科目、言語文化科目、身体科学科目に分かれているが、留学生配当科目(日本文化および日本語)および英語および初修外国語に最低単位要件を設定していることを除けば、全体で 24 単位以上を修得することになっており、学生が各自の関心に基づいて科目を選択することができるように配慮している。

総合教育科目は、「幅広く深い教養および総合的な判断力を培い、豊かな人間性を涵養」することを目的としている。具体的には、文学、哲学、現代の政治、日本国憲法、平和学などの科目を配置している。これらの科目によって、学生に人文・社会科学系の基礎知識を修得させるとともに、経済学を学習する学生にとって重要となる人間性や倫理観を育てることも目的としている。また、生命科学、宇宙科学、環境科学といった科目も配置されており、自然科学・先端技術系の最新の発展をわかりやすく解説するとともに、人間がそれをどのように扱い、利用していくのかについて学生に考えさせるような講義内容になっている。

経済学部では、経済学の基本的な考え方や基礎知識を身につけさせるため、「経済学入門科目」(基礎科目および応用科目)を提供している。基礎科目には経済理論系および歴史・政策系、応用科目には金融・財政系および国際経済系の基礎知識を理解させ

るための科目を配置している。すなわち、ミクロ経済学、マクロ経済学など理論系の基礎知識を修得させることを目的とした科目および経済史、経済学史、経済政策などの歴史系・政策系の科目を配置している。

専門教育科目では、経済学科目、福祉・社会経済学科目、金融・財政科目、マルチメディア・ビジネス科目、国際地域経済科目、国際コミュニケーション科目、国際ベンチャー・ビジネス科目に分類し、学生が講義を受けられるようにしている。例えば、専門教育科目 1 群で福祉・社会経済学科目（社会経済学、福祉経済学、生活経済学、ジェンダー論、社会心理学）に関心のある学生は、2 群において、社会保障論、福祉ビジネス論、労働経済論、産業社会と家族へと自らの関心を発展させることができる。

経済のグローバル化は外国語学習や短期留学の必要性を要求している。外国語科目は総合教育科目の言語文化科目に配置されており、学生は、英語、ドイツ語、フランス語、スペイン語、中国語、朝鮮語、日本語の履修ができるようになっている。

言語文化科目の卒業要件単位は 8 単位以上である。各言語には、通常の講義のほかに、海外研修（2 単位）という科目が置かれている。これは、海外の協定大学に 2～3 週間滞在し、現地の教員が、言語や文化、社会について講義を行うもので、言語とともに、海外での生活を体験するという意味で非常に有効である。また、現地の学生との交流プログラムも準備している。

英語と中国語には、卒業後もビジネスに使うケースが多い点を考慮して、特に、ビジネス英語、ビジネス中国語の講義を 2 科目ずつ設置している。さらに、英語については、日本人が弱いとされる **Listening** と **Speaking** を重視したクラスも用意しており、実践的な語学力の養成に役立てている。

専門科目にも、海外研修という科目を置いている。この研修は、アメリカ、ベトナムなどで行われているが、現地の大学の教員によって、語学のほかに、特に経済やビジネスを中心に講義を行ってもらう科目である。語学力を磨くとともに、経済やビジネスを同時に勉強できるという意味で、経済学部に対応しい語学教育システムになっている。

#### 〈5〉デザイン工学部

各学科のカリキュラムでは、フィールド教育科目および専門教育科目の基礎科目、演習科目、先端的応用科目を体系的に配置している。そして、システム・空間・環境を含む「モノ」づくりに関わるデザイン、および、情報工学・建築工学・環境工学等に基づくエンジニアリング・デザインを教育研究し、デザイナー、デザイン・エンジニアといった高度専門職業人の養成とともに、その素養を生かして広く社会で活躍する幅広い職業人の育成を行う。初年次配当のフィールド教育科目を通して、学生が自ら学ぶことによって問題意識を醸成し、専門分野の学びへの意欲と基礎的技術リテラシーを養う。

#### 〈6〉工学部

各学科のカリキュラムでは、工学系基礎的科目、それらの演習科目、専門分野の基礎科目、先端的応用科目を体系的に配置している。そして、特に、高度化した「もの

づくり」を理解するためには、実践的演習を通じた基礎科目を深く理解させることが重要であると認識して、実践教育科目を初年次配当科目として配置している。

さらには、初年次に学科入門リテラシーや学習リテラシーを実施し、大学生活に円滑に適応できるカリキュラムを構成している。

2012年度にはカリキュラム改正を行なった。工学部の学生に共通する人文・社会科学、自然科学、言語文化に関する「総合教育科目」に関してはほぼ従来通りであるが、さらに社会で活かせる技術力、幅広い人間力、課題に取り組む実践力を身につけるため、各学科のそれぞれの専門に基づいた「実践教育科目」、「専門教育科目」の領域に分けて科目の配置を行っている。

「実践教育科目」には、各学科の導入教育の科目、コンピュータや文章作成能力を養成するリテラシー系の科目が配置され、さらに新しく自らのキャリア形成のためのキャリアデザイン系の科目を配置し、社会人としての基礎力を養成している。また本学の学生としての誇りを持てるよう、本学の社会への貢献と、産業と大学の関わりについて学ぶための「大阪産業大学と社会」という科目を教養部と連携して開講している。

「専門教育科目」は各学科により分類は異なるが、解析学・代数学等の数学系科目、力学・電気等の物理系科目を含む工学系基礎科目と、各学科の専門分野に関する基礎科目とその応用科目、および実験・演習系科目に分けられる。基礎科目は機械工学科・交通機械工学においては材料力学・熱力学・流体力学・機械力学等の力学系科目、電子情報通信工学科においては、電子回路、電気回路、制御工学等の科目が含まれ、これらの基礎科目の上に各学科の応用科目、実験・演習系科目が配置される。都市創造工学科においては、総合・構造・環境コースと自然エネルギーコースの二つに分かれ、各コースの中で基礎的科目と応用科目が配置されている。

なお、各学科とも「実践教育科目」は8単位以上、「総合教育科目」は20単位以上、「専門教育科目」は88単位以上の計124単位以上の修得が卒業要件となっている。

#### 〈7〉人間環境学研究科

教育課程の編成・実施方針に基づき、基礎学部である人間環境学部における3学科がより融合した形での科目編成に基づいた科目が開講され学生に提供されている<sup>1-3)</sup>。

具体的には、生活環境系分野に関連する環境要素の把握や保全・活用について、より専門性の高い水質管理特論や生態学特論などの科目、文化コミュニケーション系分野に属する文化環境・歴史環境に関する国際的な視野を深めるためにアジア・欧米と対象を切り分けた各特論などの科目、さらにスポーツ健康系分野関連として「スポーツ」を冠に配した運動医学・心理学の各特論などの科目を、バランスよく配している。

博士前期課程の学生は、これらの科目を組み合わせることで、より高度で体系的な教育を受けるとともに、必修となる「フィールド／スタジオ研究1」および「フィールド／スタジオ研究2」において研究活動を遂行し、その成果を修士論文として取り纏め、審査および最終試験に合格することを修了の要件としている。



〈8〉 経営・流通学研究科

博士前期課程の5つの研究コース、また、博士後期課程の2つの領域は、それぞれ各課程に適応した教育内容を体系的に提供し、また相互に連携することによって相乗的な効果を発揮している<sup>1-39)</sup>。博士後期課程設置後すでに6年経過したが、その間に9名の課程博士号取得者が誕生した。この背景には、教育内容の有機的な連携の効果によるところが多い。今後は、博士前期課程終了後に後期課程に進学する学生がこのシステムの下で目標に向かって挑戦を続けることになるが、課程に適合した現行の教育内容は継続的に効果を発揮すると期待できる。

〈9〉 経済学研究科

経済学研究科の教育課程の編成・実施方針に基づき、現代経済システム専攻では現代経済システム、情報処理、社会経済および経済理論に関連した専門科目が重点的に設けられ、アジア地域経済専攻では東アジアを中心に地域経済研究に関連した専門科目が重点的に設けられている。これらは、担当教員による研究指導と相まって、各課程に相応しい教育内容を提供している。

〈10〉 工学研究科

工学研究科博士前期課程では、新たな高度専門分野の教育研究に実績のある若年層の教員を積極的に専攻担当教員として昇格させ、さらに実務系の新任の専攻担当教員を採用することによって、在学生に専門分野の高度化した内容を教育できるよう配慮している。

博士後期課程では、研究指導において、多数の教員が指導するゼミナールや研究発表を通じて、総合的な能力が涵養されるように工夫している。

## 2. 点検・評価

### ● 基準4＜教育課程、教育内容＞の充足状況

各学部・学科、各研究科とも、教育課程の編成・実施方針に基づき、授業科目を開設し、教育課程を編成して各課程に相応しい教育内容を提供しており、おおむね同基準を充足している。

#### (1) 効果が上がっている事項

##### 〈1〉 大学全体

総合教育科目は各学部によって異なっていたが、2006年度の工学部のカリキュラム改編および2007年度の経営学部・経済学部のカリキュラム改編などによって、総合教育科目の全学的統一化がかなり進み、無意味な不統一性は大幅に改善され、どの学部でもほぼバランスのとれたカリキュラムにすることができた<sup>4-(2)-1) 4-(2)-2) 2-14) 4-(1)-19)</sup>。さらに、2012年度のデザイン工学部開設と工学部のカリキュラム改編に伴う両学部との協議の結果、2012年度からの両学部の新カリキュラムでは、少人数授業である「教養入門ゼミ」を開講することができた。

## 〈2〉人間環境学部

現代社会に即応した実践教育であるフィールド系科目や資格取得支援科目を提供することにより、例えば、生活環境学科では公害防止管理者、ビオトープ施工管理士、ビオトープ計画管理士、スポーツ健康学科では健康運動実践指導者などの資格を取得するなど、環境や健康福祉分野が注目される現代社会に役立つ人材を育成することができおり、今後もこのような資格取得者の増加が期待できる教育課程になっている。

## 〈3〉経営学部

経営学部では、基礎的な「実学」教育のもと、授業科目「インターンシップ」において一定の人数（両学科各 20 名以上）の参加を実現している。

## 〈4〉経済学部

経済学部では、卒業論文の完成に重きを置いている。学生は体系的に経済学を修得するとともに、関心のある分野を深く学び、卒業論文を完成させることができるようになっている。そのため、演習科目を、1 年次の前期、2 年次の前期、3 年次通年、4 年次通年というように、各学年に配分している。1 年次の「基礎演習 1」は、レポートの作成方法、コンピュータの使用法など、大学での学習の基本を教えるとともに、学生を個別に指導することを目的とする科目である。2 年次の「基礎演習 2」も、目的は同様であるが、プレゼンテーションなどにより進んだ教育を行い、個人の達成レベルを評価する。3、4 年次の演習では、卒業論文の完成に向けて、テーマの選定から原稿の改善などに至るまできめ細かに指導している<sup>1-14)</sup>。

## 〈5〉デザイン工学部

各学科において専門テーマを網羅できるフィールドプラクティスという講義を初年次に開講し、細分化する専門分野の教育内容を明示している。また、PBL (Practice Based Learning、実践ベース学習) 科目すなわち演習科目では、少人数教育を実施しており、きめ細やかな教育体制により学生の演習内容への理解が深まっている。また、デザイン工学部独自の制度として設置された「ジョイント・プログラム」に参加することで、両学科（情報システム学科と建築・環境デザイン学科）を横断して学際的に「卒業研究」に取り組むことができる<sup>4-(1)-15)</sup>。

## 〈6〉工学部

各学科において専門テーマ毎のカリキュラムコース制を導入<sup>4-(2)-3)</sup>して、細分化する専門分野の教育課程を明示し、適切な履修指導を行うとともに、資格取得の支援を行っている。これにより、IT 関連の資格取得者や資格取得の科目免除に必要な要件を満たして卒業する学生が増加してきている。

## 〈7〉研究科

人間環境学部研究科においては、スポーツ・フィットネス関連の研究課題を持つ学生が地域住民の健康増進のサポートを行っていることをはじめ、ほとんどの研究テ

マが地域に根ざした課題解決のための実践型研究となっており、学生の関心・研究意欲とも高いレベルを保持することができている。

経営・流通学研究科においては、21世紀のグローバルロジスティクスや電子商取引などの現代の国際ビジネス環境に適応した教育課程の編成・実施方針に基づいて、博士前期課程では5つの研究コースごとにそれぞれ適合したベーシックとアドバンストの科目群、さらに必修科目である演習を体系的に開設し、また博士後期課程では2つの研究領域での個別指導を通じて、学生の研究意欲を高める効果を上げている<sup>1-40)</sup>。

実際、学生の授業出席率は極めて高い。これは大学院教育であるから当然のこととはいえ、授業科目の内容の時代適合度が高く、また授業においてその現代的課題をいかに解明するかについての研究の糸口が得られることが大きな原因である。

経済学研究科においては、特色であるアジアを中心とした地域経済研究に関連した科目の充実した教育内容と、アジア共同体研究センター(ACRC)が開催した国際シンポジウムの内容が、本研究科の大学院生の関心を高め、急成長を遂げているアジア関連の地域経済研究に対する大学院生の研究意欲を刺激している。また、大学院生に「日中大大学院生学術フォーラム」のような研究報告の場を提供し、研究に対する国際的な評価や研究意欲にインセンティブを与えている。

工学研究科においては、リサーチワークにおける研究成果を積極的に学外に公表(関連学会発表)することを経済的な側面から支援し、研究者・技術者としての総合的能力を育成している。

## (2) 改善すべき事項

### 〈1〉 大学全体

近年の学力不足で入学してくる学生に対する対応がまだ十分でない。基礎学力不足を補うために、教養部を中心に基礎教育科目を充実させ取り組んでいるが、その効果は十分に表れていない。基礎学力不足は、離学者の増加にもつながっているため、根本的な対策が必要となっている。

### 〈2〉 人間環境学部

人間環境学部を構成する3学科では、それぞれの独自性を尊重した教育課程を編成し、現代社会に役立つ人材を育てている。今後は、それぞれの特徴を維持しながら、学部間の教育課程連携を強化し、効率的な編成を実現してさらに効果を上げる必要がある。さらには、他学部においても一部共通する科目群が存在することから、学部内だけでなく大学全体での連携についても検討していく必要がある。

### 〈3〉 経営学部

重要な社会人基礎力として力を入れて指導してきた簿記検定においては、日本商工会議所簿記検定1級および全国経理教育協会簿記能力検定上級などの上位の級に合格する学生が毎年数名出ているものの、日本商工会議所簿記検定2級、3級などについては受験者数の多さに比較して、合格者数が期待したほどには高くない<sup>4-(2)-4)</sup>。

#### 〈4〉 経済学部

最近の新入生の学力低下に伴って、1 年次配当の経済学入門科目の内容を理解できない学生が出てきている。従って、教育内容をより理解しやすいものに変えていく必要がある。その一方で、優秀な学生や大学院進学を目指す学生への配慮も検討しなければならない。

充実したキャリア教育の導入も必要である。現在専門教育科目の特別講座にキャリア開発基礎、キャリア講座 1、キャリア講座 2 を置いているが、授業の内容を含め体系的に再検討する必要がある。

総合教育科目については、独立の組織である教養部が中心になって担当・運営している。しかしながら、経済学部と教養部は常に教育内容などについて話し合う機会を持つように心がけている。ただし、別組織ということで、責任の所在や運営に関してまったく問題がないというわけではない。また教養部は、全学部の一般教養を担当しているために、各学部に対して一律の教育を提供する傾向があり、学部による学生にニーズの差に完全に対応できているとは言いきれない。

#### 〈5〉 デザイン工学部

デザイン工学部においては、初年次に多くの教養教育科目を配置している。学生の専門分野への興味や就職活動に向けた教養の習得を鑑みた場合、各年次に教養科目と専門科目をバランスよく配置することが望ましい。学生は、「ジョイント・プログラム」に参加し、両学科（情報システム学科と建築・環境デザイン学科）を横断して学際的に「卒業研究」に取り組むことが可能である。しかし、「ジョイント・プログラム」以外には両学科を横断して学ぶ機会は準備されていない。

#### 〈6〉 工学部

多様化する産業分野に適応できる教育環境を構築する一環として、都市創造工学科と電子情報通信工学科の 2 学科が共同で運営する「自然エネルギーコース<sup>2-15)</sup>」を 2012 年度に発足させ、将来のエネルギー・環境問題を解決できる技術者を目指す教育を行っている<sup>2-14)</sup>。これは、国（内閣府「エネルギー・環境会議」）が提唱するエネルギー・環境政策に見合うものである。一方、エネルギー全体に占める自然エネルギーの割合は現状では数%にとどまり、特に上記コースの発足前年度に発生した東日本大震災とそれに伴う原子力発電所事故により、エネルギー政策は、自然エネルギーへの依存度を高めつつ、総合的なエネルギー技術革新への移行を目指すところとなっている。自然エネルギーの開発の重要性は言うまでもないが、より総合的な「エネルギー・環境」教育の必要性が高まっていると言える。こうした状況の中で、工学部において体系的に「エネルギー・環境」教育を推進していく上で、現状では各学科間の連携が十分でない点が改善点である。

その改善点の一つは、「エネルギー・環境」教育の根幹を担う自然エネルギーコースは、都市創造工学科と電子情報通信工学科の 2 学科で運用しているが、装置の構造強度や設計を行うための機械系分野の教育が不足している。

また工学部の各学科に共通する改善点として、日々進歩する産業分野の先進技術や

産業現場における課題などを理解できる授業が十分とは言えない。これには専門の柱となる基幹科目、実験・実習等の授業時間数との関係で自由に科目を設定できる余裕が限られていることも影響しているが、その時代の要請に応じて内容を検討していかなければならないと考える。

#### 〈7〉 研究科

経営・流通学研究科においては、授業科目の変更や講義内容の刷新は毎年度のシラバスによって公表されているが、その狙いについては受講生に周知されているとは言えなかった。

経済学研究科においては、大学院生に研究補助金を交付して海外研修や国内外での資料収集、調査、企業見学等の機会を提供する制度を設けているが、研究補助金および資料調査の時期が制限されており、それが国際シンポジウムや研究会などへの参加を躊躇させる原因になっている可能性がある。

工学研究科においては、院生に学会の場で発表する機会を与えているが、2014年度以降学生一人当たりの年間予算が削減され続けており、2015年度以降は大学予算だけでは必要な発表機会に見合う予算が確保できなくなってくる事が予想される。

### 3. 将来に向けた発展方策

#### (1) 効果が上がっている事項

##### 〈1〉 大学全体

カリキュラム改編などによって、総合教育科目の全学的統一化が進み、無意味な不統一性は大幅に改善されたが、学部・学科で実施しているキャリア教育科目や教養部を中心とした基礎教育科目について、さらに全学的な取り組みとなるよう、教育支援センターの持つ機能を再考し、充実させる。一方で、学部学科再編の検討に伴い「全学教育センター（仮称）」の設置も検討しており、設置されれば入学前教育、リメディアル教育、キャリア教育など全学的な教育を広く指揮する部門となることができる。

##### 〈2〉 人間環境学部

人間環境学部を設置して13年、現在の3学科体制となって6年であり、卒業生を社会に送り始めてから9年が経過したことを受け、本学部が実施した実践的な教育の効果を評価するシステムの構築について、学部内に設置した「教育方法・成果検討委員会」で検討をはじめている。特にスポーツ健康学科では、独自に学士力として社会で求められる汎用的な能力“ジェネリックスキル”を現状のカリキュラムで学生が身に付けることができたかを客観的に把握するため、PROGテストを導入する予定であり、現在1年生で試験的に実施している。また「教育方法・成果検討委員会」においてもPROGテストの学部全体での実施を検討中である。

##### 〈3〉 経営学部

インターンシップはキャリア教育の一環であり、本学部においては、さらにこれら

の教育を充実すると共に、学生の意識向上にも努める 4-(2)-5)。

特に、経営学科では、「研究ゼミナール」の中での指導に加え、「キャリア講座 A、B」または「キャリアデザイン A、B」の中で一般常識および SPI 対策など就職に必要な知識を身に付けさせ、さらにキャリア意識向上に努める。商学科においても、「入門演習」の中で専門の方と連携してキャリア教育を実施し、やはりキャリア意識向上に努める。

#### 〈4〉経済学部

演習については各教員の裁量に委ねられているが、優れた取り組みを行っている教員の試みを学部全体で採用する必要がある。そのためにも演習を公開するなどのシステムを確立する必要がある。

#### 〈5〉デザイン工学部

デザイン工学部独自の制度として設置された「ジョイント・プログラム」に参加することで、両学科（情報システム学科と建築・環境デザイン学科）を横断して学際的に「卒業研究」に取り組むことが可能となる。これまでの単一学科での卒業研究では得られない貴重な体験を学生に与えられることが期待できる。

#### 〈6〉工学部

カリキュラムコース制においては、専門テーマ毎の履修モデルを作成し、履修指導を行うことにより各コースの教育目標を確実に達成できることが確認できている。今後は、履修モデルを柔軟に適用し、資格取得を優先した履修モデルの提示や、複数の履修モデルを融合した複合履修モデルのような運用について検討する。

#### 〈7〉研究科

経営・流通学研究科においては、授業科目についても、従来と同様に、今後も研究科長と専攻主任が中心になって毎年度末に検証し、科目刷新の是非を決定し、担当科目名の変更や講義内容の刷新を進めていく。後に見るように授業における専任教員担当比率が高いために、このような刷新を迅速に推進することができる体制にある。

経済学研究科においては、アジアを中心とした地域経済研究関連科目の充実した教育内容を、本学総合図書館のアジア関連の図書を集めた特徴的なコレクションであるメコン・コレクションと結びつけてさらに充実した教育内容にする。

工学研究科においては、リサーチワークにおける研究成果を学外に公表（関連学会発表）するためのプレゼンテーション能力やコミュニケーション能力等の育成をコースワークの取り組みとして実施する。

## （2）改善すべき事項

### 〈1〉大学全体

学力不足で入学してくる学生に対する対策として、学部学科再編の検討に伴い「全

学教育センター（仮称）」の設置も検討しており、設置されれば教育内容の見直しや入学前教育、リメディアル教育、キャリア教育など全学的な教育を広く指揮する部門となることが期待でき、全学的な離学者問題にも対応できると考えている。

#### 〈2〉人間環境学部

教育期間中の評価のみならず、卒業生の評価を実施して、その評価を教育にフィードバックさせる必要がある。卒業生を輩出して9年が経過しており、卒業生に対するアンケート調査を実施するなど、教育効果の中長期的な評価体制を整備し、現在の教育内容を点検していく。

#### 〈3〉経営学部

簿記検定について、経営学科では4級および3級合格を目標に、「初級簿記」を通年授業（全員履修科目）で設定している。一方で、ビジネス会計検定合格を目標とした「会計学基礎」（1年次必修）を設定している。このようにして、簿記・会計授業を週2回設定し、学習機会を増加させて、財務諸表を作成することに加えて分析する能力を育成する体制を整っているが、合格者の増加にはつながっておらず、今後はその見直しを行い、より多くの合格者を輩出するように努める。商学科では、会計授業（会計学）をビジネス会計検定合格のための授業とし、経営学科同様、学生の簿記・会計検定受験者数の増加と合格者数の増加に努める。

#### 〈4〉経済学部

基礎学力の劣る学生に対応するため、経済学の基礎をより学べるようにするカリキュラム変更が必要である。具体的には、卒業資格最低単位数を変更する。経済学入門科目のうち基礎科目の卒業最低単位数は8単位である。従って、学生は10科目の中から4科目（40%）以上を修得しなければならない。応用科目は9科目の中から4科目（44%）を履修することになっている。専門教育科目の専門科目1群では37科目の中から12科目（32%）、専門科目2群において経済学科は20科目の中から9科目（45%）、国際経済学科は19科目の中から9科目（47%）となっている<sup>4-(1)-14</sup>。

ここで明らかなことは、専門科目2群が基礎科目や応用科目よりも履修しなければならない科目の比率が高いということである。そこで、専門科目2群よりも1群、そして専門教育科目よりも経済学入門科目をより履修するように卒業最低単位数の変更が必要である。

#### 〈5〉デザイン工学部

今後、教養教育科目と専門科目の配当年次や時間割の調整を検討し、効果的な教育内容を学生に提供できるように改善する。デザイン工学部では、学部を構成する2学科を横断して「デザイン工学」学ぶ機会は、「ジョイント・プログラム」以外には準備されていない。このため、学生が、初年次から「ジョイント・プログラム」を念頭におき、両学科を横断して学ぶ機会を持つための教育方法の検討も併せて行う。

#### 〈6〉工学部

工学部では、都市創造工学科と電子情報通信工学科以外でも、交通機械工学科では廃材等からの水素製造とそれを用いる燃料自動車の開発やソーラーカーの開発等を行い、また機械工学科ではそれらを担う材料や生産システム開発を行うなど、各方面で次世代につながる革新的技術開発を先駆的に行っている。

将来への発展方策としては、当工学部の各学科が有する基礎技術を融合し体系的に「エネルギー・環境」教育を推進していくために、ものづくり施設（エネルギー創造や環境創造及びそれらの基礎技術の創造を含む）の設置による各学科間の連携強化を目指した教育体制を構築していく。

自然エネルギーコースについては、改善点の項で述べたように都市創造工学科と電子情報通信工学科の2学科で運用しているが、装置の構造強度と設計に対する機械系分野の教育が不足しているため、コースの教育方針が共有できる機械系学科教員の協力を要請していく。また、電気電子工学系の学生数が年々増加しており、対応する教員の人員計画を検討する。

また、日々進歩する産業分野の先進技術や産業現場における課題などを理解できる授業が十分でないことに対しては、企業から先進技術に詳しい専任教員または非常勤講師を招聘することや、製造現場の見学など実学に関する授業を新設することを検討していきたい。

#### 〈7〉研究科

経営・流通学研究科においては、授業科目の変更や講義内容の刷新の意図については、入学時のガイダンスや専攻主任による説明会を通じて徹底し、改善の効果をあげていく。

経済学研究科においては、大学院生に対する研究補助金の確保と海外研修時期の改善について努力を継続していく。

工学研究科においては、院生に対する予算の削減について、予算確保の努力と外部資金等の利用等についても検討し、学会の場で発表する機会を継続して与えて行く。

### 4. 根拠資料

4-(2)-1) 大阪産業大学経営学部修学規程

4-(2)-2) 大阪産業大学経済学部修学規程

4-(2)-3) 電子情報通信工学科（事例）

<http://www.eic.osaka-sandai.ac.jp/prospectus.html>

交通機械工学科

[http://www.osaka-sandai.ac.jp/cgi-bin/cms/department.cgi?department\\_cd=AwnQEItcm4](http://www.osaka-sandai.ac.jp/cgi-bin/cms/department.cgi?department_cd=AwnQEItcm4)

4-(2)-4) 経営学部教務課提出資料（簿記検定データ）

4-(2)-5) 経営学部教務委員会資料（インターンシップ単位認定）

4-(2)-6) 学部、学科、大学院研究科の年間授業時間割表(CD-R)



- 1-3) 大阪産業大学大学院学則〔既出〕
- 1-11) 経済学部ホームページ〔既出〕  
[http://www.osaka-sandai.ac.jp/cgi-bin/cms/faculty.cgi?faculty\\_cd=nFbrtoSRe5](http://www.osaka-sandai.ac.jp/cgi-bin/cms/faculty.cgi?faculty_cd=nFbrtoSRe5)
- 1-12) 経済学部経済学科ホームページ〔既出〕  
[http://www.osaka-sandai.ac.jp/cgi-bin/cms/department.cgi?department\\_cd=UvtiloomXA](http://www.osaka-sandai.ac.jp/cgi-bin/cms/department.cgi?department_cd=UvtiloomXA)
- 1-13) 経済学部国際経済学科ホームページ〔既出〕  
[http://www.osaka-sandai.ac.jp/cgi-bin/cms/department.cgi?department\\_cd=JpDWrRTPpZ](http://www.osaka-sandai.ac.jp/cgi-bin/cms/department.cgi?department_cd=JpDWrRTPpZ)
- 1-14) 経済学部オリジナルホームページ〔既出〕  
<http://www.eco.osaka-sandai.ac.jp/>
- 1-39) 経営・流通学研究科オリジナルホームページ〔既出〕  
<http://www.dis.osaka-sandai.ac.jp/grd/>
- 1-40) 大阪産業大学大学院経営・流通学研究科ガイドブック(CD-R)〔既出〕
- 2-14) 大阪産業大学工学部修学規程〔既出〕
- 2-15) 自然エネルギーコース誕生(受験生向けパンフレット)〔既出〕  
自然エネルギーコースホームページ  
<http://www.osaka-sandai.ac.jp/ce/rec/index.html>
- 4-(1)-4) HANDBOOK 2014 人間環境学部文化コミュニケーション学科(CD-R)〔既出〕
- 4-(1)-5) HANDBOOK 2014 人間環境学部生活環境学科(CD-R)〔既出〕
- 4-(1)-6) HANDBOOK 2014 人間環境学部スポーツ健康学科〔(CD-R)既出〕
- 4-(1)-14) HANDBOOK 2014 経済学部経済学科・国際経済学科(CD-R)〔既出〕
- 4-(1)-15) デザイン工学部 「<ジョイント・プログラム>内規・申し合わせ事項に関して」(2014.10.14 デザイン工学部教授会資料)〔既出〕
- 4-(1)-17) 大阪産業大学大学院工学研究科ガイドブック(CD-R)〔既出〕
- 4-(1)-19) 大阪産業大学デザイン工学部修学規程〔既出〕

## <教育方法>

### 1. 現状の説明

(1) 教育方法および学習指導は適切か。

#### (1) 大学全体

各学部・学科、研究科のカリキュラムにおいて、各設置科目の授業形態の別（講義・演習・実験等）を明確に示し、これに基づき毎年度開講方針を策定の上、適切に開講している。これら授業形態の適切性については、各学部・学科、研究科において数年一度実施する「カリキュラム改正」の時期にあわせ、設置科目の要否、体系的・整合性の確立状況とともに、各学部教授会、研究科会議にて検討し、必要と判断された場合は、カリキュラム改訂も含め対応することとしている。講義・演習・実験等は教育目標に沿ってきちんとバランスよく行われており、単位の実質化をはかる観点から学部ごとに違いはあるものの履修科目の上限を設定している。

最近の学生の多様化をうけて、学習指導充実の観点から、学部・学科別の「履修ガイダンス」を毎年度始めに実施し、各学部の受講登録要件の周知や指導にあたっている。また、複数の学部で修学アドバイザー制度を設けており、教育方法および学習指導改善の観点から FD 研修会の実施など FD に関わる全学的、組織的な取り組みも行っている。

さらに、授業改善に学生の声を活かすため、毎年度前期・後期に「授業改善のためのアンケート」を実施している。

2002 年度より、工学部の新生を対象に、英語、数学、物理、化学のプレースメントテスト（ただし、工学部でも学科により、どの科目のプレースメントテストを実施するかは若干異なる）を行い、経営、経済学部でも、2003 年度より英語についてプレースメントテストを始めた。またデザイン工学部でも、2012 年の学部開設と同時にプレースメントテストを行っている。このプレースメントテストの結果に基づき、デザイン工学部、工学部では習熟度の低い学生には中学・高校レベルと大学初年次レベルを繋ぐ目的で「基礎数学および演習」、「基礎物理および演習」、「基礎化学および演習」等の基礎科目群を提供している。英語も全学部で習熟度別にクラス編成している。そのほか、経営学部、デザイン工学部、工学部の日本人学生（1 年生）を対象に、主として教養部の専任教員によって、「表現力基礎演習」（経営学部、デザイン工学部）、「日本語とコミュニケーション 1・2」（工学部）という日本語表現力の向上を目的とする授業も行っている。このような授業を通じて、学生の習熟度に合わせて、個々の学生の基礎学力の増進を促進する方法を模索してきている。

2004 年 4 月には、学生が教室内や授業中ではなかなか質問しにくいことや、少し理解しにくい内容などについて、好きなときに個人でもグループでも気軽に相談や指導が受けられる場所として「学習支援センター」を開設した。当初は数学・物理・化学の理系科目のみが対象科目であったが、2006 年度以降、英語や留学生用日本語、簿記のチューターにも在室してもらい、年間ベースで約 160 日程度開室し、約 2,000～3,000 名の利用者がある。

2006 年度には、英語、中国語、ドイツ語、フランス語、朝鮮語および留学生用日本語のネイティブスピーカーが日替わりで在室し、学生が自由に会話しに行ける場所と

して「ランゲージ・カフェ」も開所し、年間に約 2,000 名の利用者がある。

教養部では、さらに、2011 年度後期から、5・6 限目の時間帯に、全学部の学生を対象に、英語、数学、物理、文章表現、日本語の「基礎力リフトアップ講座」を開始した。

なお、その他の学生参加型の授業としては、インターンシップ、あるいは学部によってはフィールド演習、フィールドプラクティス等を実施しており、さらには、自主性を引き出す教育プログラムとして「プロジェクト共育」を実施している。このプロジェクト共育は単位化されてはいないが、その実施の成果は非常に大きい。

## (2) 人間環境学部

教育目標の達成に向け、学生の適正な学力を育てるための授業形態（講義・演習・実験等）などの採用、方法、内容の工夫に重点を置き、教育効果の改善、向上、履修指導の徹底を図り、学生に分かりやすいカリキュラム、シラバス、履修指導を施した後、適正に評価できるようにした。

履修科目登録については、次の通り上限設定を行っている 4-(1)-4) 4-(1)-5) 4-(1)-6)。

○年間の履修登録単位数の上限は、第 1 学年から第 3 学年まではそれぞれ 1 学期あたり 22 単位で 1 年間 44 単位とし、第 4 学年は 1 学期あたり 24 単位で 1 年間 48 単位である。

○大阪産業大学人間環境学部修学規程別表第 1 の授業科目表および単位数の 4 教員免許取得に係わる科目に規定する「教科に関する科目」のうち日本史概論、外国史概論、地理学概論、政治学概論、社会学概論および哲学概論ならびに「教職に関する科目」および「教科または教職に関する科目」を履修制限から除く。

人間環境学部では、すべての科目を半期毎で単位取得できるセメスタ制を導入しているので、第 1 学年から第 3 学年は第 1 セメスタから第 6 セメスタ、第 4 学年は第 7 セメスタから第 8 セメスタと読み替える。

また、学生の主体的参加を促す授業方法としては、スポーツや心理学、フィールド演習、フィールド・スタジオ演習などの実験・実習を含む科目以外でも、講義科目を含む多くの科目で、学生が能動的に授業に参加できるような工夫を行っている。例えば、授業中に課題に取り組む時間を作る、グループ作業をさせる、発表させる、などである。自分の意見をはっきり発表できるようになることは当初からの学部の大きな目標事項であるので、卒業研究・実践研究では当然のことながら、その他の授業でも学生に発表させる機会を多く設定している。また、視聴覚教材を適切に取り入れることによって、集中力を持続させる工夫も効果をあげている。

## (3) 経営学部

教育目標の達成に向けた授業形態として、ゼミナールおよび「簿記」「コンピュータ」では演習形式を、さらにその他のビジネススキル科目においては演習に準じた形式を採用し、少人数教育を目指している。

また、履修科目登録の上限設定、学習指導の充実といった点からは、履修科目登録の上限を年間 48 単位に設定し（ただし、演習科目、教育免許取得に係る一部の科目

などを除く)、学生に能力を超えた過剰な授業申請をさせないようにし、単位の実質化を図っている。

さらに、学生の主体的参加を促す授業方法としては、大教室で実施される講義では個々の学生を把握することが難しく、個々の学生の主体性を促すことは容易ではない。しかし、少人数教育が可能な演習形式を採用する科目では、工夫によって、学生の主体性を促すことが可能である。経営学部の専門科目では、「簿記」、「コンピュータ」等のビジネススキル科目、およびゼミナールあるいは演習の科目がこれにあたる。

「簿記」、「コンピュータ」等のビジネススキル科目では、資格試験等を目標にして学習を進めさせることによって、学生の主体性を促すことが可能である。ゼミナールあるいは演習の科目では、学生個々に報告テーマを課し、その成果の報告を求めることにより、課せられたテーマについての内容の理解を深めさせることが可能となる。また、他の学生の報告に対しても積極的に意見を述べさせることなどによって、授業に積極的に参加しようとする意識を喚起させることが可能である。さらに、ゼミナールあるいは演習の科目は単なる学習の場ではなく教員と学生との交流の場としても活用され、その中で教員は学生の主体性を促すことが可能である。

#### 〈4〉 経済学部

大教室での授業を減らすため、270名を目安として、それを超える授業は分割している。また、教員の希望があれば、授業の支援としてTAを導入し、円滑な授業の実施を目指している。

1年生には、入学時にできる限り少人数に分割してガイダンスを行い、大学での教育、生活について指導を行っている。さらに、入学式当日には、1年生の保護者に対しても、教員が教育などについて説明を行っている。また、1年生に対しては、基礎演習1の担当教員が学外において課外授業を行う場合もある。

2006年8月より、入学試験制度別、高校別の単位取得状況や離学者データなどを作成し、分析を行っている。2007年6月より、修学アドバイザー制度を導入し、成績不良者への呼び出しなどの指導を行っている。また、2008年度からは、大阪産業大学附属高校の出身者の中の成績不良者に対して、高校の教員（在学時の担任）も参加する四者面談（学生、保護者、高校教員、大学教員）を行っている。

3年生および4年生については、その学生が所属する演習の担当教員が指導を行っている。さらに、夏休み前には、大学後援会主催の保護者懇談会において、学生の保護者を対象とした面接を行っている。大阪以外の出身の学生に配慮し、面接会場を東京、名古屋、京都、神戸、奈良、和歌山、草津、金沢、岡山、広島、米子、高松、福岡にも設置している。

また、履修科目登録には、学習指導の適正化をはかるため上限を設け、各年度48単位に設定<sup>4-(2)-2</sup>している。

#### 〈5〉 デザイン工学部

デザイン工学部では、学部共通の教養教育科目、言語文化科目などから成る「総合教育科目」と各学科それぞれの専門性に基づく「専門教育科目」の他に、新しい科目

区分として、「フィールド教育科目」を設けている。これは、新入生に対し、専門教育への導入・橋渡しを行うもので、フィールド（社会や現場）に足場を置いて、そこから学生が自ら学ぶことによって問題意識を醸成し、専門分野の学びへの意欲と基礎的技術リテラシーを養うものである。また、各学科は、それぞれの理念と専門分野のあり方を踏まえて、コース制などにより、独自の教育課程を編成している。なお、特にPBL（Practice Based Learning、実践ベース学習）科目すなわち演習科目では、少人数教育を行っている<sup>4-27</sup>）。

また、履修科目登録には、学習指導の適正化をはかるため上限を設け、各年度 50 単位に設定<sup>4-(3)-1</sup>しているが、学部完成年度後のカリキュラム改正時において、上限を下げる方向で改善を予定している。

#### 〈6〉工学部

工学部は、社会で活かせる技術力、幅広い人間力、課題に取り組む実践力を身につけるため、工学部の学生に共通する「総合教育科目」と各学科のそれぞれの専門に基づいた「実践科目」、「専門教育科目」を設け、体系的なカリキュラムを構築している。実践科目では、各学科の特徴を反映した授業形態として、フィールドワークやものづくり演習での取り組みを実施している<sup>4-(1)-18</sup>）。また、正課外教育では、学生の自主性と社会人基礎力の習得を支援するための充実した教育プログラムを“プロジェクト共有”として実施している<sup>4-(3)-2</sup>）ほか、クリエイティブセンターにおいてもプロジェクト活動を行っている<sup>4-(3)-3</sup>）。

また、履修科目登録には、学習指導の適正化をはかるため上限を設け、各年度 50 単位（編入生は 54 単位）に設定<sup>2-14</sup>していたが、指摘を受けたため、学生により科目内容を深く理解させるために履修上限を再検討することになった。工学部教務委員会で各学科における学生の履修状況を調査し、その結果に基づいて工学部教授会で審議した結果、2015 年度より機械工学科、都市創造工学科、電子情報通信工学科は 48 単位（編入生は 50 単位）に変更することを決定し、より適正な学習が行えるよう配慮し<sup>4-(3)-4</sup>）、2015 年度の各学科の履修の手引きであるハンドブックに掲載することになった。交通機械工学科においても 2016 年度から同様に変更する予定である。

#### 〈7〉人間環境学研究科

博士前期課程では、学生は担当教員と相談し、2 年間の研究計画を具体化、深化させていく。担当指導教員は、学生の関心や適性などを考慮して、学生と研究テーマについて十分な時間をかけて話し合っている。テーマが決定してからは、学生は、そのテーマに関する資料・データ・論文を収集し、それらを読み、分析していくが、その際に指導教員は適切なアドバイスを与えている。また、科目履修が総花的とならず、研究計画とキャリア・プランに沿って体系的な履修が行えるよう、履修指導と研究指導を行っている<sup>1-25</sup>）。学生は、セメスタごとに「研究計画・進展状況表」を指導教授とともに作成して提出するとともに、2 年次の春と秋には中間発表会で研究報告を行い、修士論文を完成させていく。

博士後期課程では、3 年間で博士号を取得することを目指している。学生は 1 名の

責任指導教員と2名の指導教員の下で研究を進める。この3名の指導教員は研究指導委員会を構成し、学生の指導に当たっている。1年次の4月から、学生は指導を希望する教員と面談を行い、5月に研究科委員会の指導に基づいて、1名の主担当指導教員と2名の指導教員を決定する。学生は講義に出席するとともに指導教員の演習で報告する中で、博士論文の構想を練り上げていく。2年次には、前期末に第1次の学位論文の中間報告を提出する。そして後期に、第2次中間報告によって、学生の学位論文執筆の可否を判定する。1年次、2年次には、学生が海外へ留学したり、研修、フィールドワークを行ったりすることができるように、研究指導委員会と研究科委員会は学生を指導している。

#### (8) 経営・流通学研究科

教育目標の達成に向けて講義と演習による授業形態を採用している。また、学習指導については、入学時ならびに進級時等の節目において、研究科長と専攻主任が、本研究科の教育についての履修指導の説明会を開催しており、また学位取得に向けた教育スケジュールについても別途説明会を開催し、その結果を研究科委員会に報告して教員と情報を共有することで組織的に対応している。

##### 〔博士前期課程〕

博士前期課程の特論講義の授業は1科目概ね20～30名程度の受講生であるので、情報処理教室でパワーポイントを用いた授業と討論を行うことが多い。2012年度～2014年度は、入学者数の減少に伴い、特論講義の授業は1科目概ね5～15名程度の受講生となっているが、基本的な教育体制には変更がない。特論講義は2014年度28科目あり、その内20科目を20名の専任教員が担当している。専任担当比率は71.4%である。商学・会計学・経営学のコア科目はすべて専任教員が担当しており、充実した体制を敷いている。学生の授業出席率は極めて高く、ほぼ100%に近い出席率である。講義終了時の小レポート、課題を与えた期末レポートの内容によって成績を評価している。場合によって、授業理解度を確認するために、期末試験を課すケースもある。

また、演習授業は2011年度～2014年度には13名～14名の演習担当の専任教員によって実施しており、演習授業は1ゼミ1学年あたりで、本研究科会議の申し合わせに従い、2009年度入学生からは、学生5名を上限と決め、特定のゼミに学生が集中しないように配慮している。現在、5名ゼミが1年次と2年次に各1つあるが、それは同一ゼミではない。学生の演習ゼミ所属は概ね適切な散らばりをもって運営できており、演習の指導も適切な環境で行えている。

その他の授業科目には、特別講義やビジネス英語がある。前者は本研究科の専任教員が担当し、後者は非常勤の教員が担当しており、いずれも多くが多くの学生が受講している。

博士前期課程では、講義単位数として78単位、総単位数86単位を提供している。修了要件は、演習8単位を含め30単位以上を習得し、修士論文に合格することである。そのため、1年次に特論を中心とした授業を集中的に履修して、幅広く基礎研究能力を培うように指導しており、2年次においてこれらを基礎として修士論文の作成

に集中するといった指導をすることが多い。

このような方法で、特論授業と演習授業の共存的対応を行い、学習指導の充実を図っているため、各年次における履修科目登録の上限設定は行っていない。学生も自らの置かれた状況をよく理解し、積極的にかつ主体的に授業に参加している。

各講義授業はタイトなスケジュールで組まれているが、授業内容に関する疑問点についてはオフィスアワーを設けて対応している。一方、演習授業については、2年次の7月に行われる修士論文中間報告に向けた研究、また1月の修士論文提出と最終報告会に向けた研究というように、メリハリが効くように進めている。とりわけ論文作成が佳境に入る2年次の後期には正規授業時間枠を超えて2～3倍の時間をかけることも多い。また、演習指導教員は学生の修士論文の添削指導にも多くの時間を割いている。

#### 〔博士後期課程〕

博士後期課程の修了要件は、研究演習18単位および特殊講義2単位以上の計20単位以上を修得し、博士論文に合格することである。専門に近い特殊講義の2単位は概ね1年次に修得されている。これは担当教員が学生の持つ専門研究能力を見極め、抽出するために、カレントな課題についてテーマを絞って深く討議するという方法で実施されることが多い。担当教員は必ずしも演習ゼミの指導教員ではないことも多い。これによって関連する隣接領域からの研究指導が行えるようにしている。学生も指導教員のみならず、特殊講義を通じて学んだ教員からも、講義を離れても広く研究のアドバイスが受けやすくなり、この制度は有用に機能している。特殊講義のシステムは、本研究科では特に第2ゼミの制度を設けていないが、その機能を果たしている。

博士論文作成指導を行う研究演習のゼミでは、①学力試験の合格に向けての指導、②公表・公刊される学術論文の作成指導、③学会報告への準備、という博士論文提出要件である3つの目標を踏まえて行われている。

②と③については、2006年度に本研究科の博士後期課程が発足した時点で、課程博士論文提出の条件として定められて運用されてきたものであるが、それらは研究科の申し合わせにとどまっていた。そこで、この②と③に加えて、①の学力の確認までを含めた3原則が、全学周知の内規として、『本研究科「博士（経営学）[課程博士]論文の審査方法および手続き」に関する内規<sup>4-(3)-5</sup>』（2009年3月制定）に定められた。従って、学力の確認事項に関しては、2009年度入学生より適用されている。2011年度修了生より、学力の確認を受けた課程博士が誕生した。2010年度までに課程を修了して、課程博士を取得した9名の学生は上記の②と③の条件をクリアしている。

学力確認は専門科目2科目と外国語1科目について実施される。専門科目については事前にテキストを指示する。外国語については、英語、ドイツ語、フランス語、中国語および朝鮮語の中から、母国語を除いた1科目を選択しなければならないが、上記5か国語以外を母国語とする場合には、上記5か国語のいずれかで作成された専門科目2科目の成績によって評価する。また、日本語能力試験1級と同等以上の学力をもってこれに代えることができる。

公表・公刊される学術論文の作成指導は、研究指導上、博士論文作成過程のスケジュールに合わせて行っている。すなわち、課程博士論文はしっかりした研究の積み上

げによってのみ可能であるから、それを順次公刊できるように準備することは、学生にとって負担である反面、目標達成への意欲を増進するものであり、十分に制度としても根付いている。

学会報告も、学術論文を公刊するには学会においても通用するアイデンティティのある内容が要求されることから、本研究科の枠から出て他流試合で実力を磨かなければならない。学会報告を経て、論文をさらに洗練し、投稿に至るとというのが一般的なプロセスとなっている。

博士後期課程の教育方法と学習指導については、上記の制度が研究演習ゼミでの指導と、関連する特殊講義が有機的に結合して、博士論文の作成に対して相乗的効果を発揮している。

#### 〈9〉 経済学研究科

博士前期課程では、担当指導教員は、学生の関心や適性などを考慮して、学生と研究テーマについて十分な時間をかけて話し合っていく。テーマが決定してからは、学生は、そのテーマに関する資料・データ・論文を収集し、それらを読み、分析していくが、その際に指導教員は適切なアドバイスを与えている。

博士後期課程では、1年次の4月から、学生は、指導を希望する教員と面談を行い、5月に研究科委員会の指導に基づいて1名の責任指導教員と2名の指導教員を決定する。学生は講義に出席するとともに指導教員の演習で報告するなかで、博士論文の構想を練り上げていく。2年次には、前期末に第1次の学位論文の中間報告書を提出する。そして後期に、第2次中間報告によって、学生の学位論文執筆の可否を判定する。また、1年次、2年次には、学生が海外へ留学したり、研修、フィールドワークを行ったりすることができるように、研究指導委員会と研究科委員会は学生を指導している。

#### 〈10〉 工学研究科

工学研究科博士前期課程では、コースワーク科目群を開講しており、これらは原則的に講義形式の授業形態を採用している。一方、豊かな創造性をもつ高度専門技術者・研究者の養成のため、必修の研究ワーク科目を修得させており、これらは原則的に実験・演習形式の授業形態を採用している。くわえて、修士論文または修士作品の完成を義務付けており、これらも原則的に実験・演習形式の授業形態を採用している(1-3) 4-(1)-17)。

また、履修科目登録については上限設定を行っていない。コースワークの科目については開講数自体がさほど多くなく、しかも前期・後期にバランスよく配置されているため、上限設定がないことによる問題は特に発生していない。研究ワークの科目については、カリキュラム自体が各学年とも修士論文や修士作品、あるいはプロジェクトを完成させるための課題研究型の科目とプレゼン発表型の科目との2段階構成のカリキュラムとなっており、これについても問題は特に発生していない。学習指導の充実に関しては、コースワーク科目の専門文献購読型の授業やプレゼン発表型の授業において、教員から学生や学生から学生へのフィードバックを促進して、各学生がそ



の修得度を相互に高めるための工夫を行っている。

一方、学生の主体的参加を促す授業方法という点からは、前項で述べたように、コースワーク科目の文献購読型やプレゼン発表型の授業において、教員から学生へのフィードバックのみならず、学生から学生へのフィードバックを促進することによって、学生の主体的参加を促す授業の試みを実践している。また、リサーチワーク科目の一部の授業においても、主としてプレゼン発表型の科目において、学生同士の質疑応答やフリーディスカッションにより、学生の主体的参加を促す試みを実践している。

研究指導計画に基づく研究指導・学位論文作成指導については、工学研究科博士前期課程においては、基本的には各担当教員の責任の下に、学生として登録した時点で作成する研究指導計画に基づく研究指導と学位論文作成の指導を行っているが、多くの専攻においては、博士前期課程の2年次進学時に各学生に副指導教員（副査）を割当て、研究の進捗状況を随時チェックしながら、研究指導計画に沿った研究が進行しているかを複数名で検証している<sup>4-(3)-6)</sup>。

## (2) シラバスに基づいて授業が展開されているか。

### (1) 大学全体

授業はシラバスに沿って実施しており、大学全体としてシラバスの内容を充実させるべく取り組んでいる。シラバス編集・公開の方針を策定し、各学部教授会・研究科委員会・協議会において確認している。また、シラバスの位置づけと役割を確認するため、シラバス入稿マニュアルを策定している。これを、非常勤講師を含むすべての授業科目担当者に周知し、教務部の調整も活用しながら、シラバスを同一の書式で作成して、教員間に記載方法でズレを生じさせないように努めている。

具体的には、学内ネットワーク（ポータルシステム）において、全学統一の Web シラバス様式<sup>4-(3)-7)</sup>を用いて常時公開している。シラバスに記載する内容は、担当教員、授業の概要、授業目標、授業計画、成績評価基準、成績強化方法に関するものであり、それらのすべてが検索可能である。また、授業内容・計画にやむを得ず変更が生じた場合のシラバス変更についても全学的な運用ルールを定めている。

さらには、授業についても、授業改善のためのアンケート調査<sup>3-26)</sup>を実施して、絶えず検証を行っている。

### (2) 人間環境学部

教育改善への組織的取り組みの一環として、全学的に統一基準を設けてシラバスを執筆している。特に、成績評価基準の欄においては、定期試験の成績、出席率、レポート、授業への関与度などをどのような割合で成績評価に反映させるかについて百分率で明示している。

シラバスは、学年始めに学内ネットワーク上に掲載され、初回の講義時に授業計画書に基づいて各セメスタの授業内容についてガイダンスがなされる。それと同時に、授業の進捗も授業計画書に基づいて管理されており、学生も常時活用している。

### 〈3〉 経営学部

経営学部のシラバスにおいても、全学統一様式である Web シラバスに沿って、授業の目的、到達目標、授業内容・方法、授業計画、成績評価方法・基準といった説明項目について作成されており、学生はインターネットを介して常にシラバスを閲覧できる状態になっている。

このように、経営学部では、授業の目的、到達目標、授業内容・方法、1年間の授業計画、成績評価方法・基準等を明らかにしたシラバスを全学統一書式にて作成し、かつ、学生があらかじめこれをポータルシステムを通じて知ることができる状態にしている。さらに、シラバスを通じて示した授業計画を適切に履行している。

しかしながら、本学が独自に実施している授業改善のためのアンケート結果から、シラバスを読まずに履修登録を行う学生や授業に臨んでいる学生が多数いることも確認している。一方で、シラバスを読んで授業に臨んだ学生からは、概ね、シラバス通りに授業が進められているとの高い評価を得ている。

### 〈4〉 経済学部

シラバスでは、講義概要・学習目標、テキスト、参考書、授業計画、成績評価基準などを明記して、受講する学生が講義内容を理解し、事前の準備をすることができるような内容になっている。授業はシラバスに基づいて適切に行われているが、問題は、学生がなかなかシラバスを読まないの、いかに読ませるのかを考えることである。

### 〈5〉 デザイン工学部

シラバスは、学内ポータルシステムを用いた Web シラバスとして全学統一様式に従って作成し、Web シラバスとして常時学内ネットワークで公開している。シラバスには、担当教員、授業の概要・授業目標、授業計画および成績評価基準・方法に関して充実した内容を明記している。また、検索システムを用いてシラバスの利便性向上を図っている。講義はシラバスに基づいて実施し、その適合性は学生に対する授業改善のためのアンケート調査により検証している。

### 〈6〉 工学部

シラバスは、学内ポータルシステムを用いた Web シラバスとして全学統一様式に従って作成し、Web シラバスとして常時学内ネットワークで公開している。シラバスには、担当教員、授業の概要・授業目標、授業計画および成績評価基準・方法に関して充実した内容を明記している。また、検索システムを用いてシラバスの利便性向上を図っている。講義はシラバスに基づいて実施し、その適合性は学生に対する授業改善のためのアンケート調査により検証している。

### 〈7〉 人間環境学研究科

教育改善への組織的取り組みの一環として、全学的に統一基準を設けてシラバスを執筆している。本研究科の授業計画書を見ると、「概要」、「学習目標」、「授業計画」、「成績評価基準」など適切に書かれており、特に、成績評価基準の欄においては、定

期試験の成績、出席率、レポート、授業への関与度などを成績評価にいかに関与させるのかについて百分率で明示している。

シラバスは、学年始めに学内 Web 上に掲載され、初回の講義時に授業計画書に基づいて各セメスタの授業内容についてガイダンスがなされると同時に、授業の進捗もシラバスに基づいて管理されている科目が大多数であるなど、よく活用されていると評価できる。

#### 〈8〉 経営・流通学研究科

年度当初において、年間の講義のシラバスを全教員が Web 上に開示しているため、学生はこのシラバスを利用して講義内容を把握しており、一方、教員は開示されたシラバスに沿って講義を展開している。もっとも、講義の進捗度に若干の遅速はあるけれども、基本的に、シラバスの示す授業方針に沿って授業を行っている。

#### 〈9〉 経済学研究科

シラバスは学生が自らの研究テーマに関連した講義を選択する判断材料として特に重要なものであるため、とりわけ力を入れて作成している。講義のねらい、成績評価の方法などを記載しており、現在のところ適切な運営を行っている。

#### 〈10〉 工学研究科

工学研究科博士前期課程の教育課程におけるコースワーク系の科目については科目毎に、リサーチワーク系の科目については担当教員毎にシラバスを準備し、テキスト、参考書、各週の授業計画、成績評価基準・方法等の項目を明示している。

また、工学研究科博士前期課程のシラバスには、各科目の授業内容・方法を「各週の授業計画」という形で明記し、その授業計画に沿って実際の授業も行っている。

### (3) 成績評価と単位認定は適切に行われているか。

#### 〈1〉 大学全体

全学共通の指針として、成績評価方法(試験)、成績表示、他大学等での既修得単位の取扱、GPA 等を整理し、履修要項に掲載している。定期試験については、学部ごとの修学規程に基づき厳格に運用している。また、全学共通の制度として「成績確認制度に関する申し合わせ」を定めて運用しているほか、外国留学中に取得した単位の認定については「外国留学単位に関わる授業時間の確認について」に基づいて実施している。

成績評価は厳正に行われるべきであり、単位制度の正しい理解の下に適正に単位を出すべきである。学生に対して、成績の評価基準をシラバスで明示している。

しかしながら、履修単位の認定方法については、授業科目の特徴、履修形態が異なる関係から、学部ごとに一様ではない。従って、担当教員が学習成果を考慮しながら個別的に判断し、最終的には、各学部教授会で審議、認定の手続きを取っている。

〈2〉人間環境学部

成績評価法は、大阪産業大学人間環境学部修学規程 4-(3)-8)において、次のように定めている。

(試験の成績)

100点～90点	S (秀)	} 合格
89点～80点	A (優)	
79点～70点	B (良)	
69点～60点	C (可)	
59点以下	D (不合格)	

前項の規定にかかわらず、追試験の成績は 90 点満点とする。

本学部では、適正な成績評価という点から、授業を担当する教員の責務で成績評価を実施しており、複数教員で同一科目の授業を担当する場合には、評価基準を明確にする必要があることから、成績評価判定会議を開催している。

例えば、実践科目である「コンピュータ基礎演習」や「コンピュータ応用演習」では、評価基準を明確にし、出席評価と課題評価を教員が分担して評価し、それらの評価を主担当の教員が取りまとめ、評価(案)を作成して、成績評価判定会議で確認し、必要に応じて訂正を行っている。

生活環境学科の実践科目である「フィールド・スタジオ演習」では、少人数編制のグループで 6 名程度の担当教員がそれぞれのテーマで授業を実施している。このような場合、成績評価にグループによってアンバランスが生じやすい。「コンピュータ演習」と同様に、成績評価判定会議を設けて、評価にアンバランスが生じないような調整を行っている。

さらに、各科目とも成績ランクの分布状況を勘案し、科目間の成績評価のバランスをチェックすることもできるようになっている。このように、厳格に成績評価を実施するための仕組みを導入している。

〈3〉経営学部

成績評価法は、大阪産業大学経営学部修学規程 4-(2)-1)において、次のように定められている。

試験の成績については、100 点満点とし、60 点以上を合格とする。その評価は次の通りである。

100点～90点	S (秀)	} 合格
89点～80点	A (優)	
79点～70点	B (良)	
69点～60点	C (可)	
59点以下	D (不合格)	

前項の規定にかかわらず、追試験の成績は 90 点満点とする。また再試験に関する制度は経営学部には設けられていない。

成績評価基準は、授業を担当する教員が評価基準を設定し、それをシラバスに公表し、学生がその基準を判断できるようにして評価を実施している。このようなことか

ら、成績評価および成績評価基準を適切に運用している。

厳格な成績評価は授業を担当する教員の責任の下で実施されるが、複数の教員で運営している授業の評価については、科目担当の教員の合議の下で、責任教員が最終的な評価を下すようになっている。

例えば、経営学科では「経営学基礎」「会計学基礎」「初級簿記」「アプリケーション演習 A」「アプリケーション演習 B」「ビジネスプロトコル」が、商学科では「簿記 A」「簿記 B」がこれにあたる。

また、「ビジネススキル A・B」「ボランティア」「インターンシップ」を単位認定科目として設定しており、これらの単位認定科目に対しては教務委員会や教授会での審議を経て単位認定を行っている。

一方、既修得単位認定については、大阪産業大学学則において、教育上有益と認めるときは、学生が本大学の定めるところにより、他の大学または短期大学において履修した授業科目について修得した単位を教授会の議を経て、60 単位を超えない範囲で本大学における授業科目の履修により修得したものと見なすことを定めている。

#### 〈4〉経済学部

正しく履修申請された科目について、所定の試験結果に従って成績の評価を行っている。2002 年度（平成 14 年度）以降の学生に対する評価は、S（100～90 点）、A（89～80 点）、B（79～70 点）、C（69～60 点）、D（59～0 点）、T である。そして、A、B、C、T に評価された場合にのみ、単位が認定されることになっている。ここで T は、入学前および入学後において、他の大学または短期大学で修得した単位と短期大学・高等専門学校における学修、その他文部科学大臣が別に定める学修について、教授会で認められた場合、60 単位を超えない範囲で本学での単位として認められたものであることを示している 4-(1)-14) 4-(3)-9)。

現在の評価法では、2001 年度以前の A 評価を、S 評価と A 評価に二分することによって、より厳格な成績評価が可能になっている。さらに、S 評価を得るために努力する学生が増えており、学習意欲を向上させる動機になっている。

本学部では、2003 年度からより厳格な成績評価を行うために、GPA の算出方法による成績評価を行っている。GPA の算出方法（累積の場合）とは、入学当初から算出時点までに履修した全科目について、評価点を S=4、A=3、B=2、C=1、D=0 とし、評価点と単位数の積の総和を総単位数で割ったものである。この成績評価方法の導入によって、より客観的かつ厳格な成績評価が可能になり、実際この方法による結果を用いて、成績優秀者、各種奨学金の候補者、卒業生の学長賞・学部賞の候補者などの選定を行っている。

#### 〈5〉デザイン工学部

成績評価基準については、各教員がシラバスにその基準を公表して学生への周知を図るとともに、授業科目の内容、形態等により適切にかつ基準に則った厳正な評価・認定を行っている。

本学部の既修得単位認定の取り組みは、最大 60 単位まで本学で修得した単位とし

て認定する制度<sup>1-2)</sup>として、当該学科が定める基準を満たした単位を、卒業要件単位に算入するものであり、学科会議、教務委員会およびデザイン工学部教授会に諮り、適切に単位認定を行っている。

#### 〈6〉工学部

成績評価基準としては、シラバスに成績評価方法・評価基準を明示している。ただし、履修単位の認定方法については、各授業科目の特徴や内容、履修形態等を考慮し、期待する学習成果を見極めながら、担当教員が単位制度の趣旨に沿って認定を行っている。

本学部の既修得単位認定の取り組みは、最大 60 単位まで本学で修得した単位として認定する制度<sup>1-2)</sup>として、当該学科が定める基準を満たした単位を、卒業要件単位に算入するものであり、学科会議、教務委員会および工学部教授会に諮り、適切に単位認定を行っている。

#### 〈7〉人間環境学研究科

授業計画書に成績評価方法を明示しており、それに従って単位認定を行っている。また、成績評価について疑義がある場合、学生は教員に対して問い合わせをして回答を求めることができる仕組みを制度化している。

#### 〈8〉経営・流通学研究科

経営・流通学研究科においては、学生の授業出席率は極めて高く、ほぼ 100%に近い。成績は、講義終了時の小レポート、課題を与えた期末レポートの内容によって決められる。場合によって、授業理解度を確認するために、期末試験を課すケースもある。

授業中のテーマについての学生とのディスカッションや特定の課題についての小レポートによって授業平常点をつけるとともに、課題解決のための提案型レポートを提出させて、成績を評価しているのが一般的パターンである<sup>4-(3)-7)</sup>。授業平常点は 30%、また期末レポート評価点に 70%のウェイトを置くことが多い。これらの評価については、授業開始時点において教員が丁寧に説明し、学生への理解を浸透させている。

なお、成績は A (優) : 80 点～100 点、B (良) : 70～79 点、C (可) : 60～69 点、D (不可) : 59 点以下の 4 段階で評価され、これに基づいて単位が認定される。

他大学院からの中途編入については、過去において例がなく、また国内および海外の大学院とも単位互換協定を持っていないため、既修得単位の認定に関する問題は起こっていないが、そのケースが起これば適切に対応する。

#### 〈9〉経済学研究科

各講義の成績評価によって学生の資質向上を検証している。また演習では、個別報告を繰り返し行い資質向上の評価を行っている。

単位認定科目の成績評価基準は、A (80～100 点)、B (70～79 点)、C (60～69)、D (59～0 点) であるが、このような評価基準のもとでは、同点者が数多く存在する

ことがあり、現状の成績評価基準は、成績席次の決定や奨学生の選定基準として適正とは言えない面もあった。これを解消するために経済学研究科委員会において素点評価を導入することを検討し、2014年度からは、現行の単位認定科目の成績評価基準を正式な単位評価として採用しつつ、新たに素点評価をも導入した。素点評価は、とりわけ成績席次の判断基準として適正なものであり、奨学生の選定基準としても有効である。したがって、素点評価の導入は、さらなる学習意欲を誘発すると考える。

さらに、海外研修を実施した場合には、事前の計画書・実施要領の提出と、事後の研修結果の報告を義務づけ、海外研修の成果を評価している。

#### 〈10〉 工学研究科

成績評価については、工学研究科博士前期課程のシラバスにおける評価基準・方法の明記、リサーチワーク系の科目における複数指導教員制の実施、授業料優待制度による特別奨学生選出を目的とする各学生の成績の明確な点数化、専攻会議と工学研究科会議という二段階での成績結果の検証、等の手段により厳格な成績評価を行っている。

また、単位制度の趣旨に基づく単位認定の適切性については、工学研究科博士前期課程におけるコースワーク系の科目の多くでは、学期末における定期試験を行わず、授業中の演習課題やレポート課題、プレゼンテーション発表と口頭試問等の方法で成績評価を行っている。このような授業形式の場合、より一般的な講義形式による授業に比較して、学生の実質的な学習量の科目間での偏差は少なくなり、その意味において単位制度の趣旨がより活かされた単位認定を行っていると同様に評価できる。

しかしながら、現状の工学研究科博士前期課程においては、年次進行時の転専攻や途中編入の制度はなく、既修得単位の認定を行っていない。

#### (4) 教育成果について定期的な検証を行い、その結果を教育課程や教育内容・方法の改善に結びつけているか。

##### 〈1〉 大学全体

教育成果の直接的な検証については、各学部開設科目の成績評価の中で行っているほか、学生による「授業改善のためのアンケート<sup>3-26)</sup>」を全学で実施している。

授業改善のためのアンケートは2000年度よりスタートし、毎年前期と後期の終わりに調査を実施している。アンケートを通じて得られた集計結果・データは、個々の教員にとっての授業改善の資料として利用されるだけでなく、教員同士の相互研修、カリキュラムの有効性測定、教育力向上のために必要な方策策定に活用されている。さらに、本学では個々の科目担当者に「授業評価に対する担当教員の所見」、「改善に向けた今後の方針」を所見書としてまとめてもらい、イントラネット上において学生、教職員に公開している。

また、毎年FD研修会が行われており、各学部・学科の教員が授業改善の方法について報告するなど討論を重ねている。

2002年度には、FD委員会が結成され、アンケート結果を分析して、授業改善に役

立てるための活動が開始され、2003年度からはアンケート調査をパンフレットで公表するようになった。なお、FD委員会は、2007年度から教育支援委員会の「FD部会」として活動を継続している。

このように、全学的に、FD部会、教務委員会、全学カリキュラム委員会などの組織で、教育効果測定結果を基礎にした教育改善について議論し、問題点を見つけ出し、それらを改善する努力を行っている。

#### 〈2〉人間環境学部

人間環境学部では、全学で実施する学生による「授業改善のためのアンケート」とは別に、各学生は、学科主任や教務委員に授業に関する要望をメールその他の方法で伝えることができる。アンケート結果や個別の要望は、各教員に知らされ、特にアンケートの結果に対しては、教員によるWeb上でコメントの公開を義務づける等、教育の改善に大いに活用している。

#### 〈3〉経営学部

経営学部では、全学で推進されているFD部会を中心に、積極的にFD活動に取り組んでいる。

特に本学部では、学生による授業改善のためのアンケート結果について、真摯に受け止め、そのアンケート結果を参考に、各教員が授業の展開についての改善に努めている。

#### 〈4〉経済学部

経済学部では全学的に取り組んでいる内容以外に、月に最低1度は経済学部改革委員会を開催し、カリキュラムの適切性や授業方法についての検討を行い、そこでの議論を教授会に提案している。

また、本学部では国際経済学科を設置していることから、比較的多くの留学生を受け入れている関係から、教授会において、卒業判定時に、卒業生、留年生の比率等をチェックし、留年生がどのように単位を落としているかなどを確認、検討し、次年度の対応に活かすよう努めている。

#### 〈5〉デザイン工学部

教育成果の検証は、教育支援委員会（全学組織）の委員を中心にFD活動を計画的に行っており、年2回の学生に対する授業アンケート調査や、それに対する教員側からのフィードバック、さらに意見の調整が必要な場合は学科会議での審議等を行い、教育内容・方法等の改善に努めている。

#### 〈6〉工学部

教育成果の検証は、セメスタ毎に教育支援センターが行う授業内容の改善に関する学生へのアンケート調査を用い、各教員がそれぞれ担当する科目に対して実施している。アンケート結果は教員に通知され、教育内容・方法の改善に活用されている。



また、工学部における授業の内容および方法の改善を図るための組織的研修・研究の取り組みとして、学内外の講師によるFD講演会を不定期に実施している。

〈7〉人間環境学研究科

各講義の成績評価によって学生の資質向上を検証している。また「フィールド／スタジオ研究1・2」「人間環境学特殊研究」では、個別報告を繰り返し行い、資質向上の評価を行っている。そして、これを基に教育内容・方法等の改善に結びつけている。

〈8〉経営・流通学研究科

経営・流通学研究科では、学生の成績評価の定まる毎年度末に研究科長と専攻主任が中心になって教育成果について定期的な検証を行い、その結果を教育課程や教育内容・方法の改善に結びつけている。

〈9〉経済学研究科

授業内容・方法の改善については、教員個人の自主性がまず尊重されている。その上で、本研究科では、教員間の自主的な共同研究会がいくつも組織されているので、そこで授業内容・方法の改善について議論している。

〈10〉工学研究科

工学研究科博士前期課程においては、工学部やデザイン工学部におけるほど授業の内容および方法の改善を図るための組織的研修を行っていない。背景としては、特にここ数年の学生数の絶対的な減少により、各学生による授業改善のためのアンケートなどの手法に統計的な妥当性を見出しにくいこと、学部カリキュラムの変更サイクルが短くなり、大学院の授業を教員間で相互に検証する時間的余裕が見出しにくいこと、などが挙げられる。

## 2. 点検・評価

### ●基準4<教育方法>の充足状況

各学部・学科、各研究科とも、教育課程の編成・実施方針に基づき、適切な授業形態（講義・演習・実験・フィールド演習等）を採用するとともに、習熟度別クラスの編成や正規授業外の学習支援など、教育方法の改善に努力を続けている。また全学統一様式のシラバスにより授業が行われており、成績評価基準もシラバスに掲載されている。授業改善のためのアンケートやFD研修も定期的に行われており、おおむね同基準を充足している。

#### (1) 効果が上がっている事項

##### 〈1〉人間環境学部

3 学科とともに、フィールドなど演習科目の内容を、学生および社会のニーズに合わせて、積極的な修正を行った。演習を履修している学生への課題提供や参考資料配布な

どにはポータルを活用し、現代のコミュニケーションツールを駆使した結果、学生のレポートおよび授業改善のためのアンケートなどから、学生の学習意欲の高揚に成功したことが窺えた。

また、Web シラバス上にそれぞれの授業担当教員のメールアドレスなどの連絡先を記載することにより、質疑応答などの学生と教員間のコミュニケーションが良く取れるようになり、教育改善に一役かっている。

## 〈2〉 経営学部

経営学科では、少人数教育の一環として、簿記検定対策の特別講座の実施、簿記、会計検定を目指す研究ゼミナールの設置を行い、その結果、日本商工会議所簿記検定1級および全国経理教育協会簿記能力検定上級合格などの成果が出ている。4-(3)-10)。

## 〈3〉 経済学部

修学アドバイザー制度などにより平均取得単位数が増加している。過去8年間の1年次の平均取得単位数を比較してみると、2006年度入学生は28.8単位、2007年度入学生は29.1単位、2008年度入学生は30.2単位、2009年度入学生は30.3単位、2010年度入学生は32.5単位、2011年度入学生は34.7単位、2012年度入学生は35.4単位、そして、2013年度入学生は34.8単位となっている。すなわち、2006年度入学生の平均取得単位数が過去6年間に最低であったが、2007年度から導入した修学アドバイザー制度などの効果が着実に上がっていることが窺える。

## 〈4〉 デザイン工学部

デザイン工学部は、学生の研究発表の機会を増やす方策を実施している。客観的に評価される機会が増えることで、発表資料づくりや、発表練習を通じて、能力が改善されると考えられる。また、指導教員側も、学生が質問に対してどのように答えたかによって、それまでの指導によって何を・どこまで・どのように理解しているかを知ることができる。そのため、発表会の度に指導方法を見直すとともに、指導にフィードバックすることができ、学生のモチベーションもより向上している。

## 〈5〉 工学部

工学部においては、交通機械工学科、都市創造工学科など一部の学科で少人数クラスが実施され、定期試験問題等のレベル合わせや内容の検討が行われている。交通機械工学科においては、専門基礎科目の必修科目に関して成績によるクラス分けを行い、定期的に担当教員が授業内容等を打合せ、学生との対話的授業を行うことができている。都市創造工学科では、学生の学習効果の評価手法として、各教員が、定期試験問題の内容やレベルを教員間で公開し、相互にその内容の適切性をチェックし、改善作業を継続的に行って実施している。これにより、学科レベルで学生の学習効果に関して定量的な評価と学生指導へのフィードバックがなされている<sup>3-34)</sup>。学生の習熟度を評価し、主要科目について未達の学生については再履修クラスを設けて習熟度を高めている。

また、電子情報通信工学科では、学生のモチベーションを高めることを目的として、学科教育内容に関する資格取得や TOEIC などの語学関係の能力評価試験において高得点を取得したことで2単位与える「実践特別科目」をカリキュラム上に配置<sup>2-14)</sup>している。2014年度、初めて5名の学生に対してこの科目の単位認定を行った。

#### 〈6〉研究科

人間環境学研究科においては、教育の成果としての学位論文として、人間環境学という特色ある分野での内容の豊富な論文を多数生み出している。

経営・流通学研究科においては、客観的なルールづくりがはかられており、研究テーマの確定、予備論文の作成、論文の作成、論文発表会（公聴会）、論文の審査・判定の手順も標準化されている。特に、博士論文作成指導を行う研究演習のゼミでは、博士論文提出要件である①学力試験の合格に向けての指導、②公表・公刊される学術論文の作成指導、③学会報告への準備、の3つの具体的で客観的な目標を踏まえて指導している。その結果、上記の制度が研究演習ゼミでの指導と、関連する特殊講義が有機的に結合して、博士論文の作成に対して相乗的効果を発揮していると評価できる。

経済学研究科では、アジア諸国からの留学生多く、アジア経済を中心とした研究課題も少なくない。本研究科が制度化している海外留学や海外研修制度を利用したフィールドワークや国内外での資料収集、現地調査などは大学院生の研究に多大な効果を上げている。

工学研究科においては、定期的な改善作業は行っていないが、最近の学生数減少に伴う少人数での講義は学生とのコミュニケーションが採りやすい利点があり、教員毎に講義の進め方を学生の理解に合わせる事が可能になっている。

### （2）改善すべき事項

#### 〈1〉大学全体

教育方法や学習指導については、シラバスに基づいて授業が展開されており、適切に行われているが、本学の離学率、特に新1年生の離学率は各学部とも高く改善の必要がある<sup>4-(3)-11)</sup>。離学率が高い原因は、基礎学力の不足、修学意欲の不足、授業についていけない、経済的困窮、等々、様々な内容が考えられる。授業方法や学習内容を再点検することや、非常勤講師の授業内容の点検についても課題である。

#### 〈2〉学部

人間環境学部においては、現状のアンケート調査以外にも、学生の要望をより速やかに授業改善に役立てるシステムを工夫する必要がある。

経営学部においては、シラバスを読まずに履修登録を行う者や授業に臨んでいる学生が多数いるため、提示、周知方法の改善が必要である。

経済学部においては、少人数教育を目指しながらも、大教室での授業を行わざるをえない。授業改善のためのアンケート調査を実施してはいるが、調査結果を実際の教育に反映しきれていないとは言い難い。近年、基礎学力の劣る学生や友人の作れない学

生、精神的な問題を抱えた学生が入学しており、こうした学生への教育を考えていく必要がある。また、就職活動が4年次の授業に支障を来していることは問題であるが、本学だけの取り組みでは解決できない点でもある。

工学部の都市創造工学を除く3学科においては、担当教員が各授業科目の特徴や内容、履修形態等を考慮し、期待する学習成果を見極めながら単位制度の趣旨に沿い認定を行っているが、これを各学科において期待する学習成果を基準に、各担当教員の単位認定基準をさらに具体的にシラバスに記載し、公表するシステムを構築する必要がある。なお、都市創造工学科では既に対応済みである。

### 〈3〉 研究科

経営・流通学研究科においては、基礎科目と応用科目を十分に配して広い範囲の専門分野をカバーしており、また社会的なニーズがあるコア科目の教育に専任教員があたるなど、充実した教育ができていますが、学生による授業満足度を把握し、講義の改善をはかるために、学生による授業評価を導入する必要がある。

成績はA（優）：80点～100点、B（良）：70～79点、C（可）：60～69点、D（不可）：59点以下の4段階で評価されているが、特待生や奨学生の選抜との関連を考慮するとS評価：90点～100点を導入することも有用と考えられ、検討が必要である。

工学研究科においては、コースワーク系、リサーチワーク系のそれぞれの科目について、シラバス記載の達成目標に関する明示内容に担当教員毎にばらつきがあることを確認している。

## 3. 将来に向けた発展方策

### （1）効果が上がっている事項

#### 〈1〉 人間環境学部

毎年実施している学生による「授業改善のためのアンケート」の実施率の向上を図る。また、学生の要望をより速やかに授業改善に役立てるシステムを構築するため、学部内に設置している「教育方法・成果検討委員会」で、既に検討をはじめている。

#### 〈2〉 経営学部

日本商工会議所簿記検定1級および全国経理教育協会簿記能力検定上級、税理士試験（簿記論、財務諸表論）の合格者を増加させるべく、学生それぞれの学習スタイルにあわせて個別指導を行うとともに、日本商工会議所簿記検定2級、3級の合格者を増加させるための講座や個別指導を行う。

#### 〈3〉 経済学部

修学アドバイザー制度の導入による効果が現れているため、より充実した制度の発展を目指したい。現在は、学部学生や大学院生が修学アドバイザーとなっているが、専門の職員を配置するのが望ましい。さらに、欠席の多い学生を把握し、迅速に対応できるシステムも導入したい。

〈4〉デザイン工学部

デザイン工学部では、学生の順次的・体系的な履修への配慮については、特に1年次の履修指導を通して徹底している。学年進行に合わせて、さらに学生の修学に対するモチベーションを向上させるため、学生がより主体的に参加できる演習科目やフィールドワークの導入を積極的に進めていく。これにより、学生が、デザイン工学の基礎から専門分野へスムーズに移行できる教育カリキュラムの構築を継続して進める。

〈5〉工学部

少人数クラスの効果や学生の学習効果の評価手法として、各教員が定期試験問題の内容やレベルを公開し、適切性をチェック・改善作業をより継続的に実施し、効果を確認するため、点検作業結果のデータ・ベース化を検討したい。なお、都市創造工学科では教員だけでなく、学生も授業の習得・達成度に対する自己点検を行うシステムを導入しているが、まだ年月が浅く、今後もシステムの構築の方法も含めて検討を進めて行こうとしている。

〈6〉研究科

人間環境学研究科においては、教育成果としての論文内容をさらに充実させ、社会的評価の高いものとするため、積極的に学外研究者との交流や学外研究プロジェクトとの連携を進める仕組みを作り上げていく。

経営・流通学研究科においては、研究指導中の後期課程学生における全国規模の学会での研究報告について、「博士後期課程院生に対する教育支援についての申し合わせ」に従って、旅費滞在費を1回分のみ認めている。今後は、この仕組みをさらに拡大して、優秀で意欲ある院生には複数回の報告ができるように、上記申し合わせの内容を変更する。

経済学研究科においては、これまでの海外留学、海外研修、現地調査に加え、2014年にスタートした「日中大学院生学術フォーラム」のような国際舞台で、多く学生が自らの研究成果を内外に向けて積極的に公表する必要がある。そうするためには、大学からの補助金は言うまでもなく、日本学術振興会など、外部からの支援金の獲得が不可欠である。

工学研究科においては、教員のレベルに応じた教育内容となるため、少人数化で担当による内容のばらつきが大きくなっていると想定されるが、学生とのコミュニケーションを十分採った講義は全体的に効果が大きい。

(2) 改善すべき事項

〈1〉大学全体

離学者対策として、大学全体で授業の内容と方法を改善するための研修・研究機関の存在が不可欠である。本学では、教育支援センターがその役割を担っているが、入学前教育から初年次教育、リメディアル教育、キャリア教育への繋がりを持った教育

システムの構築を進めるために、組織の再構築を検討している。

また、一部の学科では欠席がちな学生を呼び出し、担当教員・学生・保護者による三者面談実施しており、その効果を見ながら全学的な実施の拡大を検討している。

## 〈2〉学部

人間環境学部では、前述のように、「授業改善のためのアンケート」の回収率向上につとめるとともに、学生の要望をより速やかに授業改善に役立てるシステムを学部内で検討していく。

経営学部においては、履修登録の現行システムを、学生がシラバスの概要をチェックした上で履修登録を行うシステムを検討する。

経済学部においては、少人数教育を行うため、小・中教室数の増加など施設面における充実や専任教員数を増やすことについて検討、調整を行う。基礎学力の劣る学生には特別クラスを設定するなどきめの細かい対応をする。また、精神的に問題のある学生には、カウンセラーと協議しながら、指導を行っていく体制を整える。

工学部においては、学科ごとに学科会議等で単位認定の基準について検討を行っているものの、学科間の単位認定基準の調整は行っていない。シラバスの記載する単位認定基準に関しては、工学部教務委員会にて検討し、各学科間で統一のとれた指標とすることを検討する。

## 〈3〉研究科

経営・流通学研究科においては、学部では実施されている授業評価システムを大学院にも導入することを検討する。

工学研究科においては、単位認定基準の平準化を検討し、科目毎の達成目標を明示し、内容の改善を図る。

## 4. 根拠資料

- 4-(3)-1) デザイン工学部教育課程編成・実施の方針（カリキュラム・ポリシー）  
<http://www.osaka-sandai.ac.jp/osu/faculty/i1T6POIYfx/rinen.html>
- 4-(3)-2) プロジェクト共育  
[http://www.osaka-sandai.ac.jp/cgi-bin/cms/project\\_list.cgi](http://www.osaka-sandai.ac.jp/cgi-bin/cms/project_list.cgi)
- 4-(3)-3) クリエイトセンタープロジェクト  
[http://www.osaka-sandai.ac.jp/cgi-bin/cms/osucc.cgi?osucc\\_cd=83aQI4N1rY](http://www.osaka-sandai.ac.jp/cgi-bin/cms/osucc.cgi?osucc_cd=83aQI4N1rY)
- 4-(3)-4) 平成 26 年度第 1 回工学部教授会資料（資料番号 B-6、工学部修学規程改正新旧対照表案）（2014.4.8）
- 4-(3)-5) 大阪産業大学大学院経営・流通学研究科「博士（経営学）〔論文博士〕学位論文の審査方法および手続き」に関する内規
- 4-(3)-6) 学位論文等の題目の承認と審査委員について（2011.1.11 工学研究科委員会資料）

- 4-(3)-7) Web シラバス  
<http://wr19.osaka-sandai.ac.jp/cnt/Redirect/syllabus.html>
- 4-(3)-8) 大阪産業大学人間環境学部修学規程
- 4-(3)-9) 大阪産業大学経済学部学生の3年次卒業制度に関する規程
- 4-(3)-10) 会計学特修コース担当者作成資料
- 4-(3)-11) 2013年度離学率資料
- 1-2) 大阪産業大学学則(第35条)〔既出〕
- 1-3) 大阪産業大学大学院学則〔既出〕
- 1-25) 大阪産業大学大学院人間環境学研究科規程〔既出〕
- 2-14) 大阪産業大学工学部修学規程〔既出〕
- 3-26) 教育支援委員会FD部会(授業改善アンケート集計結果)〔既出〕
- 3-34) 都市創造工学科土木・環境総合コース自己点検書(2011.7.28)〔既出〕
- 4-(1)-4) HANDBOOK 2014 人間環境学部文化コミュニケーション学科(CD-R)〔既出〕
- 4-(1)-5) HANDBOOK 2014 人間環境学部生活環境学科(CD-R)〔既出〕
- 4-(1)-6) HANDBOOK 2014 人間環境学部スポーツ健康学科(CD-R)〔既出〕
- 4-(1)-14) HANDBOOK 2014 経済学部経済学科・国際経済学科(CD-R)〔既出〕
- 4-(1)-17) 大阪産業大学大学院工学研究科ガイドブック(CD-R)〔既出〕
- 4-(1)-18) 平成24年度工学部カリキュラム改正について(2011.5.13 教養部・工学部カリキュラム改正検討会資料)〔既出〕
- 4-(2)-2) 大阪産業大学経済学部修学規程〔既出〕

## <成果>

### 1. 現状の説明

(1) 教育目標に沿った成果が上がっているか。

#### (1) 大学全体

建学の精神「偉大なる平凡人たれ」とは、堅実な社会人になるべく、確実な、地に足をつけた人間の実力を身に付けることを意味する。それはまた「課題に取り組む実践力を身に付けた人になる」ことも意味している。

本学では、このような教育目標に沿って教育課程を編成し、各学部・学科、研究科がそれぞれの理念を加味したカリキュラムを準備しており、一定の成果を上げている。しかし、成果は知識など試験等で測定できるものだけではない。問題解決能力やコミュニケーション能力・対人能力など、試験では測定が難しいものもある。後者の育成には、正規の授業に加えて、何よりも、学生が自ら自主的な活動を通じて地域や広い社会と接触する機会を数多く持つことが必要であり、建学の精神に照らし、本学はそうした学生の活動を奨励している。

#### (2) 人間環境学部

出欠確認を重視し、理解度確認のために、小テスト、講義毎の意見・感想の陳述、レポート、発表などを実施、授業への熱意、積極的な参加、貢献についても評価を行うなど、授業の工夫また成績評価の方法について、各教員レベルで、科目レベルで、また学部の総意のもとに改善の努力を行っている。

#### (3) 経営学部

学生の学習効果の測定方法としては、講義科目においては定期試験、演習においてはレポート・報告等による評価が基本である。これに加えて、学習プロセスにおいてその習熟度を確認するために、担当教員の判断により、小テストを課す科目もある。

このように、経営学部では、学生の学習成果を測定するための評価指標の開発および教育内容・方法等の改善への活用に努めている。

#### (4) 経済学部

演習における少人数教育に関しては成果が上がっている。1・2年次における基礎演習1・基礎演習2においては、研究調査方法、レジュメの書き方、プレゼンテーションの方法といった、大学での基礎的な学習法を学ぶ。その基礎の上に立って、3・4年次における演習1・演習2では、演習学生各自が自ら選んだテーマについて、卒業論文としてまとめることができるよう、指導している。また、全教員は毎週オフィスアワーを設定し、学生からの質問や疑問に随時対応している。

#### (5) デザイン工学部

「広く社会で活躍する幅広い職業人を育成」という教育目標は、新入生に対して専門教育への導入・橋渡しを行うもので、フィールド（社会や現場）に足場を置いて、そこから学生が自ら学ぶことによって問題意識を醸成し、専門分野の学びへの意欲と



基礎的技術リテラシーを養うことで<sup>4-(3)-1</sup>、離学者の減少など一定の成果を上げている。また、資格取得に対応した教育課程を編成している。

#### 〈6〉工学部

「課題に取り組む実践力を身につけた人材の育成」という教育目標に関して、課外教育として実施しているプロジェクト共育において、「ソーラーカー」、「電気自動車」、「新エネルギービークル」等のビークル系プロジェクトが学生の実践力として公式競技会にて総合優勝などの優秀な成績を取っており、着実な成果が得られている<sup>4-(3)-2</sup>  
<sup>4-(4)-1</sup>。

プロジェクト共育は、学生にとって魅力あるテーマを教員が提案し、学生が自主的にそのテーマに取り組むことにより、自ら問題解決できる能力を養うことを目的とした課外プログラムである（教育支援センターにて実施）。学部・学科といった専門分野の枠組みを越えて、参加が可能であり、学生の自主的な活動により、幅広い知識・体験の共有や仲間づくりができることを目指している。

#### 〈7〉人間環境学研究科

教育目標に沿った成果の一側面は、その集大成としての学位論文の内容と水準に反映されているので、その面から評価する。評価基準については、2013年度にオリジナリティ、課題設定や研究方法の適切性、成果発表の実績等に関する「人間環境学研究科修士論文および博士論文の評価基準に関する申し合わせ<sup>4-(4)-2</sup>」を作成して明文化するとともに、大学院生に対しては個別に明示している。さらに、2015年度の「大学院要覧」に掲載し、公表を予定している。

なお、修士号に関しては、入学生の大半が取得している。各大学院生に対して、指導教員を中心に、全教員によって丁寧な指導が行われた結果である。

#### 〈8〉経営・流通学研究科

学習成果に関しては、学生が積極的に授業に関わっている程度は極めて高く、入学した学生の修了率は90%をはるかに超えている。その証拠として、例えば大学基礎データによれば、本研究科博士前期課程の2011年度在籍者は57名であるが、2010年度と2011年度の入学者合計は56名であり、これは少なくとも入学者より1名多い人数が過年度生に止まっていることを示している。大学院であるので当然ではあるが、学生の授業出席率も極めて高く、彼らには学習する機会が十分に与えられ、それをまた吸収していると言える。

本研究科に博士前期課程（修士課程）が開設されて以来、2013年までの博士前期課程（および修士課程）の学位授与者は404名（2000年度：19名、2001年：29名、2002年度：31名、2003年度：31名、2004年度：39名、2005年度：42名、2006年度：58名、2007年度：32名、2008年度：22名、2009年度：19名、2010年度：24名、2011年度：21名、2012年度：26名、2013年度：11名）であり、着実な成果をあげている。

博士前期課程学生に対する学習成果は、毎年度末に製本して出版する「修士論文集」

(大阪産業大学大学院経営・流通学研究科編)にも結実して現れている。博士前期課程の修了者は中国からの留学生がその大半を占めているため、研究課題も中国と日本の経営・流通課題についての比較研究が多くみられる。また、中国あるいは日本にオリジナルな課題を取り上げた研究もある。本論文集は本学総合図書館に収蔵され、大学構成員のみならず、社会に向けても公開されている。

また本学は、日本の大学でも留学生数が極めて多い大学であり、中国社会における評価が高いため、本研究科で学び、修士号を取得することが、母国での良い職場での就職に結びつくケースも多い。もちろん、それ以外に日本で就職するケース、母国で自ら起業するケース、さらには博士後期課程に進学するケースもあり、それぞれが有効に機能している。母国での就職と起業で全体の8割程度で、日本での就職が1割程度、後期課程進学が1割程度である。

しかし、一旦帰国した学生との音信は一部を除いて卒業後に完全に切れてしまうのが一般的であるため、2009年に提携校である中国の天津理工大学国際工商学院の中に、大阪産業大学校友会の中国支部を設けて、卒業生のネットワーク作りを始めている。

以上により、博士前期課程の教育目標である「広い視野に立って精深な学識を授け、専攻分野における研究能力または高度の専門性を要する職業等に必要の高度の能力を養うものとする」が現実の成果となって表れている。

一方、本研究科で博士後期課程が設けられて以来、14名の学位授与者を輩出している<sup>1-39)</sup>(2007年度:4名、2008年度:3名、2009年度:0名、2010年度:2名、2011年度:2名、2012年度:3名、2014年度:0名)。なお、2010年度学位授与者2名は、2009年度単位取得退学者であり、2010年度に再入学した者である。

2007年度の授与者4名は、全員が日本人学生であり、国立大学で修士号を取得した社会人大学院生であり、修了後も元の職場の研究・企画・管理等の部門で継続して勤務している。残り10名の内訳は、母国に戻り大学に就職して専任講師の職にある外国人が4名、本学経営学部で非常勤講師を務めるオーバードクターの日本人学生1名、同じく留学生1名、母国に戻りシンクタンクに勤務する者2名、日本で自営業を営む者1名、留学生で帰国後連絡が取れない者1名という状況である。

彼らの研究成果である課程博士論文は製本されて国会図書館に収蔵されているが、その要旨と評価については本研究科オリジナルホームページ<sup>1-39)</sup>で見ることができる。後期課程開設以来14名の学位授与者を輩出しているが、それぞれが優れた学習成果を活かしたものである。14編の論文のうち9編は、いずれも計量分析、システムダイナミックス、ORなどを応用した実証分析結果を伴うものであり、残り5編も経営の現場を深く掘り下げたケーススタディであり、いずれもオリジナリティに富む優れた研究成果であると評価できる。

従って、専攻分野について研究者として自立して研究活動を行い、またはその他の高度に専門的な業務に従事するのに必要な高度の研究能力およびその基礎となる豊かな学識を養うものとする、という博士後期課程の教育目標を達成している。

#### (9) 経済学研究科

修士の学位授与を受けるためには、演習Ⅰ、Ⅱの必修8単位を含む30単位を修得

し、かつ修士論文の審査に合格しなければならない。博士の学位授与においても必修2単位と学力試験の合格が前提条件になっている。それを踏まえて教育や研究成果は、主に、修士論文・博士論文の完成によって測定されることになる。その評価を客観的なものとするため、修士論文・博士論文提出締め切りの3か月ほど前に中間報告を公聴会形式で行っている。指導教員1名、副査教員2名以外に、教員、大学院生が参加する公聴会において中間報告を行う。さらに、修士論文・博士論文提出締め切りの直前にも、もう一度、最終チェックとして公聴会形式の報告会を行う。こうした二回の実質的事前審査によって、研究科すべてのメンバーが納得する形での成果が保障されるように努力をしている<sup>4-(4)-3</sup>4-(4)-4。

#### 〈10〉工学研究科

工学研究科博士前期課程において、学生の学習成果を測定するための評価指標の開発は各教員の工夫と責任の下に行われている。ただし、各専攻での学生の絶対数が減少しているため、それに伴う少人数制授業というメリットは生まれるものの、学習成果の評価指標は指導教員や指導科目毎に相対的なものとなりがちで、絶対的評価指標の適用は多くの場合困難である。

また、工学研究科博士前期課程において、学生の自己評価は多くの場合、自己の研究成果を専攻全学生の出席するゼミナール等で発表し、合わせて他学生の発表も注意深く聴講することにより、自己の成果を相対化して評価するという形で行われている。

さらに、卒業までに対外的な場で成果を公表する事を卒業要件の一つに加えたので、学生の能力向上に寄与している。

#### (2) 学位授与（卒業・修了認定）は適切に行われているか。

##### 〈1〉大学全体

各学部、研究科ごとに、大学の教育目標に沿った卒業判定基準を定めた規程を整備している。本学では学則に規定された卒業判定手続きに従って学位授与を行っており、それは適切に施行されている。卒業判定は、教務部から提示された成績データを用いて判定基準に沿うか否かの合否判定案を教務委員が作成し、最終的に、その案を各学部教授会、研究科委員会において審議し、了承することによって、適切に実施している。

これら、卒業・修了要件についても、学生に対してハンドブックや大学院要覧などを配布（教務課のホームページにも掲載）し、事前に周知している。

##### 〈2〉人間環境学部

生活環境学科の実践科目であり必修科目である卒業研究を例にとると、次の通りである。あらかじめ掲示板および指導教員から卒業研究単位取得のための事前説明を実施する。具体的には、卒業研究の日程、卒業論文の要項、研究発表の要項である。その後、日程と要項に従って、12月下旬に卒業論文を指導教員に仮提出をして、1月上旬に仮評価を掲示板にて発表する。そして、1月中旬には学科が取りまとめて正式な

卒業論文を受け取り、指導教員（主査）および副査が審査する卒業研究発表を2月上旬に実施し、卒業論文内容も含めた評価を行っている。また、卒業論文要約をA4サイズ1枚で作成し、これを要約集として発行して学生に配布するとともに保存している<sup>4(4)-5</sup>。なお、各学科は以下のような方針で、学生の学習成果を測定する評価指標を策定している。

①文化コミュニケーション学科では、4年次に提出する卒業論文（必修、1万6千字以上）への評価を、課程修了時における学習成果測定の指標と見なしている。言うまでもなく、卒業論文は大学における学習成果の集大成と位置づけられるからであり、とりわけ2年次後期から3年次にかけて配当されている「ゼミナール1～3」では、論文作成に必要なさまざまな能力やスキルの育成につとめている。卒業論文の作成にあたって、学生は、資料収集、ゼミでの発表・討論、下書き提出など、それぞれのステップにおいて教員の指導を受ける。また本学科では、とくに正式提出日以前に統一した仮提出日を設け、正式提出へ至るまでに教員が学生に対してよりきめ細かく指導できるような仕組みを整えている。すなわち教員は卒業論文の指導を通じ、1年間にわたって学生の理解度・習熟度の向上に応じた教育を実施し、最終的な成績評価に結びつけているのである。

②生活環境学科では、3年生のプレ卒研（選択制）および4年生の卒業研究（必修）において、学生がテーマを設定することにはじまり、卒業論文（2万字以上などのルールを策定し、学生に配布）を書き上げるまでの期間、教員は有機的に学生を評価し、どこが不足であったかという習熟度を学生に常に伝えている。学生は卒論をかきあげた後、仮評価を受け、問題点について教員とやりとりするプロセスを経て、最終的に完成させる。その後、プレゼンテーションを通して、教員及びほかの学生の質疑応答を受ける。3～4回生を通じて行われるこのプロセスは、教育評価を学生の理解に有機的に結びつけるシステムと位置づけている。

③スポーツ健康学科では、人間環境学部にあるながらもその特性を生かした教育のもとで学士（体育学）の学位を授与する。卒業研究は3年次から始まるが、1年次の「入門ゼミ」や「体育学の基礎」といった教科の中で学生が高学年になってから専門的に研究として行うであろう専門領域を提示して興味を抱かせることを試みている。2年次の段階で「フィールド活動演習」および「フィールド支援演習」で学生が興味をもっている専門領域と、その教員のもとでフィールドでの問題を発見し解決する方法について探っていく。卒業研究は、「実践研究1」（3年前期）、「実践研究2」（3年後期）、「実践研究3」（4年前期）、「実践研究4」（4年後期）からなり、基本的に指導教員1名のもとで行われるが、研究内容が多領域にまたがる場合には複数名で指導している。実践研究4の最終的な目標は実践研究論文（卒業論文）を執筆することであり、場合によっては複数の教員の査読、あるいは公聴会（発表会）を経て合否判定がなされる。

### 〈3〉経営学部

経営学部における卒業要件は、総合教育科目（24単位以上）、専門教育科目（84単位以上）を合わせて124単位修得することとなっている。卒業資格では、4年以上在

学した者について、単位修得の状況を教授会において検討した上で、学部長が卒業判定会議の議を経て認定し、認められた者に対して学士(経営学)を授与している<sup>4-(4)-6)</sup>。

#### 〈4〉経済学部

経済学部のカリキュラムでは、専門教育科目群の講義科目と演習科目を原則として半期1コマ2単位、通年1コマ4単位としている。これは、現在のところ、授業内容・履修形態等との関係において妥当である。

但し、本学部では学位授与に向け卒業論文の作成に力を入れている。そのため、4年次に卒業論文指導として行われる「演習2」を通年8単位としている。時間割においては1コマのみ割り当てているが、論文完成のためにはそのコマ以外に合宿や学外研修・個別指導・グループ指導等によって丹念に論文指導する必要があるため、各年度はじめに別途提出する4単位分の授業計画書に従って行っている。

また、経済学部では、2001年度以降の経済学科入学者、2003年度以降の国際経済学科入学者に対して、一定の条件を満たせば3年次卒業を認めている<sup>4-(1)-14)</sup>。2003年度末に初めて1人の志願者を出している。

3年次卒業の条件は、①2年次修了時点で72単位以上を取得していること、②すべての成績評価がB以上で、かつ平均点が85点以上であること、③修学態度・人格が優秀であり、他の模範となる者であること、④3年次卒業の意志・理由が明確な者であること、の4点である。学生に対しては、入学時に3年次卒業制度のあることを説明し、さらに1年次前期テストの前に希望者を集めて学科主任と教務委員が説明し質問を受ける。2年次修了の時点で成績に関して該当者が出た場合には、教務課が学部に知らせ、学部長・学科主任・教務委員が学生と面談の上、意志を確認することになっている。3年次卒業を希望する者は、3年生の間に、本来なら2年間で取得する演習1と演習2を同時履修しなければならないため、希望する演習担当教員ともよく相談の上、最終的に教授会審議を経て決定することになっている。

#### 〈5〉デザイン工学部

デザイン工学部では、教育目標に基づいて卒業判定基準を制定し、学則に規定された卒業判定手続きにより学位授与を適切に実施している<sup>1-2)</sup>。卒業判定は、当該学科にて教務課から提示された成績データを用いて卒業判定基準に基づく可否判定を行い、最終的には教授会において審議・了承を得ることによって適切に実施している。

#### 〈6〉工学部

工学部では、教育目標に基づいて卒業判定基準を制定し、学則に規定された卒業判定手続きにより学位授与を適切に実施している<sup>1-2) 4-(2)-3)</sup>。卒業判定は、当該学科にて教務課から提示された成績データを用いて卒業判定基準に基づく可否判定を行い、最終的には教授会において審議・了承を得ることによって適切に実施している。

#### 〈7〉人間環境学研究科

学位取得のためには、修了要件単位数を満たすのは当然のこととして、学位論文は

一般にも公開されている公聴会での発表が義務付けられている。論文内容と水準については、教員で構成される審査委員会（主査 1 名、副査 2～3 名）が日常的・継続的に指導すると同時に、審査委員と他の教員で構成される公聴会後の研究科委員会で審査をし、論文評価を適切に実施している<sup>4-(4)-2)</sup>。

#### 〈8〉経営・流通学研究科

##### ①博士前期課程

本研究科は学位審査の透明性を確保するために、公開と複数の教員による評価を基にして、下記のような公表された日程により学位審査を行っている。以下の過程は一般的に使われている標的のようなものである。なお、9 月修了者に対しては、スケジュールを半年遅らせたスケジュールに従う。

〔博士前期課程修了・学位審査公表スケジュール〕

1. 在籍 2 年目の 7 月下旬：修士論文中間報告会
2. 在籍 2 年目の 10 月中旬：研究科委員会で審査委員（主査・副査）の決定
3. 在籍 2 年目の 12 月中旬：修士論文とその要約文の仮提出
4. 在籍 2 年目の 1 月中旬：修士論文最終報告会
5. 在籍 2 年目の 1 月中旬：修士論文提出日
6. 在籍 2 年目の 1 月中旬～下旬：審査委員による面接および審査の実施
7. 在籍 2 年目の 2 月初旬：審査報告書の提出
8. 在籍 2 年目の 2 月中旬：研究科委員会での審査報告の審議
9. 在籍 2 年目の 3 月初旬：経営・流通学研究科博士前期課程修了判定会議
10. 在籍 2 年目の 3 月中旬：修了予定者論文合否発表
11. 在籍 2 年目の 3 月中旬：学位授与式

##### ②博士後期課程

本研究科では、学位審査の透明性を確保するために、公開と複数の教員による評価を基本にして、審査の必要性から本学の他研究科の教員、さらには他大学などの専攻分野のエキスパートの参加を求め、3～5 名の研究審査委員会を開いている。

下記のような公表された日程により学位審査を行っている。なお、9 月修了者に対しては、スケジュールを半年遅らせたスケジュールに従う。

〔博士後期課程修了・学位審査公表スケジュール〕

1. 在籍 1 年目の 5 月初旬：研究指導委員会の構成
2. 在籍 1 年目の 5 月下旬：研究計画書の提出
3. 在籍 1 年目の 3 月下旬：学位論文のスケルトンの提出
4. 在籍 2 年目の 3 月初旬：学位論文中間公聴会
5. 在籍 3 年目の 4 月下旬：学位論文の予備審査願提出
6. 在籍 3 年目の 5 月下旬：研究科委員会で学位論文の予備審査委員会の設置
7. 在籍 3 年目の 6 月中旬：研究科委員会で学位論文の予備審査結果の審議
8. 在籍 3 年目の 7 月下旬：学位論文審査願の提出

9. 在籍 3 年目の 9 月上旬：研究科委員会で審査委員会の設置決定
10. 在籍 3 年目の 11 月上旬：論文仮提出
11. 在籍 3 年目の 11 月中旬：審査委員による本審査開始
12. 在籍 3 年目の 1 月下旬：博士論文の提出日
13. 在籍 3 年目の 1 月下旬：博士論文の審査、最終公聴会と口頭試問
14. 在籍 3 年目の 2 月初旬：審査報告書の提出
15. 在籍 3 年目の 2 月中旬：研究科委員会で学位授与の可否判定
16. 在籍 3 年目の 3 月中旬：学位授与式

なお、教育方法の改善において既に触れたように、本研究科では、学位論文を提出できる要件として、①学力試験の合格に向けての指導、②公表・公刊される学術論文の作成、③学会報告、の 3 点を要求している。上記審査スケジュールでは、以上の資格審査は、在籍 3 年目の 5 月下旬に行われる博士論文の予備審査委員会の設置を経て、6 月中旬の学位論文の予備審査結果の審議に合わせて、研究科委員会で行われ、それにパスした学生が 7 月下旬に博士學位論文審査願を提出することができる。

これらの博士論文および修士論文の審査基準ならびに指導指針については、「大学院経営・流通学研究科の指導方法に関する申し合わせ」<sup>4-(4)-7)</sup>を作成し明文化するとともに、2013 年度から本研究科の Web オリジナルページに載せており、学生および社会に公表している。

### ③総括

本研究科では、標準的な単位履修規程に基づき、学位審査の透明性の確保と学生の研究奨励のために、博士論文および修士論文の審査基準ならびに指導指針を Web 上に公表するとともに、上記のようなスケジュールを設定し、年次計画により学位審査を行っている。従って、学位審査の透明性と客観性は十分に確保している。

博士前期課程については、毎年 20～30 名の修了予定の全学生が丸一日をかけて修士論文の中間報告会と最終報告会で発表することは、学生によい刺激を与えているのみならず、指導教員にも指導成果が問われるようになり、審査の透明性と客観性を保つことができている。

また博士後期課程の学生については、2007 年から学生の中間公聴会および最終公聴会を開いており、同公聴会には前期課程の学生や全教員が出席するようにしており、学問的に良い刺激になると同時に、論文審査の透明性と客観性が図られている。最終公聴会の開催については、他の研究科へ連絡するとともに、掲示版への掲載を行い、あわせて 2013 年度から Web オリジナルページ<sup>1-39)</sup>へ掲載し公開している。

## 〈9〉経済学研究科

修士の学位については、学内の 3 名の教員が論文を読んだ上で口頭試問を行い、研究科委員会で審査報告書を提出し、審査を行っている。この審査は厳格かつ適正に行われている。

博士の学位については、大学院生一人ひとりについて、3 名から成る審査委員会が組織され、3 年間にわたって継続的に指導を行っている。3 年次の 10 月には、論文を

提出する資格を認める試験が専門科目と外国語について行われる。さらに、博士号の認定に際しては、大学紀要、学会誌、国際ジャーナルに2本以上の論文掲載や報告が義務付けられている。博士論文に関しては、公開で発表が行われ、外部の委員を含む委員会で審査が行われ、研究科委員会で審議、了承される<sup>4-(4)-4)</sup>。現時点では7名が博士号を取得している。

また、論文の評価基準については、経済学研究科オリジナルホームページ「学位授与方針」<sup>4-(4)-8)</sup>に明記し、公表している。

#### 〈10〉工学研究科

工学研究科博士前期課程において、学位の授与基準および授与手続きは大学院学則、内規<sup>4-(1)-2) 4-(4)-9)</sup>に明記され、それらに従って適切な学位授与が行われている。論文の審査・評価基準については、専攻ごとに「申し合わせ」<sup>4-(4)-10)</sup>として定められている。

また、学位審査および終了認定の客観性・厳格性を確保する方策としては、工学研究科博士前期課程では、シラバスにおける評価基準・方法の明記、リサーチワーク系の科目における複数指導教員制の実施、成績の明確な点数化、専攻会議と工学研究科会議という二段階での成績結果の検証、等の手段により、修了認定の客観性と厳格性を確保している。

## 2. 点検・評価

### ●基準4<成果>の充足状況

学習成果は、各学部・研究科の特色に基づいた適切な評価が行われている。また明示された学位授与方針に基づき、一定の成果を収めたと認定された学生に対して適切に学位を授与しており、同基準をおおむね充足している。

#### (1) 効果が上がっている事項

##### 〈1〉大学全体

各学部が設けている「基礎演習」「入門ゼミ」「フィールド演習」等の演習系科目は、大学生活への適応、学習目標の明確化、学習動機の獲得といった点で一定の成果を上げている。

「偉大なる平凡人たれ」を建学の精神とし、他人を敬い、利己心を抑えて、社会に貢献できる資質を備えた人材の育成を目標に教育課程を編成している本学の教育の中で、特に「プロジェクト共育」に参加している学生に対して、授業とプロジェクト共育との相乗効果により自主性と創造性を育み、地域貢献および地域との連携の意識を高めることができている点で成果を上げている。

##### 〈2〉学部

人間環境学部においては、学生の多様化により教育目標や学位授与方針への自律適応が難しい学生が増加している。そのため、ストレート卒業率上昇や離学者対策として、成績不良者と保護者との個別面談を行うとともに、アンケートを実施し、成績不



良・学習不振の原因把握とその対応に努めている。

経済学部においては、大学入学後ただちに参加する基礎演習により、それまでの小学校、中学校、高校とは異なる、大学における学習方法を早期に習得することができるという、学習面において効果が上がっている。それだけでなく、人間関係においても、慣れない環境の中でも早期に友達を作り、担当教員との人間関係を築くことができるなど、一種のクラス担任制として機能している。そうすることにより学生が落ち着いて学ぶことができ、学生は3年次に演習1を履修する際も、基礎演習担当教員と同じ教員が担当する演習1を選択するが多い。

デザイン工学部においては、学生の学習成果自己評価に対して、セメスタ（半期）毎に成績表を交付している。学生の順次的・体系的な履修への配慮については、特に1年次の履修指導を通して徹底している。さらに、学科・担任制を通して学生への指導を行っている。

工学部においては、学生の学習成果自己評価に対して、セメスタ（半期）毎に成績表を交付し、修学困難な学生には面談による指導を実施している<sup>4-(4)-11)</sup>。特に年度末には、各学科において単位取得状況を点検し、修学不良学生には個別面談を実施して次年度の就学指導を実施している。これにより教育目標に沿った履修プログラムの円滑な受講が可能となっている。

### 〈3〉 研究科

人間環境学研究科においては、人間環境学という学際的な分野で、毎年オリジナリティが高いユニークな論文が多く作成・発表され、効果が出ている。

経営・流通学研究科においては、教育目標に沿って成果が上がっていることは、定量的には学生の修了率の高さと学位授与数の推移、さらには定性的には課程博士論文の研究内容によって裏付けられている。また、学位授与の適切性については、詳細なスケジュール指導と公開評価によって具体的に透明性を十分に確保しており、成果が上がっている。また、「大学院経営・流通学研究科の指導方法に関する申し合わせ」を作成し明文化し、Web公開したことにより、学生から客観的に到達基準が見え、行うべきことが明確に把握できるようになった。教員からは、指導基準が把握でき、結果として指導の平準化が図れるようになった。

経済学研究科においては、修了認定基準や学位論文の審査基準を明示するとともに、厳格な審査体制を運営することによって、とりわけ博士論文の水準は年々向上している。

工学研究科においては、各学生の成績の明確な点数化と公開における学位論文審査によって、修了認定の客観性と厳格性を確保している。

## （2）改善すべき事項

### 〈1〉 大学全体

本学の離学率は高いが、これにはさまざまな原因が考えられる。しかし、4年間で少なくとも10%台前半までに下げなければならない。一人ひとりの学生の授業に対す

る理解度を教員側が把握できるように、そしてまた、学生と教員の心の交流が密接にできるように、少人数教育は大学にとって必須のことである。しかし、総合教育科目や文系学部の専門科目においては大教室での授業も行われている。

学生の成績や出席状況については、父母との懇談会で、適宜保護者に伝達し、よい成果が上がるよう努力しているが、現在のところあまり効果が上がっていない。

## 〈2〉学部

人間環境学部では、ストレート卒業率の上昇に向けて様々な取り組みを行っているが、実際には、2005年度入学生では文化環境学科（文化コミュニケーション学科）70.7%、都市環境学科（生活環境学科）70.0%であったストレート卒業率が、学生の多様化により、2010年度にはそれぞれ49.5%、61.3%にまで低下しており、さらなる対策を検討する必要がある。なおスポーツ健康学科のストレート卒業率は2008年度入学生72.4%、2010年度入学生72.6%となっている。

また学士課程終了時における学生の学習成果を、より客観的に、また学部・学科で統一的に測定するための評価指標を作成するため、学部内に設置した「教育方法・成果検討委員会」ですでに議論をはじめている。

経済学部においては、少人数教育における演習科目では一定の成果が上がっているが、大教室における授業に関しては成果が上がっているとは言い難い。大教室における教育の質の確保をどのように行うかが課題である。また、大学教育の成果を測る一つの尺度が学生の就職である。学生の就職活動を側面から支援するために、充実したキャリア教育を導入する必要がある。

デザイン工学部においては、学生の順次的・体系的な履修への配慮を行っているが、より徹底した配慮の実施に向けた努力を継続する。教育課程の適切性の検証権限、手続については、具体的な対処方法に関する議論を深め、さらに改善に向けた努力を継続する。

工学部においては、学生の就学指導を個別に実施しているが、指導教員の一貫性がないため一過性の指導に終わっている。また、現在のところ、教育成果に関する検証システムも存在しない。ただし、そのシステムの構築に向けて、工学部教務委員会において成績データ・ベースを作成し、入学時のプレースメントテストの成績、入試の型、入学から卒業までの半期ごとの単位取得状況を把握できるようにしつつあり、各学生の成績の変遷を明らかにして教育成果の分析と指導ができるように努めている。

4-(4)-12)

## 〈3〉研究科

経営・流通学研究科においては、博士論文および修士論文の審査基準ならびに指導指針については、「大学院経営・流通学研究科の指導方法に関する申し合わせ」を作成し明文化するとともに、2013年度から本研究科のWebオリジナルページに載せているものの、海外向けに翻訳版も公開する必要がある。

経済学研究科においては、教育目標に沿って上記のような組織や基準で論文指導を行っているにもかかわらず、特に修士論文においては高いレベルの研究成果を得てい

るとはいえない。主な理由は、大学院を学部の延長として考える大学院生が多く、専門研究に対する認識や意欲がやや不足している大学院生がいるからである。

工学研究科においては、修了学生の卒業後の状況確認を行うシステムがないことを確認している。

### 3. 将来に向けた発展方策

#### (1) 効果が上がっている事項

##### (1) 大学全体

各学部が設けている新入生向けの演習系科目は、大学生活への適応、学習目標の明確化、学習動機の獲得といった点で効果を上げている。今後は、演習系科目をさらに拡充することにより、こうした効果をさらに大きくしたい。

本学の正規の授業とプロジェクト共育との相乗効果により、学生の自主性と創造性を育み、地域貢献および地域との連携の意識を高め、今まで以上に大きな成果を上げていきたい。

##### (2) 学部

人間環境学部においては、成績不良者と保護者を呼び出し、個別面談を実施している。従来は年1回開催していたが、2011年度からは年2回開催することにし、対象学生にアンケートも実施することにした。特に保護者との面談の機会が増えたことで、個々の学生に対するよりきめ細かいケアが可能になった。

経済学部においては、基礎演習から演習1、演習2への連携による効果を、より積極的に活用して、図書館が主催する、図書館利用法習得のためのガイダンス、データベース利用法ガイダンスなどに、演習クラス単位で積極的に参加する。企業見学、工場見学などにも演習クラス単位で積極的に参加する。

デザイン工学部においては、学生の学習成果自己評価に関して個別面談による修学指導を実施しているが、そこでは、単位修得状況の確認、次年度に向けた履修登録指導を主たる内容としている。キャリア教育や実践教育科目の導入に伴う修学指導内容の見直しを実施し、幅広い就学支援プログラムを構築する。

工学部においては、学生の学習成果自己評価に関して個別面談による修学指導を実施しているが、そこでは、単位修得状況の確認、次年度に向けた履修登録指導を主たる内容としている。キャリア教育や実践教育科目の導入に伴う修学指導内容の見直しを実施し、幅広い修学支援プログラムを構築する。

##### (3) 研究科

人間環境学研究科においては、学位論文の内容について教員の指導により一定の水準を保ってはいるが、学生が自分の成果を学会等で発表することがまだ少ない。論文の内容と水準を自らが検証しさらに発展させる機会を増やす必要があるため、学生を学会に所属させ、そこでの発表を奨励する仕組みを作る等の展開を行っていく。

経営・流通学研究科においては、とりわけ博士前期課程の学生は指導教員の演習グ

ループごとに相互に切磋琢磨する一方で、演習で指導を受けた個別事項について、自主的に共同して議論し、検討するという意欲が次第に芽生えてきている。他人の研究を我れ関せずとするのではなく、我が事のように受け止め、思考回路を練磨し、研究の幅を広げることは、学生本人の将来の大成に繋がることになるので、この流れを定着させ、発展させなければならない。

工学研究科においては、科目の点数化のための学習成果の評価指標は各教員の工夫と責任において行われている。このため、指導教員や指導科目毎に相対的なものとなっており、今後、客観性を担保するために評価基準の策定を行う必要性が認められる。

## (2) 改善すべき事項

### (1) 大学全体

各学部・学科ともに、離学率を下げるべく以前にもまして初年次教育を充実させ、少人数化、クラス担任制の導入に真剣に取り組まねばならない。また、教養部と他の学部との連携をもっと密にする必要がある。そのためにも、現行のクリエイトセンター、キャリアセンター、教育支援センターを有機的に編成し直し、それぞれの担当分野とそれぞれの部署の有機的連携を強化しなければならない。

今後は、例えば、プロジェクト共育の単位化なども検討し、正規の授業とプロジェクト共育を一層うまく連携させるなどの試みについて積極的に議論していくべきである。

学生の成績や出席状況については、各学部とも、定期的で開催される保護者との懇談会で適宜保護者に修学関連情報の提供を行っている。今後は、より細かな情報の収集と分析を行い、大学で整理した情報を効果的に提供し、関係者に情報を正しく理解してもらうといったより適切な方策を進める必要がある。

### (2) 学部

人間環境学部においては、これまで様々な対策を講じているが、学生の多様化によりストレート卒業率は年々低下している。教育内容・方法の改善が学生の理解度・習熟度向上に有機的に結びついているかの検証システムが必要であり、学部内に設置した「教育方法・成果検討委員会」で検討をはじめている。

経済学部においては、大教室の授業をできるだけ減らし、少人数教育の方向へシフトしていきたい。このことは、学生の基礎学力不足の問題とも密接に関連しており、大教室での授業では対応できないのが実情である。また、科目数を減少させ、基本的な科目のみを重点的に教育することも一つの解決策である。さらに、キャリア教育については、現在、キャリア開発基礎、キャリア講座 1、キャリア講座 2 を設置しており、こうした試みの拡充が必要である。しかし一方で、大学におけるキャリア教育に消極的な意見もあり、本学部における大学教育におけるキャリア教育のあり方をその理念・目的に沿って、しっかりと議論し、方向性を定める。

デザイン工学部においては、学生に対する就学指導の履歴やその内容を指導カルテとしてデータ・ベース化して指導教員間で情報の共有化を図れるシステムの整備を行う。また、学生の学習効果を測定するための評価手法や学生自身による自己評価等の

整備を実施していく。

工学部においては、学生に対する就学指導の履歴やその内容を指導カルテとしてデータ・ベース化して指導教員間で情報の共有化を図れるシステムの整備を行う。また、学生の学習効果を測定するための評価手法や学生自身による自己評価等の整備を実施していく。電子情報通信工学科では学生に対する就学指導の履歴やその内容を指導カルテとして学生プロフィールシステムに書き込み、指導教員間で情報の共有化を図っており、他の3学科にも広げていく。また、学生の学習効果を測定するための評価手法や学生自身による自己評価等の整備を実施するため、各学生の半期ごとの成績を記録するデータ・ベースを作成している。

### (3) 研究科

経営・流通学研究科においては、Web への公開情報の翻訳版を併せて公開することが必要である。

経済学研究科においては、学位授与の方針（学位授与の条件、論文評価基準、論文審査の手続きなど）に関する内容は、常に経済学研究科ホームページに提示しているが、それを大学院生へのガイダンスや演習時間を利用して定期的に説明することによって学生に周知徹底する必要がある。

工学研究科においては、修了学生の卒業後の状況を毎年定期的に確認するシステムを構築し、卒業生における自己評価をデータ・ベース化する。

## 4. 根拠資料

- 4-(4)-1) 大阪産業大学ソーラーカープロジェクト  
<http://solarcar.osaka-sandai.ac.jp/>
- 4-(4)-2) 人間環境学研究科修士論文および博士論文の評価基準に関する申し合わせ
- 4-(4)-3) 大阪産業大学大学院経済学研究科「博士（経済学）〔課程博士〕論文の審査方法および手続き」に関する内規
- 4-(4)-4) 大阪産業大学大学院経済学研究科「博士（経済学）〔論文博士〕学位論文の審査方法および手続き」に関する内規
- 4-(4)-5) 生活環境学科掲示「卒業論文提出等の手続きについて」、「卒業研究の評価方針」、「卒業研究の執筆について」
- 4-(4)-6) 経営学部教授会 2月資料
- 4-(4)-7) 大学院経営・流通学研究科の指導方法に関する申し合わせ
- 4-(4)-8) 経済学研究科「論文評価の基準」
- 4-(4)-9) 大学院工学研究科博士後期課程学位論文の審査の方法および手続きに関する内規
- 4-(4)-10) 工学研究科各専攻の申し合わせ
- 4-(4)-11) 平成 25 年度学年末行事日程（2014.3.11 工学部教授会資料）
- 4-(4)-12) 学生の履修状況の把握について（2014.2.12 工学部教授会資料）
- 1-2) 大阪産業大学学則（第 31 条）〔既出〕

1-39) 経営・流通学研究科オリジナルホームページ〔既出〕

<http://www.dis.osaka-sandai.ac.jp/grd/>

2-14) 大阪産業大学工学部修学規程〔既出〕

4-(1)-2) 大阪産業大学大学院学位規程〔既出〕

4-(1)-14) HANDBOOK 2014 経済学部経済学科・国際経済学科(CD-R)〔既出〕

4-(3)-1) デザイン工学部教育課程編成・実施の方針(カリキュラム・ポリシー)〔既出〕

<http://www.osaka-sandai.ac.jp/osu/faculty/i1T6POIYfx/rinen.html>

4-(3)-2) プロジェクト共育〔既出〕

[http://www.osaka-sandai.ac.jp/cgi-bin/cms/project\\_list.cg](http://www.osaka-sandai.ac.jp/cgi-bin/cms/project_list.cg)







## V. 学生の受け入れ



## V. 学生の受け入れ

### 1. 現状の説明

(1) 学生の受け入れ方針を明示しているか。

#### 〈1〉大学全体

本学では、「偉大なる平凡人たれ」という建学の精神を踏まえて、社会人として大切な教養や倫理観を養い、基礎学力の上に立った幅広い専門知識を習得し、自らが主体性を持って学ぶことにより、感性豊かで問題解決のための応用展開能力を持った実践的な人材を養成することを教育の理念としている。

このような建学の精神や教育理念に基づき、本学では、大学および大学院、さらにはすべての学部・学科、研究科において、「入学者受け入れの方針（アドミッション・ポリシー）」を定め、その内容を大学のホームページで開示<sup>1-1)</sup>し、学内外の人々に広く周知・公表している。

大学および大学院における入学者受け入れの方針（アドミッション・ポリシー）は、次の通りである。

#### ①入学者受け入れの方針（大学）

「大阪産業大学が求める学生は、社会に無欲で貢献できる人間力溢れた人材です。社会に活かせる知識と技量を養う意欲のある学生、課題に自ら取り組む実践力を鍛えたい学生に広く門戸を開いています<sup>1-1)</sup>。」

#### ②入学者受け入れの方針（大学院）

「大阪産業大学大学院が求める学生は、社会に無欲で貢献できる人間力溢れた人材です。社会に活かせる幅広い専門的な知識と技量を養う意欲のある学生、課題に自ら取り組む実践力を鍛えたい学生に広く門戸を開いています<sup>1-1)</sup>。」

さらに、障がいのある学生の受け入れに関しては、細心の注意を払い、大学でサポートできることとできないことを入学前に受験生ならびに保護者に十分に説明を行い、双方が納得した上で受験を許可するようにしている。具体的には、受験前に入学希望者に障がいのあることが判明した場合には、入学を希望する学部・学科の教員と事前に相談（必要に応じて学生相談室担当者も加わる）する機会を十分に設け、実際の講義、実験実習、実技などの様子を見学してもらい、本人と保護者（場合によっては所属学校の教員など）が入学後の状況を理解した上で受け入れるように努めている。

#### 〈2〉人間環境学部

人間環境学部においては、入学者受け入れの方針（アドミッション・ポリシー）を、「人間環境学部が求める学生は、人間とその環境に深く関心をもち、健全な人間環境の形成に貢献できる人間力溢れた人材です。社会に活かせる知識と技量を養う意欲のある学生、課題に自ら取り組む実践力を鍛えたい学生に広く門戸を開いています<sup>1-4)</sup>。」と定めている。

この方針に基づき、人間環境学部では、「地球的背景とニーズに基づき、国内外に門戸を広く開け、人間環境問題に意識の高い青少年や社会人を幅広く受け入れる。」としている。

また、障がいのある学生の受け入れについては、まず保護者側から事前に相談のあ

## V. 学生の受け入れ

る場合には、その学生の障がいの種類・程度に応じて大学生活が円滑に支障なく送れるように学内外の関係諸機関と連携してサポートしている。

しかし、入学後に障がいの様態に気づくケースの場合にも、まず保護者に連絡をして三者面談等々を行い、その学生の障がいの種類・程度に応じて大学生活が円滑に支障なく送れるように学内外の関係諸機関と連携してサポートするように努めている。

各学科の、入学者受け入れの方針（アドミッション・ポリシー）については、次の通り定めている。

### ①文化コミュニケーション学科

「文化コミュニケーション学科が求める学生は、人間とその環境に深く関心を持ち、健全な人間環境の形成に貢献できる人間力溢れた人材です。社会に活かせる様々な問題と課題に対して、自ら主体的に取り組むことを望む学生に広く門戸を開いています<sup>1-5)</sup>。」

### ②生活環境学科

「生活環境学科が求める学生は、人間と生活環境の関わりについて深い関心と洞察力をもち、健全な人間環境の形成に貢献できる人間力溢れた人材です。社会に活かせる知識と技量を養う意欲のある学生、課題に自ら取り組む実践力を鍛えたい学生に広く門戸を開いています。さらに、教員の研究・社会活動の活発化によって、学科の社会的評価を上げながら、特色あるAO入学試験や高大連携などを通じた積極的な学生の獲得を目指します<sup>1-6)</sup>。」

### ③スポーツ健康学科

「スポーツ健康学科では、人間とその環境に深い関心を持ち、スポーツを通じて人の幸せに寄与することを希望する学生や、スポーツ健康の専門知識および技術を身に付けて社会に貢献したいと志す学生を求めています<sup>1-7)</sup>。」

## 〈3〉経営学部

経営学部の基本的な教育理念は「時代のニーズに対応した実学主義教育」である。そして、大学で学習したスキルとしての「実学」、思考としての「実学」を基礎にして、ビジネス社会で活躍しうる企業人を育成することを目的としている。このような教育理念・目的に照らして、本学部では多様な資質を持つ学生を多様な入学試験制度の下で受け入れている。

具体的には、入学者受け入れの方針（アドミッション・ポリシー）を、「事業経営に多大な関心を持ち、明朗で、勉学意欲が旺盛で、知識の創造に関心を持つ学生を募集する<sup>1-8)</sup>。」と定めている。

また、経営学部における各学科の、入学者受け入れの方針（アドミッション・ポリシー）については、次の通り定めている。

### ①経営学科

「明確な目的意識を持ち、明朗で、勉学意欲が旺盛で、将来産業分野のあらゆる階層で活躍することを目指す学生を募集する<sup>1-9)</sup>。」

### ②商学科

「経営ビジネスとその創造に関心を持ち、大学の勉学でそれを熱く学びたいという

強い意識を持つ学生を募集する<sup>1-10)</sup>。」

#### 〈4〉経済学部

経済学部の入学者受け入れの方針（アドミッション・ポリシー）は、大阪産業大学ホームページで「経済学部は、変動する経済社会に対応できる人材を教育することを目標として、「経済学科」と「国際経済学科」から構成されています。それぞれの学科とも、経済社会のさまざまな変化に迅速に対応するとともに、その問題点を解決しようとする意欲をもった学生を募集しています<sup>1-11)</sup>。」と明示している。

また、毎年発行される大阪産業大学大学案内<sup>1-36)</sup>において、各学科の受け入れ方針を以下のように明示している。

##### ①経済学科

「経済社会のさまざまな変化に迅速に対応するとともに、その問題点を解決しようとする意欲をもった学生を募集します。<sup>1-12)</sup>」

##### ②国際経済学科

「国際経済社会のさまざまな変化に迅速に対応するとともに、その問題点を解決しようとする意欲をもった学生を募集します<sup>1-13)</sup>。」

さらに、AO入試においては、入試ガイドおよび募集パンフレット<sup>5-1)</sup>に、以下のよう

##### ①経済学部 AO 入試

「現代社会の動きや、日本経済、ビジネスに関心を持っていて、21世紀の社会が、これからどんな方向に進んでいくのか、経済学部できちんと学んでみたい学生。」

##### ②公務員志望者 AO 入試

「公務員（警察官、消防官など）を目指すというはっきりした意志を持ち、現代社会や日本経済について経済学部できちんと学んでみたい学生。」

##### ③国際観光ビジネス AO 入試（2015年度入試から）

「2020年東京オリンピックに向けて観光立国を支えるグローバルな視野を持ちたい学生。エアライン、ホテル、トラベルなど国際観光ビジネスで活躍の場を求める学生。」

#### 〈5〉デザイン工学部

デザイン工学部では、21世紀の高度情報化社会・環境づくりに携わり、社会に貢献するという使命感、倫理観を抱く人材を育てるために、入学者として、意欲的に学ぶことのできる人材を、特定の能力の有無にこだわることなく、幅広く受け入れる。そのために、理系入試、文系入試（以上は、公募推薦・一般入試）、AO入試、大学入試センター試験利用入試、指定校推薦入試、クラブ推薦入試（スポーツ、文化系クラブ）、ユニーク入試（資格推薦入試、帰国生徒入試、社会人入試）など、多様な入学試験を実施している。なお、学部は、「情報システム学科」「建築・環境デザイン学科」の2学科から成るが、それぞれ独自のポリシーに従って、受入者を決定している<sup>1-15)</sup>。

##### ①情報システム学科

情報システム学科は、人に優しい情報システムの構築を目指し、社会に対して幅広く

い視野を備えた技術者を養成するため、次のいずれかに該当する人を求める。1.「情報処理技術」に深い興味を持ち、ネットワークや組込みシステムの技術を積極的に習得し、その技術を用いて社会に貢献したい人。2.「デジタルコンテンツ技術」である Web システム、CG・アニメーションやマルチメディアなどに深い興味を持ち、その開発と応用に積極的に取組みたい人。3.「人に優しいシステム」に深い興味を持ち、感性情報処理や人間情報処理に基づいた設計や開発を積極的に遂行し、社会に貢献したい人。そのための入学者選抜方法として AO 入学試験、推薦入学試験、帰国生徒入学試験、社会人入学試験、一般入学試験、大学入試センター試験利用入学試験等を実施する。社会的評価を上げながら、特色ある AO 入学試験や高大連携などを通じた積極的な学生の獲得を目指す<sup>1-16)</sup>。

#### ②建築・環境デザイン学科

「建築・環境デザイン学科は、①幅広い学びの分野、デザイン分野から自分にあった分野を見出すことのできる自主性のある学生、②創造力・表現力・知識・感性を豊かにすることに対して積極的に取り組む姿勢のある学生、③社会や環境に対して問題意識をもちあらゆる事柄に対する興味・好奇心を抱くことのできる学生を求める。こうした人材を得るために、多様な入学試験方式（文系入学試験、理系入学試験、AO 入学試験、推薦入学試験など）を採用する。<sup>1-17)</sup>」

### 〈6〉工学部

工学部では、入学者受け入れの方針（アドミッション・ポリシー）を、「工学部は、ものづくりによって社会に貢献することを使命として、「機械工学」、「交通機械工学」、「都市創造工学」および「電子情報通信工学」の4学科から構成されています。それぞれの学科では、最新の工学技術をもとに独自のカリキュラムを整え、社会で活かせる技術力、幅広い人間力、課題に取り組む実践力を習得した技術者を育てます。将来の国際社会、産業社会や地域社会に“ものづくりの力”で意欲をもって挑戦する人の入学を募っています。」のように定めている。この受け入れの方針については、工学部ホームページ<sup>1-18)</sup>や入試ガイド（AO 入学試験）<sup>5-1)</sup>などで、工学部および各学科の理念や目的および教育目標とともに掲げて広く周知に努めている。また、多様化する学生の受け入れに関しては、各学科において修学内容を勘案して個別案件として対応している。

さらに、学科ごとの教育理念に基づき、それぞれ受け入れの方針を次のように定めている。

#### ①機械工学科

「機械工学科は、自然環境と人間社会との健全かつ調和を持った社会を構築する技術を担う人材を育成するために次のような学生を求めます。①ものづくりを通じて社会に貢献したいと強く望む人 ②国籍、性別、能力にとらわれず相互のコミュニケーションについて努力ができる人 ③理系科目に強い興味を持ち、その素養を有する人<sup>1-19)</sup>」

#### ②交通機械工学科

「交通機械工学科は、自動車や鉄道などの乗りものに興味を持ち、ものづくりに積

極めかつ意欲的に取り組む人、あるいは安全・環境など社会的な面から次世代の交通機械を開発したいと強く望む人を受け入れる<sup>1-20)</sup>。」

### ③都市創造工学科

「都市創造工学科は、都市と社会の基盤について、着想から実際の構築、さらには維持に必要な知識や技術に関する教育を行っています。その教育を通じて、良識と高い倫理感を持ち、実務的な事柄を着実に遂行しながらも、幅広い視野と柔軟な考え方のできる技術者を育成したいと考えています。そこで、本学科では次のような人を求めます。①多くの人々が利用する道路、鉄道、空港、トンネル、橋、地下施設など多岐にわたる構造物の建設に関わる総合的な技術に興味がある人 ②循環型社会形成を基礎とする安全で快適な都市基盤の構築、および豊かな自然の保全、健全な環境の創生、自然災害に強い都市構造の形成などに興味がある人 ③学習を進める上で必要な素養を備えており、意欲的に学習できる人 ④市民が安心かつ豊かな生活ができるような社会基盤づくりについての志を持ち、表現能力や協調性を備え、思いやりに富んだ人<sup>1-21)</sup>」

### ④電子情報通信工学科

「電子情報通信工学科は、ユビキタス情報化社会や高度情報化社会の中核をなす電子・情報・通信工学分野において、自分に適した興味を見出し、新しい技術に対して自ら積極的に挑戦できる入学生を求める<sup>1-22)</sup>。」

## 〈7〉人間環境学研究科

人間環境学研究科においては、入学者受け入れの方針（アドミッション・ポリシー）を、「人間環境学研究科が求める学生は、人間とその環境に深く関心を持ち、文理融合の知と専門的な技術、そしてそれらを発揮できる高度な実践力を身に付けようとする、創造力と意欲に富んだ学生に広く門戸を開いています<sup>1-24)</sup>。」と定めている。

この方針に基づき、国内外を問わず、また他大学の学生に対しても積極的に門戸を開放し、優秀な大学院生の確保を目指すべく、ホームページでの案内、学外での進学説明会での案内、学内での入学試験説明会、研究科独自のパンフレット<sup>1-26)</sup>による広報などの方法によって、受け入れの方針を明示している。

## 〈8〉経営・流通学研究科

経営・流通学研究科は、入学者受け入れの方針（アドミッション・ポリシー）を、「国際的・中長期的な視野とシステム思考に立って、経営革新と流通革新の担い手として、専門的な職業能力と高度な経営能力を備えた、創造力豊かな企業人を目指す学生を募集する<sup>1-28)</sup>」と定めている。

## 〈9〉経済学研究科

経済学研究科では、入学者受け入れの方針（アドミッション・ポリシー）を、「急速な構造の変化を起こす現代社会において、国際的観点、アジア地域的観点、日本的観点、関西的観点といった、多角的な観点をもって経済を分析し、問題解決に取り組もうとする意欲ある学生に広く門戸を開いています<sup>1-30)</sup>。」と定めている。

〈10〉 工学研究科

工学研究科では入学者受け入れの方針（アドミッション・ポリシー）を、「工学研究科は、博士前期課程 6 専攻と後期課程 2 専攻を設置し、前期課程では、新たな学問分野や急速な技術革新に対応できる「幅広い応用力」を有し、社会で即戦力となれるエンジニアを、後期課程では、生産システムや環境分野で高度に専門化・細分化する科学技術に対応できる「深い専門性」をも兼ね備えた技術開発者・研究者を育成しています。グローバルな視点から、強い探究心を持って多面的に物事を捉え、目標に向けて献身的に挑戦する人の入学を募っています<sup>1-33)</sup>。」と定めている。

(2) 学生の受け入れ方針に基づき、公正かつ適切に学生募集および入学者選抜を行っているか。

〈1〉 大学全体

本学では、入学者受け入れの方針に基づいて、学生募集および入学者選抜を行っている。学生募集においては、大学案内<sup>1-36)</sup>、入学試験要項<sup>5-2) 5-3)</sup>、入試ホームページなどを通して、本学の教育研究活動を広報している。近年、スマートフォンが受験生世代に急速に普及していることから、対応できるように努めている。

加えて、高校内説明会への参加、大学教員による出張講義、各大学が集まり受験生の相談に対応する会場説明会への参加、入試センター職員による個別高校訪問、高校からの学内見学の受け入れといった広報活動を中心としている。

オープンキャンパスについては、本学を受験する高校生が多数参加していることから、入試広報の重要なイベントと位置づけている。受験生に本学のことを良く知ってもらうために、学部・学科の内容や求める学生像について教員ができるだけ分かりやすく説明し、学生スタッフも交えて、プロジェクト共育、クラブ活動、奨学金、学生生活や就職面での支援の実態、施設の状況などの実質的な大学紹介を中心としたオープンキャンパスを 2014 年度については年間 5 回（6 日間）実施した。

本学では、アドミッション・ポリシーを反映して、多様な資質を持つ学生を受け入れるために多様な入学試験を行っている。大別すると、「学力系入学試験」と「高校生活を評価する入学試験」に分けることができる。

このうち「学力系入学試験」には、公募系入学試験、一般入学試験、センター試験利用入学試験がある。この中で、公募推薦入学試験には、公募推薦前期入学試験、専門学科・総合学科公募推薦入学試験、公募推薦後期入学試験があり、同様に、一般入学試験（前期、中期、後期）やセンター試験利用入学試験（5 教科型〔前期日程、中期日程、後期日程〕）の入学試験種別がある。なお、2015 年度入試から、これら「学力系入学試験」の出願方法については、従来型（紙）の出願に加えて、Web 出願を導入した。

一方、「高校生活を評価する入学試験」は、受験生が高校時代に真剣に取り組んできた事項を重視して、受験生の人物像を見る入学試験形態である。この入学試験には、AO（前期・後期）入学試験、指定校推薦入学試験、特別推薦入学試験（附属・系列高校推薦）、スポーツ推薦（前期・後期）入学試験、文化系クラブ推薦入学試験、資格推



薦（前期・後期〔2015年度入試から〕）入学試験がある。各形態の入学試験の内容は、入学試験関係資料として本学入試ホームページや、入試ガイド<sup>5-4</sup>)などを通じて公開している。なお、指定校推薦入学試験、特別推薦入学試験（附属・系列高校推薦）の実施および募集定員については2015年4月以降公表する予定である。

また、入学者選抜方法や入学試験の実施に関しては、大阪産業大学入学試験実施規程<sup>5-5</sup>)に基づき、以下の通り公正かつ適切に行っている。

入学者選抜方法に関しては、学長をはじめ、入試センター長、各学部長、ならびに各学部より選出された教員などを中心に組織する「入学試験委員会（以下、入試委員会という）」を設置して全学的に検討している。月1回程度定期的に開催される入試委員会において、大学におけるすべての入学試験のあり方、基本方針および入学試験制度の検証などについて審議する。その中で、各学部・学科が求める学生像や育成したい人材を設定し、併せて、入学後に必要な学力、能力などを把握できるような入学試験制度を構築している。同時に、各入学試験の募集定員も設定する。また、入学試験の計画および実施に関する事項についても検討する。

次に、入学前に習得すべき知識などの内容・水準の明示、具体的には、学部・学科に入学するにあたり、習得しておくべき知識などの内容・水準の明示をするよう検討したい。その上で、この内容を大学案内、本学入試ホームページで公開する。さらに、特別推薦入学試験、指定校推薦入学試験、卒業生子女入学試験などの募集定員を入試ガイド、本学入試ホームページで公開することとした。

入学試験の実施に関しては、入試委員会の構成員で組織する「入学試験実務委員会（以下、入試実務委員会という）」の実務委員長および実務副委員長が中心となって、構成員全員の協同のもと、遺漏のないように円滑に入学試験を実施している。

この判定は、次のような手順で可否を判定している。

まず、入試センターで過去の手続率、最低点、競争倍率などの資料を作成した上で、学長が合格基準点・合格者数の原案（学長原案）を各学部・学科に提示する。これに基づき、各学部・学科は合格基準点・合格者数を検証した上で、学科原案を作成する。

その後、「入学試験判定会議（以下、入試判定会議という）<sup>5-6</sup>）」において、その学科原案について公正かつ慎重に審議を行い、最終の可否を判定する。

なお、可否判定用の成績リストには受験番号と得点のみを記載しており、受験生を特定できないように十分配慮している。この入試判定会議は、学長が議長となり、各学部長、学科主任、出題採点委員長、各学部・学科から選出された入試委員などで構成されている。また、入試判定会議には、構成員以外の教員も、オブザーバーとして参加できることとなっており、入試判定会議の通知は全教員に向けて行っている。

したがって、上記の判定手順は、全学的な見地から極めて公平性の高い入学者選抜の手順になっている。

さらに、各試験の合格基準点・合格者数については、入試ガイド、本学入試ホームページなどで公表している。

なお、2009年入試において発生した附属高校および系列高校からの入学試験において、公正に行われたとは考えられない事案が発生した。従来から附属高校および系列高校からの受験者には検定料無料の特典があり、他大学との併願校として本学への積

極的受験を推奨していたが、このことが入学意思のない生徒が多数受験することができる環境が問題の一因であったと判断し、2014年度入試より附属高校および系列高校からの受験生にも他校の受験生と同様に検定料を徴収する制度に改める等、公正に実施している。

また、学生募集および入学者選抜の中心的役割を果たしている入試センターの業務について、総括的に見直し検討を行った結果、入試業務が一部の職員に依存して行われている部分がないとはいえないとの結論に達した。このため、過去に作成した入試業務のマニュアルをより詳細で具体的なものとし、また入試センター職員の業務分担表を作成して、各職員の役割と責任を明確化した。

## 〈2〉人間環境学部

国内外から広く潜在的能力のある青少年を募り、相互に触発される中で国際感覚を身に付ける機会が増える教育効果をも視野に入れ、入学試験の多様化と国際化をはかり、入学受容度を高めている。

本学部では、入試センターとの調整により、前述のような入学者受け入れの基本的な考え方に則って、多様な入学試験選抜方法を公正かつ適切に行っている。

## 〈3〉経営学部

本学では、入試センターが中心になって入学者選抜試験を実施している。入学試験体制は、入学試験の制度および実務を所管する入試委員会、ならびに、入学試験の出題と採点を所管する出題採点委員会から構成されており、これらの委員会はそれぞれ独立の組織になっている。入学者選抜試験は、①入試委員会で入学者選抜方法の決定、②各学部教授会承認、③出題、④入学試験の実施、⑤採点、⑥合格者学科原案作成、⑦入学試験判定会議承認の手順に従って実施されることになっている。

入学者選抜試験の問題については試験後に公表しており、受験生は前年度までの問題を見ることによって事前に出題傾向を確認することができる。また、オープンキャンパスにおいても本学の出題傾向に関する講演を行っており、入学試験情報については極めて透明性が高くなっている。また、本学部で実施されている各種入学試験の結果については、本学入試ホームページで公表<sup>1-38)</sup>し、選抜基準を明確にしている。公表している項目は、各学科の定員、志願者数、合格者数、競争率、合格基準点および総合点である。これらの数値については、入試ガイド<sup>5-4)</sup>においても公表している。

入学試験問題は出題採点委員会において作成・保管・管理されている。一般入学試験においては、選択科目の充実を図り、受験生の選択に幅を持たせる配慮を行っている。選択科目間の難易度の差については、出題者の間で合議の上、奇問の出題を避け、基礎的な学力を問う問題を出すよう努めている。

また、広報活動としては、入試センターの広報担当者による高校訪問に加え、本学部においても教員が対応する大学見学や出張講義などを実施する際、学部教育について理解を得た上で、生徒への受験指導をお願いしている。また、学部のホームページ<sup>1-8)</sup>などによって受験生に対して情報を提供している。

#### 〈4〉経済学部

経済学部の学生募集の方法は、①一般入学試験、②推薦入学試験、③留学生入学試験、④その他の入学試験、および、⑤編入学試験の5種類に大きく分類される。編入学試験以外の入学試験について、2007年度から、学部一括入学試験制度を採用している。これは、経済学科・国際経済学科の区別なく経済学部として入学をし、3年次の段階でそれぞれの学科に進む制度である。

また、学生募集、入学者選抜等については、入試センターと連携し、公平性、透明性を心がけ、適切に実施している。

#### 〈5〉デザイン工学部

学生募集および入学者選抜においては、入試センターが中心となり、入学者選抜、合格者数や入学試験制度別に募集定員を分配して入学試験別定員を決定している。それらを本学入試ホームページや入試ガイドに公表して学生募集を行うとともに、この定員を基準に当該学科において入学者合否原案を作成している。入学者選抜数の学科原案は、入学試験判定会議<sup>5-6)</sup>にて審議され、公正かつ適切に入学者選抜を行っている。

#### 〈6〉工学部

学生募集および入学者選抜においては、入試センターが中心となり、入学者選抜、合格者数や入学試験制度別に募集定員を分配して入学試験別定員を決定している。それらを入学試験関係資料に公表して学生募集を行うとともに、この定員を基準に当該学科において入学者合否原案を作成している。入学者選抜数の学科原案は、入学試験判定会議<sup>5-6)</sup>にて審議され、公正かつ適切に入学者選抜を行っている。

#### 〈7〉人間環境学研究科

学生募集については、募集要項を毎年発行している。入学者選抜方法については、「研究計画書」に基づく面接と学力試験（外国語および専門）を行い、研究意欲とテーマを評価して、公正かつ適切に入学試験を実施している<sup>1-27)5-7)</sup>。

#### 〈8〉経営・流通学研究科

学生の受け入れ方針に基づき、博士前期課程の募集は年2回（一般1次入学試験10月、一般2次入学試験2月）行っている<sup>5-8)</sup>。さらに、海外現地で本学スタッフが優秀な学生を直接面接する海外現地入学試験（9月）を行っている。

博士後期課程の募集は年1回（2月）行っている。ただし、博士後期課程においては海外現地入学試験を行わない。

2013年度は、天津理工国際工商学院との協定を結び、一定の条件を満たせば、書類選考による推薦入学ができる方式を導入している。また、2014年度は、東北師範大学との協定を結び、前述と同様な書類選考による推薦入学ができる方式を導入している。

募集に関する広報は、ホームページによる入学試験情報の掲載、学外的には新聞広告やポスター広告により、また学内的にはポスター掲示等を活用している。

〈9〉 経済学研究科

大阪産業大学大学院経済学研究科規程に基づき、公正かつ適切に学生募集および入学者選抜を行っている<sup>1-32)5-9)</sup>。

入学者の選抜方法については、これまで研究計画書に基づく面接を行い、本人の研究意欲と研究テーマを評価して、入学試験を実施してきた。この選抜方法は、経済学部に限らず多様な学部の出身者を受入れ、学際的な観点の下に多彩で豊かな研究領域を開拓するという利点をもっている。しかしながらその反面で、経済学の基礎学力の評価が難しい点に少し検討課題も残る。

〈10〉 工学研究科

工学研究科の入学者選抜は、入学者受け入れの方針に基づき、学内推薦入学試験<sup>5-10)</sup>と一般入学試験<sup>5-11)</sup>により実施し、その選考内容を大阪産業大学大学院工学研究科規程に明示している。選抜は各専攻にて実施し、原案を作成して、それを工学研究科委員会<sup>1-34)</sup>で審議しており、公正かつ適切に学生募集および入学者選抜を行っている。

(3) 適切な定員を設定し、学生を受け入れるとともに、在籍学生数を収容定員に基づき適正に管理しているか。

〈1〉 大学全体

収容定員は、本学の教育環境上の理想追求と財政上の健全性とのバランスを慎重に検討した上で、入学選抜における合格者の歩留まりや学生の異動（休学、復学、編入学、留年、退学、除籍等）を勘案して設定した数値である。

また、各学部教授会においては、入学者数・在籍学生数が入学定員・収容定員と大幅に乖離することのないように、過年度の入学試験結果を踏まえ、慎重に合否を判定することで、在籍学生数の適正な管理を行っている。さらに、受け入れた学生については、低単位取得者のケアのために個人面談を行うなどして、離学率を低め、在籍学生数を安定的に保つことに努力している。なお、入学後の在籍学生数については、教務部、教務委員会、各学部教授会で毎月報告・検討され、適正に管理している。

下表に示すように、収容定員に対する在籍学生数の比率は、大学全体では1.03倍と収容定員を満たしているが、人間環境学部および経済学部は、収容定員未充足となっており、適正な入学者確保を行うことが必要である。また、離学率も高く、収容定員充足および離学者数を減少させることが本学の最重要課題である。

収容定員、在籍学生数およびその比率（2014年5月1日現在）

学 部	収容定員 (A)	在籍学生数 (B)	B/A
人間環境学部	1,660	1,584	0.95
経営学部	2,080	2,201	1.06
経済学部	2,140	2,079	0.97
デザイン工学部	880	961	1.09
工学部	1,680	1,883	1.12

大学全体	8,440	8,708	1.03
------	-------	-------	------

注) デザイン工学部 (情報システム学科、建築・環境デザイン学科) は、2012年度設置のため、2011年度入学 (編入は2013年度入学) の工学部 (情報システム工学科、建築・環境デザイン学科) の在籍学生は、デザイン工学部に含めている。

2014年度入試における1年次入学定員に対する入学手続者数の比率について、定員未充足の学部は、人間環境学部、経営学部、経済学部であり、大学全体でも0.94倍となり、定員未充足となった。

<1年次入学定員、入学手続者数およびその比率 (2014年度入試の結果) >

(2014年3月31日現在)

学 部	入学定員 (A)	入学手続者数 (B)	B/A
人間環境学部	395	322	0.82
経営学部	500	474	0.95
経済学部	515	424	0.82
デザイン工学部	210	236	1.12
工学部	400	447	1.12
大学全体	2,020	1,903	0.94

編入学定員に対する入学手続者数の比率について、定員を充足しているのは経営学部のみであり、大学全体でも大幅な定員未充足となっている。

<編入学定員、入学手続者数およびその比率 (2014年度入試の結果) >

(2014年3月31日現在)

学 部	編入学定員 (A)	入学手続者数 (B)	B/A
人間環境学部	40	8	0.20
経営学部	40	48	1.20
経済学部	40	21	0.53
デザイン工学部	20	4	0.20
工学部	40	15	0.38
大学全体	180	96	0.53

以上のことから、入学定員および編入学定員の是正を検討する時期を迎えていると考えるが、収支に関わることなので、慎重に検討する必要がある。

さらに、2012年度自己点検・評価報告書に対する大学基準協会からの指摘事項に対する改善状況 (学生の受け入れ関係) は次の通りである。

[努力課題]

- ①過去5年間の入学定員に対する入学者数比率平均が高い。在籍学生数比率では、商学科が高い、逆に工学研究科博士後期課程では低いので改善が望ましい。

<過去5年間の入学定員に対する入学者数比率の平均>

学 部	学 科	2007～2011 年度	2010～2014 年度
経営学部	経営学科	1.27	1.10
	商学科	1.28	1.08
	学部平均	1.27	1.09
人間環境学部	文化コミュニケーション学科	1.25	1.03

特に問題であった経営学部および人間環境学部において、概ね改善できている。

<収容定員に対する在籍学生数比率>

学部・研究科	学科・専攻	2011 年度	2014 年度
経営学部	商学科	1.26	1.00
工学研究科	博士後期課程	0.28	0.06

経営学部商学科については改善されたが、工学研究科博士後期課程については、さらに低くなっており博士後期課程への進学および留学生の秋入学の実施など改善が必要である。

- ②編入学定員に対する編入学生数比率が経営学科では高く、他は概ね低いので改善が望まれる。

<編入学収容定員に対する在籍編入学生数比率>

学 部	学 科	2011 年度	2014 年度
経営学部	経営学科	1.75	1.73
人間環境学部	文化コミュニケーション学科	0.23	0.43
	生活環境学科	0.20	0.35
	学部平均	0.21	0.39
工学部	機械工学科	0.45	0.95
	交通機械工学科	0.68	0.38
	都市創造工学科	0.30	0.20
	電子情報通信工学科	0.30	0.50
デザイン工学部	情報システム工学科	0.45	0.20
	建築・環境デザイン学科	0.25	0.15
	学部平均	0.47	0.40

注) 工学部の情報システム工学科と建築・環境デザイン学科は、2012年度にデザイン工学部(情報システム学科、建築・環境デザイン学科)として設置(移行)。

経営学部経営学科は1.73と未だに高く、人間環境学部、工学部も低い状態が続いているので、編入学定員の見直しが必要である。

[改善勧告]

- ①工学部において在籍学生数比率が高い学科、入学者数比率が高い学科は是正されたい。

＜過去5年間の入学定員に対する入学者数比率の平均＞

学 部	学 科	2007～2011 年度	2010～2014 年度
工学部	機械工学科	1.26	1.20
	交通機械工学科	1.26	1.13
	都市創造工学科	1.11	1.19
	電子情報通信工学科	1.20	1.20
デザイン工学部	情報システム工学科	1.31	1.16
	建築・環境デザイン学科	1.28	1.22
学部平均		1.24	1.18

工学部の過去5年間の入学定員に対する入学者数比率の平均については、1.18となっている。各学科とも改善されてきたが、建築・環境デザイン学科については、1.22と高いので改善が必要である。

＜収容定員に対する在籍学生数比率＞

学 部	学 科	2011 年度	2014 年度
工学部	機械工学科	1.28	1.11
	交通機械工学科	1.20	1.06
	都市創造工学科	1.06	1.17
	電子情報通信工学科	1.21	1.17
デザイン工学部	情報システム工学科	1.28	1.08
	建築・環境デザイン学科	1.19	1.11
学部平均		1.21	1.11

注) 工学部の情報システム工学科と建築・環境デザイン学科は、2012年度にデザイン工学部(情報システム学科、建築・環境デザイン学科)として設置(移行)。

各学科の収容定員に対する在籍学生数比率については、改善できたので、今後も継続していきたい。

〈2〉人間環境学部

人間環境学部では、学部全体で見たとき、収容定員に対する在籍学生数の比率は0.95倍であり、適正な範囲に収まっている。しかし学科別にみると、文化コミュニケーション学科が0.88倍、生活環境学科が0.88倍、そして、スポーツ健康学科が1.17倍となっており、文化コミュニケーション学科、生活環境学科は現在、収容定員を満たしていない。

また学部全体で、入学定員に対する入学者数の比率は0.82倍であり、是正が必要である。

〈3〉経営学部

入学定員に対する入学者の比率は、過去5年間の平均で、経営学科1.10倍、流通学科(現、商学科)1.08倍、学部全体1.09倍となっており、努力目標値である1.10倍

をほぼ達成した。

次に、収容定員に対する在籍学生数の比率については、経営学科 1.10 倍、商学科 1.00 倍、学部全体 1.06 倍となっている。学部全体の比率は努力目標値 1.10 倍を下回っており、収容定員に対して問題はない。

編入学定員に対する編入学生数比率については、経営学科 1.73 倍、商学科 1.05 倍となっており、学部合計では 1.39 倍となっている。編入学の努力目標値は 1.3 倍であることから、学部としてもこれを上回っており、特に経営学科の在籍者数超過が大きくなっている。なお、2014 年度編入学試験においては、編入学定員に対する入学者数の比率が、学部全体で 1.20 倍となっており、改善している。

#### 〈4〉経済学部

経済学部においては、入学定員に対する入学者の比率、および、収容定員に対する在籍学生数の比率は、2011 年度の 1.20 倍から 2014 年度には 0.97 倍に急減した。原因は全国的な少子化の影響も考えられるが、「2009 年度大学入試・受験問題」の法人の対応不備の影響も一因と考えている。

少子化による 18 歳人口の減少傾向や大学間の競争の激化など、本学部を取り巻く入学試験状況はかなり流動的である。しかしながら、これらの要因に注意を払いつつ、経済学科、国際経済学科いずれにおいても定員の適正化に向けて努力している。

#### 〈5〉デザイン工学部

デザイン工学部における入学定員に対する入学者の比率は 1.12 倍、収容定員に対する在籍学生数の比率は 1.09 倍（2011 年度以前の工学部としての学生を含む）となっており、適正な範囲内である。

また、毎月開催される教務委員会より、休学、除籍、退学者数とともに前年度対比などのデータの報告を受け、各学科において内容の点検を行った結果、教授会で審議事項として確認することにより、入学後の在籍学生数の管理を適正に実施している（5-12）。

#### 〈6〉工学部

工学部における入学定員に対する入学者の比率、および、収容定員に対する在籍学生数の比率については、いずれも適正な範囲内にある。

また、毎月開催される教務委員会より、休学、除籍、退学者数とともに前年度対比などのデータの報告を受け、各学科において内容の点検を行った結果、教授会で審議事項として確認することにより、入学後の在籍学生数の管理を適正に実施している（5-13）。

たとえば、都市創造工学科の入学定員は、学則定員の約 1.1 倍の入学者数である。収容定員に対する在籍学生比率は、約 1.2 倍で特段に高いものではない。また全学において、2012 年度入試からは学則定員の 1.15 倍、2013 年度以降の入学試験においては学則定員の 1.1 倍に学生数を抑制しており<sup>5-14</sup>、2012 年度以降学生数は適正である。



## 〈7〉人間環境学研究科

人間環境学研究科博士前期課程においては、入学定員に対する入学者の比率、および、収容定員に対する在籍学生数の比率は、いずれも概ね適正な範囲にある。しかしながら、博士後期課程においては、それらの比率が1.0倍に達していない。

また、博士前期課程においても、開設以来、定員に対して十分な受験生を確保しているが、優秀な院生を受け入れるための方策について、今後さらなる努力が求められる。

## 〈8〉経営・流通学研究科

経営・流通学研究科博士前期課程においては、入学定員に対する入学者の比率は1.2倍、収容定員に対する在籍学生数の比率0.97倍となっており、ほぼ適正である。しかしながら、専攻担当教員数は13名であり、専攻担当教員1名あたり、1年次、2年次を合わせて平均4.4名の学生を指導している状況であり、無理の無い範囲で運用している。

2012年度は、入学者が14名、2013年度は11名と2年連続、定員15名を下回った。これは多分に日中関係の政治的な影響を受けた結果である。2014年は、入学者18名と定員を超えたものの、減少傾向といえる。

また、博士後期課程においては、入学者の比率、および、在籍学生数の比率について、いずれも1.0倍を下回っている。

## 〈9〉経済学研究科

2014年度の経済学研究科における収容定員に対する在籍学生数の比率は、博士前期課程の現代経済システム専攻で1.30倍、アジア地域経済専攻で0.60倍、博士後期課程で0.66倍であり、博士前期課程アジア地域経済専攻と博士後期課程は収容定員を下回っている。

## 〈10〉工学研究科

入学定員に対する入学者数が少ない状況が続いている。特に博士後期課程において、2年続けて入学者がいない。

入学後の在籍学生数については、毎月開催される教務委員会において休学、除籍、退学者数とともに前年度対比など詳細な一覧表に基づき審議された後、工学研究科委員会で審議されており、適正に管理している。

(4) 学生募集および入学者選抜は、学生の受け入れ方針に基づき、公正かつ適切に実施されているかについて、定期的に検証を行っているか。

## 〈1〉大学全体

学生募集および入学者選抜の仕方が適切なものであるか否かについては、絶えず検証している。全学の入試委員会が月1回程度開催されており、そこで入学試験の計画および実施に関する事項や受験生募集のための広報活動の検証を行っている。具体的

## V. 学生の受け入れ

には、各学部・学科が求める学生像や育成したい人材、入学後に必要な学力・能力、入学試験制度の適切性などについて、検証を行っている。さらに 2009 年度入試において発生した附属高校および系列高校との不適切な入試・受験問題を受けて、「大阪産業大学入学試験実施規程」を改正し、内部監査室長が入試委員会にオブザーバーとして出席すると共に、入試関係資料の確認を行うことにより、入試業務の公平性を担保することとした。

試験問題については、学長直轄の独立した出題採点委員会を設置し、出題・採点の体制を組織的に確立し、その適合性および機密性を確保している。

試験問題の作成には、校正を事前に 3 回実施した後に、当該問題出題委員が当日待機して、出題ミスなどに備えている。この出題採点委員会の管理のもと、各教科の入学試験問題作成にあたっては、高等学校課程における学習指導要領を基準にし、本学の特色、入学後の専門教育に対応できうる学力の有無を正確に判定するため、厳正かつ遺漏なきよう実施している。

また、試験終了後、受験生の得点率、問題内容、問題数をあらゆる角度から検証している。

なお、全試験日程の終了後、著作権などに抵触しないよう、必要な事務手続を行っている。

2014 年 11 月の AO 後期入試から、実施・出題・合否判定が適正に行われたかを点検・確認するため、入学試験実施時および入学試験判定会議で、その都度確認し、入試関係自己評価委員会で検証している。

### 〈2〉人間環境学部

定員充足率の確認の上に立った組織改組、定員変更の可能性を検証する仕組みを導入した。これに基づき 2008 年度に組織改組を実施し、2 学科体制（文化環境学科、都市環境学科）から 3 学科体制（文化コミュニケーション学科、生活環境学科、スポーツ健康学科）へと改編し、それぞれの定員を 140 名、155 名、100 名とした。その後、2013 年度には生活環境学科の定員 15 名をスポーツ健康学科に移行し、生活環境学科 140 名、スポーツ健康学科 115 名とした。2015 年度には文化コミュニケーション学科、生活環境学科から、それぞれ定員 10 名（合計 20 名）をスポーツ健康学科に移行し、文化コミュニケーション学科 130 名、生活環境学科 130 名、スポーツ健康学科 135 名とした。

### 〈3〉経営学部

原則として、毎月開催される入試委員会において、各学部学科の入学試験状況などに基づき、次年度の学生募集や入学試験の実施方法などを検討している。

また、年度はじめの経営学部教授会において前年度の入学試験の結果と入学者数などをベースに次年度の入学試験について検討を行っている。

### 〈4〉経済学部

毎月行われる入試委員会や学部教授会において確認・検証を行っている。また、特

に少子化、景況の変化などによって入学試験状況が変化し、定員充足率が大きく変わるような場合には、学部長および両学科主任、教務委員、入学試験制度委員、入試委員から構成する会議で速やかに分析を行い、組織改組、定員変更について検討を開始することになる。

#### 〈5〉デザイン工学部

学生募集の内容や定員および入学者選抜の方法は、原則、毎月1回開催される入試委員会で討議された後に、各学科において内容の点検を行った結果を教授会において審議事項として確認することにより適正に実施している。

#### 〈6〉工学部

学生募集の内容や定員および入学者選抜の方法は、原則、毎月1回開催される入試委員会で討議された後に、各学科において内容の点検を行った結果を教授会において審議事項として確認することにより適正に実施している。

#### 〈7〉人間環境学研究科

毎月1回開催される定例の研究科委員会において、学生募集および入学者選抜について公正かつ適切に実施されているか検証している。

#### 〈8〉経営・流通学研究科

学生募集および入学者選抜については、年度の後半において、次年度の学生募集および入学者選抜の方法について議論を行い、課題あるいは改善すべきところを議論して、優先度の高い問題については改善策を議論して実行に移す。博士前期課程、博士後期課程とも、このプロセスを毎年実行して検証をしている。

#### 〈9〉経済学研究科

学生募集の内容や定員および入学者選抜の方法については、経済学研究科委員会および経済学研究科改革委員会において定期的に検証している。

#### 〈10〉工学研究科

学生募集の内容や定員および入学者選抜の方法については、工学研究科主任会、工学研究科入試委員会において検証と改訂の検討を行い、工学研究科委員会で審議されており、定期的な検証がなされている。

## 2. 点検・評価

### ●基準5の充足状況

学生の受け入れ方針を明示し、大学ホームページで公開している。2009年度大学入試・受験問題が発生したことを受けて、2014年度中に入試関係自己評価委員会による定期的な検証体制を強化し、現在は公正かつ適切に入学者選抜を行っている。在籍学生数については2009年度大学入試・受験問題の影響もあり、2014年度入試にお

いて複数の学部において定員割れとなり、2015 年度入試においても改善できない学部がある見込みであるため、定員管理の部分については同基準を充足できていない。

(1) 効果が上がっている事項

〈1〉大学全体

2015 年度入試の状況として、AO 入学試験、公募推薦前期入学試験、資格推薦入学試験の志願者数は、2014 年度入試と比べ、やや増加している。公募推薦前期入学試験では、同一日の複数出願制度や Web 出願を導入したこと、資格推薦入学試験では、対象資格の拡大や選考方法を面接にするなど、一定の効果あったと考えられる。Web 出願の導入は、受験生の利便性や紙を利用しないことでエコにも配慮したものである。2015 年度公募推薦前期入学試験の出願では、「Web 出願」が約 70%、「従来型（紙）出願」が約 30%となっている。志願者の出願ミスも「Web 出願」の方が少ないという結果になった。

また、移行合格制度を 2015 年度入試について凍結し、2016 年度入試以降廃止したことによって、入学試験の合否判定を、より一層、公平で透明性の高い形で行うことができた。

また、入試業務のマニュアルをより詳細で具体的なものとし、入試センター職員の業務分担表を作成して、各職員の責任を明確化したことによって、入学試験ごとに試験実施の公平さ、公正さの点検を適切に行うことができるようになった。

〈2〉学部

経営学部においては、2011 年度入試以降において、入学定員に対する入学者の比率をかなり改善できた。この結果、過去 5 年間の平均では 1.09 倍になっている。2010 年度まで 1.20 倍を超えていた状況と比較すると、大きく改善できている。

経済学部においては、現在、留学生入学試験も含めて 20 種類を超える入学試験を実施している。このように多くのルートを通じて様々な個性の人材を募集することは、学生が相互に刺激しあい、切磋琢磨しあうことを目指したものであり、総合的視点から判断する能力を持った有能な人材を育成するという本学部の教育理念にも適合しているものと評価できる。また、入学者選抜における高・大の連携については、「出張講義」や高校に対する説明を積極的に行っており、推薦制度も適切に運用している。

デザイン工学部においては、「21 世紀の高度情報化社会・環境づくりに携わり、社会に貢献するという使命感、倫理観を抱く人材を育てるために、入学者として、意欲的に学ぶことのできる人材を、特定の能力の有無にこだわることなく、学生を幅広い見地から選抜できるような入学試験制度を構築する」ということを目標にしている。この目標に沿って入学者選抜を実施しており、学生の受入に関しては、適正に実施している。

工学部においては、「多様な可能性を有する学生を幅広い見地から選抜できるような入学試験制度を構築する」ということを目標にしている。この目標に対して、入学試験制度の実施状況を踏まえながら、入学試験制度の実施年度 1 年前から入試センターの支援を得て、入学者選抜の方法について討議・検討をしている。これにより、入学試験制度の固定化を避け、適切な入学試験制度の構築を行うことができています。

### 〈3〉 研究科

人間環境学研究科においては、入学者選抜において、門戸開放を十分に行っていることにより、外国人留学生を数多く確保するとともに、研究・教育上の配慮を充分に行っている。また、学内の成績優秀者には学内推薦<sup>5-4)</sup>を実施し、定員確保に努めている。なお、少数ながら、毎年社会人学生も受け入れている。

経営・流通学研究科においては、2013年度～2014年度、中国の大学と協定を結び、一定の条件を満たせば、書類選考による推薦入学ができる方式を導入してしたこと、優秀な学生を確保するルートを開拓できた。

経済学研究科においては、アジア諸国および留学生からの評価は高く、一定の受験者は確保している。

工学研究科においては、前期課程は年3回の入試機会を設け、学内からの推薦入学と学外を含む一般入試の2種類を行うことで極力受け入れ窓口を広くすることを行っている。また、後期課程に関しては年2回の入試機会を設けているが、2015年度からは秋季入学を含めて年2回の入学機会を設けることにしている。

## (2) 改善すべき事項

### 〈1〉 大学全体

定員割れの学部や学科があり、定員充足の努力と収容定員見直しの検討の必要がある。2014年度においては、特に文系学部の定員は過剰であると考えられる。進行中の学部学科の再編と併せ、適切な定員の割り当てとなるよう一層の検討を進めることが必要である。

また、「2009年度大学入試・受験問題」が発生したことから、入試関係自己評価委員会の機能を一層強化する必要がある。

### 〈2〉 学部

人間環境学部においては、これまで各学科の目的に応じた様々な選抜方法を採用している。しかし、今後は、さらに学業成績や勉学へのモチベーションの高い生徒を確保するための施策・システムづくりが必要かつ重要である。そのためには適切な定員を再設定（定員減など）し、少人数教育が可能な人数の学生を受け入れ、それに対応する教員数を確保し、在籍学生数を収容定員ならびに創設理念に基づいた教育を実践するために適正に管理していくこと必要である。

経営学部においては、2014年度の編入学生の受け入れにおいて、商学科は0.90倍であり、若干の定員割れになっているが、経営学科は1.50倍で、徐々に適正值に改善できている。

経済学部においては、入学者選抜方法の検証について、学外関係者からの意見聴取が行われていない。試験の種類があまりに多く、それぞれの入学試験について検証すべきである。また、学力試験を課していない入学者の基礎学力が劣っている点に対応しなければならない。さらには、入学試験数が多く、教職員に過重な負担を強いている現実は看過できない。

## V. 学生の受け入れ

デザイン工学部においては、意欲的に学ぶことのできる学生を受け入れるための入学試験制度として、AO、指定校推薦および公募推薦の入学試験を実施している。これらの入学試験制度による入学者と、一般入学試験制度による入学者の比率に偏りがある。今後は、一般入学試験制度による入学者の比率を高めていくと共に、一般入学試験制度と多様な入学試験制度による入学者の適正な比率を検討し、その結果を入学試験制度に反映させていく。

工学部においては、多様な可能性を有する学生を受け入れるための入学試験制度として、AO、指定校推薦および公募推薦の入学試験を実施しているが、一般入学試験制度との入学者比率に偏りが生じている。入学試験制度と入学後の就学状況の調査・確認を踏まえて、一般入学試験とその他の入学試験による入学者の適正化を検討しており、機械工学科では2015年度入試からAO後期入学試験を廃止した。また交通機械工学科では2013年度の鉄道工学コース設置に伴い、2013年度入試から新たなAO入学試験を実施するなど、適切な入学試験を行うよう常に検討を行っている。

なお、工学部では概して編入学定員に対する編入学生比率が低い。たとえば都市創造工学科に関しては、その理由として次のことが考えられる。

本学科は、JABEE審査機構より指摘されるまでは、他の教育機関等で習得した単位についての認定は、区分により62単位あるいは50単位を一括認定してきた。

しかし、指摘されてからは、編入前に取得した科目のシラバスと本学科のシラバスを照合し、合致している科目について単位認定を行っている。それにより、単位取得数が編入後少なくなることもある。また、編入は、3年生に配属されるので単位認定が少なければ、2年後に卒業できない難しさがある。

また、今まで高等専門学校生を編入生として受け入れてきたが平成3年(1991年)の学校教育法の改正により創設された新たな2年間の専門課程で専攻科の修了者は、一定の要件を満たせば大学評価・学位授与機構に申請し、学士の学位を取得することができるのでその制度を利用し、学位を取得する傾向にある。

それらが影響して編入学試験による編入を希望する学生が少なくなったと推察できる。

ただし、専門学校で当大学に編入を希望するように広報活動をすれば、増やせる可能性があるとの指摘があり、今後広報活動の強化に取り組む。

### (3) 研究科

人間環境研究科においては、さらに優秀な院生を確保するために、試験方法に関しても検討する必要がある。また、最大の問題点としては、留学生の比重が高くて日本人学生が相対的に少ないこと、留学生の中でも中国人留学生の比重が高い点である。留学生においては、出身国の多様化が急務である。

経営・流通学研究科においては、2014年度の大学院秋入学について、規程改正が行われ実施可能になったことから、本研究科では秋入学に向けて、大学の各部署と調整を重ね環境整備を進めるとともに、実施可能な申し合わせを制定する必要がある。

経済学研究科においては、社会人入試以外では日本人学生の受け入れが困難な状況である。また、留学生のための学費免除制度の見直しによって、留学生の学費負担が

高くなり、入学者が激減している。定員割れの状況を打破することが何よりも重要である。

工学研究科においては、入学者数の減少が課題となっており、特に後期課程の学生数減少の対策を検討している。

### 3. 将来に向けた発展方策

#### (1) 効果が上がっている事項

##### 〈1〉大学全体

入試関係自己評価委員会を継続的に機能させる。具体的には、まず、入学試験の実施・出題・合否判定が適正に行われたかを点検・確認するため、入学試験実施時および入学試験判定会議で、その都度確認する。併せて、適宜、学生受け入れ方針、募集の公平性・適切性、入学定員と入学者に対する点検・検証を行う。

また、外国人留学生の受け入れについて、海外現地入試の試験会場の見直しや、日本への留学意欲が高くなってきた国（ベトナム、インドネシア、ネパールなど）からの受け入れを検討する。

##### 〈2〉学部

経営学部においては、大学入学後の学習にうまく適用でき、卒業後の就職に向けての活動ができる素質のある学生確保のための選抜方法を今後も継続して検討して行く。

経済学部においては、どの入学試験で選抜された入学者が本学部にとって好ましいのかを検証し、その入学試験による入学者を増加させる。また、基礎学力の高い入学者を確保する必要がある。本学部が求めている入学者像を明確にするためにも、高校への出張講義を積極的に行う。

デザイン工学部は、現状の入学試験制度の目標に沿った適正な入学者選抜による学生の受け入れに基づき、将来に向けた学生の受入の発展方策を講じている。この結果、受験者数、および入学定員に対する入学者数も適正な値となっている。

工学部においては、今後、多様な学生に対応するために、入学者の選抜方法のみならず、選抜後、入学までの間に実施する入学前教育を含めた制度として、新たな入学試験制度を構築していく必要がある。また、入学前教育は、高大連携および入学後の初年次教育とも深く関わっており、大学内の関連部署との連携を図って推進している(5-15)。

##### 〈3〉研究科

人間環境学研究科においては、さらなる優秀な院生の確保を目指し、学内推薦制度において、大学での成績に加えて、研究に対する適性を判断する選抜方法を検討する。

経営・流通学研究科においては、海外大学との協定を増やし、一定の条件を満たせば、書類選考による推薦入学ができる方式を導入して、優秀な学生を確保するルートの開拓を進展させる。また、秋入学制度を具体的に進めることで、海外からの優秀な学生の確保ならびに社会人の入学機会を増やす。

経済学研究科においては、日本人の学生に関してはアドミッション・ポリシーを周知徹底すると同時に、海外の協定大学を中心に海外留学をも積極的に推奨し、将来国際人として活躍できる素養養成の場を提供する。また、成績優秀かつ経済的に余裕がない留学生には、入学試験成績や学年ごとの成績で学費減免制度があるのでその枠を拡大していきたい。

工学研究科においては、受け入れ窓口を広くすることで入学者減少対策に取り組んでおり、例えば「研究テーマが新しく世界初の研究が実施できるのが嬉しい」「成果を海外発表する機会を与えてもらえるのを生かしたい」という理由で進学を決めたという学生が出てきている。

## (2) 改善すべき事項

### (1) 大学全体

少子化の影響を鑑み、入学定員の是正を検討する時期を迎えている。ただし、収支に関わることなので、慎重に検討する必要がある。

「2009年度大学入試・受験問題」が発生したことを受けて、入試関係自己評価委員会の機能を一層強化させている。まず、入学試験の実施・出題・合否判定が適正に行われたかを点検・確認するため、2015年度入試から入学試験実施時および入学試験判定会議で、その都度確認している。最終的には入試関係自己評価委員会で点検・検証を行い、その具体的なチェック項目は次の通りである。

#### 【入試事務処理関連事項】

- ① 附属・系列高校からの出願
- ② 志願者の提出書類確認
- ③ 願書処理
- ④ 受験票の発送
- ⑤ 試験当日の運営
- ⑥ 合否通知の発送

#### 【出題・採点関連事項】

- ① 出題範囲
- ② 入試問題の難易度
- ③ 選択科目の平均点格差
- ④ 入試問題の管理
- ⑤ 入試問題の正誤
- ⑥ 正誤に関する適切な処理

#### 【入試実務関連事項】

- ① 試験会場の確認作業
- ② 問題・解答用紙の準備
- ③ 試験監督者への説明
- ④ 解答用紙の受取作業
- ⑤ 出採への解答用紙引渡



- ⑥ 正誤発生処理
- ⑦ 受験生に対する対応

#### 【合否判定】

- ① 学部・学科原案、入試判定会議の適正な判定

以上を、2015年度入試から入試関係自己評価委員会で点検・検証しており、これを継続していく。併せて、適宜、学生受け入れ方針、募集の公平性・適切性、入学定員と入学者に対する点検・検証を行う。

#### 〈2〉学部

人間環境学部においては、入学者選抜における透明性・適切性を確保するための措置を実現するためにも、在籍学生数を収容定員に基づき適正に管理していくためにも、今後も適時、適切な定員を再設定した上で学生を受け入れるとともに、新たな第三者評価を取り入れるシステムづくりが必要である。

経営学部においては、経営学科では現在20名の編入学定員を見直す方向であるが、編入学収容定員40名に対する在籍学生は2012年度の1.85倍、2013年度の1.60倍、2014年度1.50倍で徐々に編入学の収容定員の40名に近づける努力をしている。商学科では、編入学収容定員40名に対して、2013年度は1.28倍、2014年度は1.05倍となり、定員に近い値になっている。

経済学部においては、将来の改善・改革に向けた方策として、現在実施している入学試験の種類をもう少し削減することが考えられる。また、一般入学者と推薦入学者の学力格差は双方にとって望ましいものではない。教員側から見ても指導し難いのが実情である。特に推薦入学試験において、学科試験を課さない入学試験はできるだけ縮小し、公募推薦入学試験のような学科試験によって選抜する推薦入学試験の割合を増やすべきである。このように、推薦入学試験を一定の学力的な歯止めをかけた入学試験にすることを検討するべきである。学部の理念・目的に沿った形で、入学試験をよりシンプルなものにしていく必要がある。また、入学者選抜方法の検証については、学外者による評価の導入を検討したい。入学者選抜における高・大の連携については、推薦入学試験を見直して、基準をより厳格なものにしていく必要がある。

デザイン工学部は、引き続き専願および併願の多様な入学試験を実施することに併せて、理系向けおよび文系向け入学試験を実施することで、多様な受験生に対し公平な受験機会を提供していく。さらに、多様な入学試験を実施する上で、従来の入学試験実施方法も、必要に応じてそれらの内容に修正を加えつつ、より良い入学試験制度へと改善を行う。一方、編入学試験制度による入学者を増やすための方策・改善が必要である。デザイン工学部では、1年次よりフィールドプラクティスが必修となるなど、特に演習の占める割合が多い。そのため、編入学生にとっては、必要単位を取得しストレート卒業が困難な状況にある。この履修内容から志願者が減少しているのではないと思われる。これらの実情に鑑みた編入学区分の見直し、編入年次の見直しなど、入試センターとも相談しながら検討する。

工学部においては、私学において適正な入学者定員数の確保は、大学の質保証を行う上でも最重要な課題である。このため、「一般入学試験とその他の入学試験による入

「学者比率の適正化」は、中長期計画を策定して、その適正化比率の設定も含め、入学希望者の動向を慎重に判断しながら実施する。

### 〈3〉 研究科

人間環境学研究科においては、学生募集の方法をホームページ等の媒体を通じてより積極的に行うとともに、韓国・台湾および東南アジア等での現地入学試験の実施を計画している。また、適正な入学者数を確保するためには、交通便利な梅田サテライトキャンパスを利用して、キャリアアップや転職を目指す社会人のさらに多くの受け入れを目指す。

経営・流通学研究科においては、後期課程への入学者が増加するようにスタッフ構成の充実、教育施設環境の向上、学生支援の向上等を検討していく必要がある。

経済学研究科においては、大学院修了後の就職や資格取得など、大学院教育のメリットを高めて社会にアピールすることの方が必要である。

工学研究科においては、入学者数の減少が課題となっており、その対策として次の項目を実施している。

- ①前期課程の学生を対象とした「特別推薦学生」制度の導入による大学院生の就職支援制度を創設した<sup>5-16)</sup>が、この評価は学生の学問以外の能力(社会人としての能力)向上を評価項目の柱としている。
- ②魅力的な研究テーマを提供するため、大学院教員資格審査基準に「競争的外部資金への応募」を義務として導入した。
- ③後期課程では、外国人学生の獲得を目的として大学ホームページの英文化を企画すると共に、秋入学の実施も予定している。

## 4. 根拠資料

- 5-1) AO 入試ガイド 2015 (入学試験要項) (CD-R)
- 5-2) 2015 年度入学試験要項 (公募推薦入学試験・一般入学試験・大学入試センター試験利用入学試験) (CD-R)
- 5-3) 2015 年度入学試験要項 (文科系クラブ推薦入学試験・資格推薦<前期・後期>入学試験・帰国生徒入学試験・社会人入学試験・卒業生子女特別入学試験) (CD-R)
- 5-4) 入試ガイド 2015 年度(CD-R)
- 5-5) 大阪産業大学入学試験実施規程
- 5-6) 入学試験判定会議規程
- 5-7) 人間環境学研究科/人間環境学専攻 (博士前期課程) 学内推薦入試 学生募集要項 2015 年度(CD-R)
- 5-8) 2015 年度大学院経営流通学研究科学生募集要項(CD-R)
- 5-9) 2015 年度大阪産業大学大学院 学生募集要項 (海外現地入学試験) 経営・流通学研究科/経営・流通専攻《博士前期課程》 経済学研究科/現代経済システム専攻《博士前期課程》/アジア地域経済専攻《博士前期課程》(CD-R)

- 5-10) 2015 年度大学院工学研究科 推薦入学試験 (6 月・10 月・3 月) 募集要項《博士前期課程》(CD-R)
- 5-11) 2015 年度大学院工学研究科 一般入学試験募集要項《博士前期課程》・機械工学専攻・都市創造工学専攻・電子情報通信工学専攻・情報システム工学専攻・環境デザイン専攻《博士後期課程》生産システム工学専攻・環境開発工学専攻(CD-R)
- 5-12) 学籍異動 (2014.4.8 デザイン工学部教授会資料)
- 5-13) 学籍異動 (2014.10.14 工学部教授会資料)
- 5-14) 2013 年度入試の入学予定者数について (協議会資料 2012.7.24)
- 5-15) 2013 年度入学前教育案内
- 5-16) 工学研究科博士前期課程の学生の就職活動支援要領 (平成 25 年 2 月)
- 1-1) 大学ホームページ (教育研究活動等) [既出]  
[http://www.osaka-sandai.ac.jp/cgi-bin/cms/free.cgi?free\\_cd=mQ6gKW8TJa](http://www.osaka-sandai.ac.jp/cgi-bin/cms/free.cgi?free_cd=mQ6gKW8TJa)
- 1-4) 人間環境学部ホームページ [既出]  
[http://www.osaka-sandai.ac.jp/cgi-bin/cms/faculty.cgi?faculty\\_cd=Ueg1vHV9N2](http://www.osaka-sandai.ac.jp/cgi-bin/cms/faculty.cgi?faculty_cd=Ueg1vHV9N2)
- 1-5) 人間環境学部文化コミュニケーション学科ホームページ [既出]  
[http://www.osaka-sandai.ac.jp/cgi-bin/cms/department.cgi?department\\_cd=5knP1upczL](http://www.osaka-sandai.ac.jp/cgi-bin/cms/department.cgi?department_cd=5knP1upczL)
- 1-6) 人間環境学部生活環境学科ホームページ [既出]  
[http://www.osaka-sandai.ac.jp/cgi-bin/cms/department.cgi?department\\_cd=yHXT7hRKEm](http://www.osaka-sandai.ac.jp/cgi-bin/cms/department.cgi?department_cd=yHXT7hRKEm)
- 1-7) 人間環境学部スポーツ健康学科ホームページ [既出]  
[http://www.osaka-sandai.ac.jp/cgi-bin/cms/department.cgi?department\\_cd=JJsJPTmVeW](http://www.osaka-sandai.ac.jp/cgi-bin/cms/department.cgi?department_cd=JJsJPTmVeW)
- 1-8) 経営学部ホームページ [既出]  
[http://www.osaka-sandai.ac.jp/cgi-bin/cms/faculty.cgi?faculty\\_cd=qyU4TTijwc](http://www.osaka-sandai.ac.jp/cgi-bin/cms/faculty.cgi?faculty_cd=qyU4TTijwc)
- 1-9) 経営学部経営学科ホームページ [既出]  
[http://www.osaka-sandai.ac.jp/cgi-bin/cms/department.cgi?department\\_cd=puYXL7qVZm](http://www.osaka-sandai.ac.jp/cgi-bin/cms/department.cgi?department_cd=puYXL7qVZm)
- 1-10) 経営学部商学科ホームページ [既出]  
[http://www.osaka-sandai.ac.jp/cgi-bin/cms/department.cgi?department\\_cd=28AYFEgLr](http://www.osaka-sandai.ac.jp/cgi-bin/cms/department.cgi?department_cd=28AYFEgLr)
- 1-11) 経済学部ホームページ [既出]  
[http://www.osaka-sandai.ac.jp/cgi-bin/cms/faculty.cgi?faculty\\_cd=nFbrtoSRe5](http://www.osaka-sandai.ac.jp/cgi-bin/cms/faculty.cgi?faculty_cd=nFbrtoSRe5)
- 1-12) 経済学部経済学科ホームページ [既出]  
[http://www.osaka-sandai.ac.jp/cgi-bin/cms/department.cgi?department\\_cd=Uvti1oomXA](http://www.osaka-sandai.ac.jp/cgi-bin/cms/department.cgi?department_cd=Uvti1oomXA)
- 1-13) 経済学部国際経済学科ホームページ [既出]  
[http://www.osaka-sandai.ac.jp/cgi-bin/cms/department.cgi?department\\_cd=JpDWRRTppZ](http://www.osaka-sandai.ac.jp/cgi-bin/cms/department.cgi?department_cd=JpDWRRTppZ)
- 1-15) デザイン工学部ホームページ [既出]  
[http://www.osaka-sandai.ac.jp/cgi-bin/cms/faculty.cgi?faculty\\_cd=i1T6POIYfx](http://www.osaka-sandai.ac.jp/cgi-bin/cms/faculty.cgi?faculty_cd=i1T6POIYfx)

V. 学生の受け入れ

- 1-16) デザイン工学部情報システム学科ホームページ [既出]  
[http://www.osaka-sandai.ac.jp/cgi-bin/cms/department.cgi?department\\_cd=LofkCP5DeI](http://www.osaka-sandai.ac.jp/cgi-bin/cms/department.cgi?department_cd=LofkCP5DeI)
- 1-17) デザイン工学部建築・環境デザイン学科ホームページ [既出]  
[http://www.osaka-sandai.ac.jp/cgi-bin/cms/department.cgi?department\\_cd=dazpap4hCZ](http://www.osaka-sandai.ac.jp/cgi-bin/cms/department.cgi?department_cd=dazpap4hCZ)
- 1-18) 工学部ホームページ [既出]  
[http://www.osaka-sandai.ac.jp/cgi-bin/cms/faculty.cgi?faculty\\_cd=cFAazUYvN9](http://www.osaka-sandai.ac.jp/cgi-bin/cms/faculty.cgi?faculty_cd=cFAazUYvN9)
- 1-19) 工学部機械工学科ホームページ [既出]  
[http://www.osaka-sandai.ac.jp/cgi-bin/cms/department.cgi?department\\_cd=cwZsg7aTp8](http://www.osaka-sandai.ac.jp/cgi-bin/cms/department.cgi?department_cd=cwZsg7aTp8)
- 1-20) 工学部交通機械工学科ホームページ [既出]  
[http://www.osaka-sandai.ac.jp/cgi-bin/cms/department.cgi?department\\_cd=1ylGtHoDBx](http://www.osaka-sandai.ac.jp/cgi-bin/cms/department.cgi?department_cd=1ylGtHoDBx)
- 1-21) 工学部都市創造工学科ホームページ [既出]  
[http://www.osaka-sandai.ac.jp/cgi-bin/cms/department.cgi?department\\_cd=hamqpLdmAR](http://www.osaka-sandai.ac.jp/cgi-bin/cms/department.cgi?department_cd=hamqpLdmAR)
- 1-22) 工学部電子情報通信工学科ホームページ [既出]  
[http://www.osaka-sandai.ac.jp/cgi-bin/cms/department.cgi?department\\_cd=YwY27MqbDJ](http://www.osaka-sandai.ac.jp/cgi-bin/cms/department.cgi?department_cd=YwY27MqbDJ)
- 1-24) 人間環境学研究科ホームページ [既出]  
[http://www.osaka-sandai.ac.jp/cgi-bin/cms/researchcourse.cgi?research\\_cd=5Z9QTHHwaw](http://www.osaka-sandai.ac.jp/cgi-bin/cms/researchcourse.cgi?research_cd=5Z9QTHHwaw)
- 1-26) 大阪産業大学大学院人間環境学研究科ガイドブック(CD-R) [既出]
- 1-27) 人間環境学研究科/人間環境学専攻 2015 年度学生募集要項《博士前期課程》・一般入学試験・社会人入学試験・留学生入学試験《博士後期課程》(CD-R) [既出]
- 1-28) 経営・流通学研究科ホームページ [既出]  
[http://www.osaka-sandai.ac.jp/cgi-bin/cms/researchcourse.cgi?research\\_cd=AY9oi8Phof](http://www.osaka-sandai.ac.jp/cgi-bin/cms/researchcourse.cgi?research_cd=AY9oi8Phof)
- 1-30) 経済学研究科ホームページ [既出]  
[http://www.osaka-sandai.ac.jp/cgi-bin/cms/researchcourse.cgi?research\\_cd=iYrgVS8Q9E](http://www.osaka-sandai.ac.jp/cgi-bin/cms/researchcourse.cgi?research_cd=iYrgVS8Q9E)
- 1-32) 2015 年度経済学研究科学生募集要項(CD-R) [既出]
- 1-33) 工学研究科ホームページ [既出]  
[http://www.osaka-sandai.ac.jp/cgi-bin/cms/researchcourse.cgi?research\\_cd=dl13nfoJgH](http://www.osaka-sandai.ac.jp/cgi-bin/cms/researchcourse.cgi?research_cd=dl13nfoJgH)
- 1-34) 大阪産業大学大学院工学研究科規程 [既出]
- 1-36) 大阪産業大学大学案内 2015(CD-R) [既出]
- 1-38) 入試情報サイト [既出]  
<http://www.nyushi.osaka-sandai.ac.jp/>

## VI. 学生支援



## VI. 学生支援

### 1. 現状の説明

(1) 学生が学修に専念し、安定した学生生活を送ることができるよう学生支援に関する方針を明確に定めているか。

大学を取り巻く社会的環境の変化や入学試験制度の多様化、大学のユニバーサル化が進む中、様々な角度から学生支援の方針が定められており、入学時（支援内容によっては入学前から）より、各学生の状況に応じて多角的な支援を受けることができるよう配慮されている<sup>6-1)</sup>。

#### ①修学支援に関する方針

上述の社会状況が進む中、従来のような教務部だけによる修学支援では不十分になった。そこで、2008年3月、「学習支援センター<sup>6-2)</sup>」「ランゲージ・カフェ<sup>6-3)</sup>」等によって、基礎学力向上や勉学意欲の向上を図ることを目的に、これらを統括する教育支援センターを設置した<sup>2-9)2-10)</sup>。教務部、教育支援センターおよび各学部・学科が緊密に連携をとりながら、学生のレベルや意欲に応じて、よりきめ細かな修学支援を行うことが本学の方針である。この方針は学生の学習活動を支援する「大阪産業大学教育支援委員会」において議論され、全学的に周知されている。

このような方針の下、12月末までに入学を決めた学生に対しては、数学・物理・英語・国語などの基礎科目をe-learningで学べる入学前教育を実施している。また附属高校からの入学予定者に対しては、大学生活へのサポートを在学生在が対面講義で行うプログラムを実施している。入学後には、英語、数学、物理などの教科については、学生の理解度に応じた習熟度別クラスによる教育を実施している。それでも理解が困難な学生に対しては「学習支援センター」が対応している。

2012年度にデザイン工学部が新設され、その他の大学学部学科（経済学部、経営学部商学科を除く）においてカリキュラム改正を実施、2015年度に経済学部、経営学部商学科および工学部交通機械工学科（鉄道コース新設）がカリキュラム改正を実施したが、プレイスメントテストによる習熟度別クラス教育は継続して実施している。現行のプレイスメントテストによる習熟度別クラス教育に加え、少人数教育科目の充実に関しては、今後のカリキュラム改正の際、検討する必要がある。

工学部では大学基準協会より履修上限単位数に関する指摘を受けた後、学習指導の適正化を念頭に置き、工学部の提案内容に基づき教務委員会および教授会で審議の上、工学部4学科の内、3学科（機械工学科、都市創造工学科、電子情報通信工学科）において2015年度より1年間の履修上限単位数を50単位から48単位（編入学生は54単位から50単位）に改正し運用することが決定した。また、この内容は同年からの新入生に配布するハンドブックに掲載する。

なお、交通機械工学科は2014年度内に改正案をまとめ次期カリキュラム改正に併せて2016年度に運用予定である。

就職支援にも関連する事項ではあるが、在学生の各種証明書発行は証明書発行機にて対応している。証明書発行機の利便性向上を狙い2013年度5月上旬より梅田サテライトキャンパスに証明書発行機を移設した。

さらに、障がい学生に対しては、できるだけ良好な修学環境にて学習ができるよう身体障害学生対応委員会や学生生活サポート連絡協議会などを通じて入学試験受験時より卒業時まで支援を行っている。

## ②生活支援に関する方針

学生が学生としての本分と使命を全うできるように生活支援と指導を行うことが本学の方針である。

そのための方策として、学生部を設け、その中に学生生活課、国際交流課、保健管理センター、学生相談室を設置し、学生生活を送る上での不安や悩みを解消し修学がスムーズに行えるよう配慮している。保持増進を図り、福利厚生や学生生活に関する事項全般を掌るよう規程<sup>6-4)</sup>にて定めている。

また、セクシュアル・ハラスメントについては、大阪産業大学学生のセクシュアル・ハラスメントに関する規程<sup>6-5)</sup>にて「本学のすべての学生の人権を守り、公正、安全で快適な環境のもと、修学、課外活動および研究の権利を保障する」と定めており、その他のハラスメント（アカデミック、パワー、ジェンダー等）についても、大阪産業大学ハラスメントの対応に関する規程<sup>6-6)</sup>にて、それぞれの目的・定義に基づいて学生支援を行っている。

## ③進路（就職）支援に関する方針

キャリア教育を向上させるため、キャリアセンターが中心となり、就職活動力を高める手厚いサポートを基礎に、学年単位で就職支援行事を実施し、学生の進路（就職）に対する意識向上を目的とした取り組みを行っている。

また、各学部学科で開講されている正課のキャリア授業科目と連携させて、学生自身が早い段階から自分の将来の方向性を考え、明確な問題意識を持つことを目的とした学生のためのキャリア支援に力を入れている。これらの取り組み方針は、キャリア委員会で議論され、全学的に情報を有している。

〔学年ごとの目標設定〕

### (1 回生) 学生生活での目標を設定

広く社会を知り、将来をイメージし、自分の特徴を知り、求められる社会人基礎力作りのため、大学生活 4 年間の学習目標と将来に向けた明確な目標設定を行う。

### (2 回生) 付加価値（資格取得など）をつけ自信を持たせる。

入学後の 1 年間で自分がどれだけ成長したかを見極める。就職ガイダンスでは、自己分析の必要性、自らの強み弱みの把握、自分の考え方を表現し行動できる力を育成し、さらに資格取得などの付加価値を付けさせる。

### (3 回生) 就職活動準備から内定獲得

自分の将来をより具体的に見つけ出して進路の方向性を考える。就職活動に向けてガイダンス等で具体的なプログラムを実施する。また、インターンシップ、筆記試験対策、面接マナー講座等を開催し、就職活動本番に向けての準備を行う。

### (4 回生) 内定獲得から入社前準備、入社後の目標設定

徹底した個人面談を実施するとともに、学内合同企業説明会への積極的な参加を



促す。内定獲得後は社会人になる前の準備として、入社前フォロー研修を実施している。

## (2) 学生への修学支援は適切に行われているか

### ①留年者および休・退学者の状況把握と対処

留年者に関しては、成績確定後に状況を把握し、成績・履修状況から問題のある学生には窓口で個別指導を行っている。

休・退学者に関しては、学生が提出する「休・退学願」を基に面談を行い、その上で休・退学を受け付けている。

離学に繋がる主たる要因として修学意欲低下に伴う各学年の修得単位数が関係しているため、例年修得単位の一定基準を設け、基準値以下の在學生は書面にて年度末の各学部学科ガイダンスに出席するよう要請している。また、出席要請対象学生は各学部学科ガイダンス後に実施される個別指導履修指導ガイダンスで指導を実施しており、その後の履修申請後には、全学生の履修状況を基に不備があると判断した在學生に対しては教務課が呼出指導を行っている。

2014年度は教養部が実施している主に1年次在學生(経営学部、経済学部、工学部)を対象とした個別指導に加え、人間環境学部(文化コミュニケーション学科、生活環境学科)が修得単位基準値以下の在學生に対し個別指導を着手し、学生指導に対する協力体制が構築された。

また、2014年度に離学者対策プロジェクトが発足されたことにより各学部学科における修学指導内容等を協議しながら教員・事務の協力体制を強化し、学生個々の情報共有に努め修学指導を行う。

次に休学、退学および除籍に繋がる要因として経済的理由が挙げられる。除籍期日前に保護者に対し授業料納入状況を確認しているが、期日までに授業料納入が困難な理由が大半を占めていることから、2012年度より教育ローンを導入している。

### ②補習・補充教育に対する支援とその実施

「学習支援センター」では、2004年度の創設当時は数学・物理の理系科目のみを対象科目としていたが、その後、英語、簿記、日本語(留学生用)も対象科目に加えられる。そして現在では、数学・物理・英語については学期中および定期試験期間中の月～金曜日の週5日、簿記と日本語(留学生用)については週に2日、チューターが在駐して、質問に来た学生に個別指導する体制となっている。また、毎年、前期および後期にそれぞれ各科目で2回以上の「ミニ講座」も行われている。

「ランゲージ・カフェ(2006年開設)」には、毎日、2名の外国語のネイティブスピーカー(英語、中国語、ドイツ語、フランス語、朝鮮語)および留学生用の日本語ネイティブが在所しており、学生が自由な雰囲気の中で、外国語に親しみ、語学力の向上が図れるようになっている。

上述の他に、2011年度後期から教養部が全学部の在學生を対象に基礎力育成を目的とした基礎力リフトアップ講座を6限目の時間を利用し、「英語」および「数学」の2

科目で開始した。その後、2012年度前期からは「英語」、「数学」に加え「物理」、「文章表現」および「日本語（留学生対象）」の総計5科目を開講している。

#### ③障がいのある学生に対する修学支援措置

入学前（入学試験受験前を含む）・入学後において、学生または保護者からの申し出や各学部や部署の教職員などから届けられた情報をもとに、学生の状態を把握した後、履修申請科目受講に支障がある場合は、履修科目の教室変更、担当教員変更等でその都度個別に教務課が対応している。さらに、履修科目担当各教員には、該当学生が履修していることを書面にて連絡している<sup>6-7)</sup>。また、定期試験の際には、通常受験が困難と想定される学生の場合、履修科目担当教員が学生と面談を行った上で、別室受験<sup>6-8)</sup>、レポート対応等の措置など該当学生対して柔軟に対応している。

また、学生生活課、学生相談室、保健管理センターが中心となり、例えば、身体障がい学生の支援として、聴覚障がいを持つ学生のノートテイクの配置を、学生生活課に常駐するコーディネーターが当該学生の専門分野を踏まえつつ、教務課の業務を補助するかたちで行うなど、各学生のニーズを踏まえて対応している。ただし、ノートテイクの確保が困難な場合もあることから、2014年度授業開始からはビデオカメラを購入し、利用希望者に対しては貸し出しを行っている。

また、発達障がいの学生への支援としては、モデリングやロールプレイを通じた学生相談室での SST（ソーシャル・スキル・トレーニング）、更にはキャリアアップ合宿の実施という手立てにより、適応的な状態を維持しながら修学できるように支えている。この他、高次脳機能障がいの学生に対する大学生生活面の助言など、各種障がいの特性に応じて、大学での修学や適応におよぼす影響を未然に防ぐことに努めている。なお、こうした学生に関する情報は、「学生生活サポート連絡協議会」を毎月開催することにより、各学部・学科、教務課や関連部署および附属高校で共有し、適切な支援のあり方を検討し実践することに活かしている。

#### ④奨学金等の経済的支援措置

本学独自の制度として、大阪産業大学奨学金<sup>6-9)</sup>、大阪産業大学後援会奨学金<sup>6-10)</sup>、大阪産業大学応急育英金<sup>6-11)</sup>がある。さらに、学外の日本学生支援機構をはじめ、都道府県その他民間の奨学金の制度についても、積極的に利用するように広報・支援等を行っている。

また、これら学内外の奨学生選考に関しては、学部間の人数調整や各年次への割り当て等、経済的支援が有効かつ適切になされるように各学部より選出された委員で構成された奨学生選考委員会において行っている。但し、留学生については、国際交流委員会内に設置されている小委員会において学習奨励費等の選考を行っている。

各種奨学金の概要については、下記の通りである。

##### 1) 各種奨学金の概要

〔大学が独自に設置しているもの〕

イ 大阪産業大学奨学金：在学中の成績が優秀でかつ修学上、経済的援助を要する者を対象として、年間授業料等の半額相当額以内を貸与している。

- ロ 大阪産業大学後援会奨学金：優秀な成績を修めた者および経済的理由から修学が困難な者を対象として年間授業料等の半額相当額または 30 万円を貸与している。
- ハ 大阪産業大学応急育英金：家計支持者が被災、死亡または疾病、退職、リストラ等により経済的援助を要する者を対象とし、年間授業料等の半額相当額を随時貸与している。

〔日本学生支援機構〕

- イ 第 1 種奨学金（無利子奨学金）：自宅通学者には月額 30,000 円または 54,000 円、自宅外通学者は月額 30,000 円または 64,000 円が貸与される。家計基準は、4 人家族で年間総所得が 950 万円程度以下のものを対象としている。
- ロ 第 2 種奨学金（有利子奨学金）：貸与額は月額 30,000 円、50,000 円、80,000 円、100,000 円、120,000 円より選択することができる。家計基準は 4 人家族で年間総所得が 1,266 万円程度以下のものを対象としている。

〔地方公共団体・民間奨学金の種類〕

- イ 地方公共団体：大阪府下・京都府下・兵庫県下の各種奨学金、岡山県育英会
- ロ 民間奨学金：瀧川奨学財団、小野奨学会、交通遺児育英会、あしなが育英会、船井奨学会、レントオール奨学財団、電通育英会、奥村奨学金等

## 2) 2013 年度の各種奨学金の奨学生数

奨学金の貸与を受けている学生は、2013 年度には、全学 8,168 人（留学生を除く 2014 年 2 月末現在）のうち 43.4%に相当する延べ 3,544 人<sup>6-12)</sup>であった。

各種奨学金の申請者数は大きな変動はないが、2014 年度学部新生における申請者の 100%を採用できる状況となっている。今後も経済状況の悪化などの影響で、奨学金を利用する学生がさらに増加することが考えられる。

また、本学では災害救助法適用地域の被災者に対して、在学生や入学予定者に対して授業料の半額免除など特別な経済的支援を行っている。

## (3) 学生の生活支援は適切に行われているか

### ①心身の健康保持・増進および安全・衛生への配慮

（身体面での配慮）

本学では、保健管理センターを設置し、学生への心身の健康保持および増進を図っている。毎年 4 月中旬に、定期健康診断を実施し、それと同時に、健康管理の指導を行っている。体育会系クラブ学生については、別途に心電図の検査を義務づけ実施している（スポーツ健康学科では全学生に心電図検査を実施）。学生の要求に応じ健康診断書の発行を随時行っている。

学生生活課においては、保健管理センターと密に連携を図ることにより、学内で起こる救急時の対応にも備えている。

学生独立団体である学生健康保健委員会では年 1 回、歯科検診を実施しているほか、年 2 回朝食キャンペーンを行っている。プロジェクト共育の中に「大産大禁煙化プロジェクト」を立ち上げ、また、学生生活課や学生団体による学内禁煙キャンペーン（分煙）を実施しており、受動喫煙防止を図り、学生の心身の健康保持およ

び安全・衛生への配慮と啓発活動を行っている。

1) 定期健康診断

イ 検診内容

検診項目は、計測（身長、体重、胸囲、座高）、視力、色覚、胸部レントゲン、聴力、内科検診、検尿（蛋白、潜血、糖）等である。

ロ 学生の受診状況<sup>6-13)</sup>

2013年度、全学で9,996人(留学生含む4月2日現在)の学生のうち57%の学生が受診しており、徐々にではあるが受診率は増加している。学年別に受診者の状況を見ると、1回生では約79%の学生が、3回生では約58%受診しているが、2回生・4回生の受診率が50%を切っている。

ハ 有所見率は、一般学生に行う健診では胸部X線検査で0~0.09%、尿検査で0.5~0.8%、内科健診で0~0.5%である。体育系クラブ学生対象に行う心電図検査では、2.0~12.5%であるがこの中の多くは期外収縮・ブロック・脈波の所見がほとんどであった。また、有所見者のフォローアップについては、大学の保健管理センターを通じて個々の学生に郵送で再検査の日程を通知している。尿検査や心電図検査では、再検査を受診しないものがあるが、他の検査では、有所見学生はほぼ再検査を受診してフォローアップを受けている。

2) 健康診断書の発行

健診を受けた学生に対しては、就職活動やスポーツ大会参加など健康診断書の発行を行っている。

証明書自動発行機の導入により、発行手続きの簡素化を図り、診断書発行までの時間を短縮することにより、学生サービスの向上にも努めている。健康診断書の発行枚数は、2013年度は4,679枚である。

3) 健康相談

定期健康診断の結果説明や健康管理の方法などについて常時、保健管理センターで相談を受けている。また、内科的疾患や腰痛などの外科的疾患についても専門医による健康相談日を設けている。

4) 救急時の対応について

通学途中あるいは学内で発生した外傷や腹痛・気分不良・発熱などの急病に対する応急処置を保健管理センターと学生生活課が連携して行っている。2013年度に約370名の学生がこのような応急処置を受けている。病状の程度によって医療機関での受診の指導や救急搬送の手配を行っており、救急搬送となる件数は年間5~10例程度である。症状が不安であるため職員の付き添いを要する場合、現状では主に学生生活課職員が付き添いとして対応する。症状により保健管理センター看護師が付き添うこともある。このような救急時の対応方法は、学生生活案内やホームページを通じて学生に周知を図っている。

(心の健康への配慮)

本学では、メンタルサポートの必要な学生のために学生相談室を開設している。学生相談室は単独の予算が生まれ、室長(兼任)と、カウンセラー5名(兼任3名・非常勤2名)が交代で、常時相談可能な体制をとっている。また、上述の保健管理

センターとの連携を密にとり、対応している。

また、全学的対応として各学部長、学部事務室次長、大学の各セクションの部長、副学長らをメンバーとする「学生生活サポート連絡協議会」を開催して、発達障がいなどを有し、配慮が必要となる学生についての情報交換や現状認識と対策を図っている。本協議会には、教務課職員や附属高校の教員も出席し、高校からの既入学者や入学予定者の情報も周知し、必要な場合には入学前から対応をとっている。

#### イ 「保健管理センター」における対応

カウンセラー資格を有する看護師が、学生の求めに応じて随時カウンセリングを行っている。カウンセリング受診者は、2013年度延べ39人であり、カウンセリング受診者数は減少傾向にあるが年単位での対応となるケースが増えている。相談内容の多くは、人との関わり方、コミュニケーションの方法、対話ができない、周りとの協調性が取れない、友人ができないなどである。

#### ロ 「学生相談室」における対応

相談内容は、対人不安、学業不振、親との葛藤、社会に出て行く不安などの悩みが多く、心療内科や精神科の治療が必要と判断される学生には、保護者と連絡を取り症状への理解を得るとともに、医療機関を紹介し連携を図っている<sup>6-14)</sup> <sup>6-15)</sup>。

2013年度の利用状況が延べ1,446人<sup>6-16)</sup>で、昨年に比べ4%の増加となっている。相談者件数では学生自身の相談が一番多く1,197件82.8%、次に保護者115件8.0%と続いている。三番目に多いのが教員からであり99件6.8%である。また、卒業生からの相談は大幅に減少したが2件あり、これは、既存の面談体制に乗ることの出来ない特定の来談者が、卒業後も来室および電話をかけてきたためである。なお、卒業生の対応は、概ね卒業後1年間としている。

近年、発達障がいを疑われる学生の入学も増えてきており、そのような学生へはケースごとに必要な訓練や指導を行い、教育実習・介護実習・就職活動に必要なマナーの向上などに効果を上げている。

#### ②ハラスメント防止のための措置

「大阪産業大学学生のセクシュアル・ハラスメントに関する規程」<sup>6-5)</sup>を定め、セクシュアル・ハラスメント防止に努めている。この規程に基づき、各学部でセクシュアル・ハラスメント相談員を置き、学生からの相談を受けた場合は、相談委員会の決定に基づき、カウンセリング、当事者間の調停、または加害者の懲罰を行うこととしている。相談員に対しては、毎年研修会を行うとともに、同時にハラスメント相談員および学生部委員や全学の教職員を対象として研修会への参加の呼びかけを行っている。学生に対しては、セクシュアル・ハラスメント防止のためのガイドラインを全員に配布し、セクシュアル・ハラスメントが生じないように万全の注意を払っている<sup>6-17)</sup>。

#### (4) 学生の進路支援は適切に行われているか

##### ①キャリアセンターの組織体制

## 1) キャリア委員会と委員

本学におけるキャリア指導方針の策定と就職斡旋業務の充実強化等を図ることを目的としてキャリア委員会<sup>6-18)</sup>を設置している。学長が委員長で、事務系の部長職であるキャリアセンター長が委員長を補佐する体制がとられている。

また6学部14学科(教養部、短期大学部含む)から選出されたそれぞれ1名の教員(キャリア委員)のほか、教務部次長、産業研究所次長もキャリア委員会の構成メンバーである。

キャリア委員会は、目標を達成させるための「活動方針」を出し就職対策ならびにキャリア教育の戦略本部と位置づけている。

学部、学科の分科会を設け、キャリアセンターの学科担当者と各学部学科のキャリア委員が連携して、学部の特性と意思の疎通等について十分な検討を行うようにしている。すなわちキャリア教育及び支援を推進する全学的な取り組みが統一性をもって行うようにしている。

## 2) 事務スタッフと学科担当配置

キャリアセンターは、キャリアカウンセラーを含め総勢22名のスタッフで業務を遂行している。各学部学科に担当者を配置し、専門的なアドバイスを行える環境を整えている。

## 3) キャリアカウンセラー

2009年度よりキャリアセンター内に専門のキャリアカウンセラーを配置し、学生の就職相談やメンタル面の相談に対応している。

年度別 相談者(実数)の進路状況

学科名	相談者数 実人数*1	進路状況内訳				
		就職 決定	進学	進路 未決定	留年	その他
2013年度	161人	72.0%	1.2%	5.0%	9.9%	11.8%
2012年度*2	135人	72.0%	1.2%	5.0%	9.9%	11.8%
2011年度*3	114人	33.3%	1.8%	49.1%	10.5%	5.3%
2010年度*4	199人	38.7%	6.0%	22.1%	17.1%	16.1%

\*1 実数：個別相談延学生数のうちアンケート提出者数

\*2 2012年度：2012年4月10日(火)～2013年3月8日(金)の間で日曜日を含む158日間

\*3 2011年度：2011年4月12日(火)～2011年12月7日(水)の間で日曜日を含む70日間実施

\*4 2010年度：2010年4月27日(火)～2011年3月10日(木)の間で日曜日を含む139日間実施

## ②進路・就職支援

## 1) キャリア支援

## イ. インターンシップ(事前研修・事後報告会含む)【3回生】

在阪の企業や官公庁等の協力のもと、学生の夏期休暇期間中にインターンシップを実施している。実施期間は原則として1週間から2週間程度としているが受け入れ先によっては短い期間のものもある。

参加学生は、学内での事前研修と事後の報告会参加を必須とし、単なる就業体験

ではなく、社会人基礎力と実社会への適応能力の育成を目指した学びの再認識をしている。

## 2) 就職ガイダンス

### イ 就職ガイダンス【2回生】

就職ガイダンスでは、就職状況説明、大学生生活の過ごし方、筆記試験対策、インターンシップの勧め、日本の会社について、企業が求める人物像、業界と職種などについて説明を行っている。

### ロ 就職ガイダンス【3回生】

年4回の就職ガイダンスでは、就職状況説明、自己分析の重要性、業界研究・職種研究、キャリアセンターの活用方法、大学求人への活用、求人票の見方、就職ナビの活用方法などについて説明を行っている。

### ハ 就活応援ガイダンス【4回生】

年3回の4回生就職未内定者を対象とした就活応援ガイダンスでは、現在の就職状況説明、自己分析や面接の重要性、業界研究・職種研究、キャリアセンターの活用方法、大学求人への活用、求人票の見方などについて説明を行っている。

### ニ 学部・学科別就職ガイダンス【全学年】

年2回の就職ガイダンスに加え、キャリア委員と協力して学部・学科ごとに複数回の就職ガイダンスを実施している。学部・学科ごとに就職先の傾向などが違うため、4回生就職内定者による就職体験談や就職活動の厳しさ、スケジュール等について説明を行っている。また、キャリア委員からの要望に応じて低学年向け就職ガイダンスも適時実施している。

### ホ 外国人留学生就職ガイダンス【1～3回生】

低学年から進路（就職）に対する意識向上を図っている。公的機関である大阪外国人雇用サービスセンターと連携して、就職活動をスムーズにすすめられるよう説明している。また、学内で大阪府国際化戦略アクションプログラムの一環として、外国人留学生のための就職支援セミナーも開催している。

### ヘ 女子学生のための就職ガイダンス【1～3回生】

近年、女子学生が増加する中、低学年から進路（就職）に対する意識向上を図り、メイクアップ講座も行っている。

### ト ゼミ、研究室ごとの就職出前ゼミ【全学年】

教員からの依頼に応じてゼミ・研究室ごとに就職出前ゼミを1年間通じて随時実施している。少人数でのガイダンスであるため学生は集中力をもって出席できている。

## 3) 筆記試験対策

### イ 職業適性検査【3回生】

パソコンによる職業適性検査を行い、自分にあった業種や職種を認識することで進路（就職）の指針としている。

### ロ SPI 対策試験およびフォロー講座【2, 3回生】

2回生を対象としたSPI対策試験および解説を実施し、3回生にもSPI対策試験を実施している。多くの大企業がこの試験を導入していることから筆記試験の対策

としている。また、3 回生には試験結果を基にフォロー講座を実施し、基礎的学力の重要性の再認識や学力向上を目指している。

ハ 学部・学科主催 SPI 対策試験と対策講座【3 回生】

授業科目の中で SPI 対策試験 2 回と対策講座 2 コマを実施し、基礎的学力の再認識や試験なれを目指している。

ニ 一般常識対策試験【3 回生】

3 回生を対象に一般常識対策試験を実施している。多くの企業が実施している就職試験の対策としている。

4) 面接マナー対策

イ 面接マナー対策講座【3 回生】

企業の採用担当経験のある外部講師招いて講座を開講している。就職活動を始める前に学生が第三者から指導を受けることで社会人としてのマナー、常識を会得する大切な機会となっている。

ロ グループ面接・グループディスカッション対策講座【3 回生】

近年多くの企業が導入する頻度が高くなっているグループ面接や企業が求める人物像がより顕著に現れるグループディスカッションに対応するための対策としている。

ハ キャリアセンタースタッフによる模擬面接及び模擬グループディスカッション

【全学年】

希望学生を対象にスタッフが学生個人に模擬面接及び模擬グループディスカッションを実施し、面接試験に挑む直前のチェックを行っている。面接本番に落ち着いて臨めるように学生から模擬面接の申し込みも多く、多くの成果をもたらしている。

5) 各種就職支援講座等

イ 業界研究セミナー【全学年】

志望する企業の属する業界を知るために基本から内部事情にいたるまでの詳細を解説している。この講座は、学生の関心も高く継続的な開催を行っている。

ロ 業界研究・職種研究セミナー【3 回生】

色々な業界を熟知した外部講師を招いて講座を開講している。業界研究の必要性を伝え、事務職と営業職の違いや実際の企業内の具体例を中心に解説し、漠然としたイメージしか持たない学生の理解力が高まっている。

ハ 内定者アドバイザーセミナー【3 回生】

既に就職内定を得た 4 回生から就職活動の成功例を披露してもらおう。3 回生にとって貴重な体験談を直に聞くセミナーとなっている。

ニ 履歴書・エントリーシート対策講座【3 回生】

履歴書やエントリーシートの書き方を基礎編と応用編に分け、魅力ある記入方法について外部講師を招いて解説している。

ホ Uターン就活応援セミナー【3 回生】

地元や他府県での就職を希望する学生に対し、効率的な就職活動方法や、保護者とのコミュニケーションの重要性を伝える。

ヘ 卒業生社長講演会【全学年】



起業家を目指す学生はもちろん、就職希望者にも、経営者の立場から直接分かり易く、起業する意義や経営者として求められる人材像等の講演を行っている。

#### ト 就職活動準備特別講座【全学年】

全学年を対象に週1回、年間で30コマの就職活動準備特別講座を実施し、自己分析・自己表現力・履歴書エントリーシートの書き方・面接対策など就職活動で欠かせない内容を集中して行っている。この講座受講者が有名企業に就職決定し大きな成果となっている。受講者の多くは、3回生であるが、今後は低学年の学生への参加アプローチが必要と考えている。

#### チ 就職スキルアップ合宿【3回生】

年2回、一泊二日の合宿では、グループワーキング形式の講座を通じて自己研鑽を行っており、学生の自己分析にも大変役立つ合宿となっている。

### 6)学内企業説明会等

#### イ 学内合同企業説明会【3,4回生】

3回生の2月から4回生の11月まで学内合同企業説明会を実施している。本学学生に対しての採用意欲が高い企業や採用実績のある企業が参加することで、就職未内定学生には学外説明会と同等に重要な企業選択の場となっている。

なお、2月上旬の2日間は、大型合同企業説明会および情報交換会を行い、企業との信頼関係を築いている。

#### ロ 学内個別企業説明会【4回生】

企業からの要望に合わせ、企業単独での学内個別企業説明会を実施し、就職未内定学生の就活支援を行っている。企業によって学生の参加数にはバラつきがあるが、参加学生の採用実績は比較的高い内容となっている。

#### ハ 公務員セミナー【全学年】

全学年を対象に公務員セミナーを実施し、公務員を目指す学生の支援を行っている。対象を全学年としているのは、低学年から公務員を目指す学生の意識向上と試験対策強化を目的としている。各公共事業体の採用担当者による採用職種や、試験について詳細な説明を行うことで、応募職種や試験対策などに大いに役立っている。

#### ニ 自動車産業セミナー【短大1年、3回生】

本学卒業生の多くが就職している自動車メーカー、自動車ディーラー、自動車販売店などの自動車関連企業であるが、多くの企業の参加を得て、業界の最新動向、事業内容や展望、求める人材などについて説明を受けている。

### 7)個人面談

#### イ キャリアセンタースタッフによる個人面談

キャリアセンタースタッフが、担当学科の面談希望学生と個人面談を行っている。就職活動中の学生の個人面談が圧倒的に多いが、低学年の学生・卒業生や進学希望学生など種々の学生と面談することで、進路（就職）決定の把握に大いに役立っている。

#### ロ キャリアカウンセラーによる個人面談

2009年度より専門のキャリアカウンセラーを配置し、学生のメンタル的な就職相談に対応する個人面談を行っている。就職活動を諦めていた学生がキャリアカウ

## VI. 学生支援

セリングを受け、再度就職意欲を高め活動し就職が内定したケースもある。

### 8) 保護者向け支援

#### イ 保護者向け就職ガイドブック<sup>6-19)</sup>

2009年度より保護者向けガイドブック「保護者ができる就職サポート」を発行し、3回生の保護者宛に送付するとともに後援会主催の保護者との懇談会等で配布し、保護者の就職に対する理解や保護者から学生への就活支援の一助となっている。

#### ロ 後援会主催就職・進路懇談会

毎年5月に、全学年の保護者を対象に学内にて後援会（保護者の会）主催の就職・進路懇談会を実施し、その中で就職相談を行っている。

#### ハ 後援会主催地区教育懇談会

毎年7月に東京から福岡まで14会場で全学年の保護者を対象に後援会（保護者の会）主催の地区教育懇談会を実施し、就職相談を行っている。

### 9) その他の就職支援

#### イ 就職ガイドブックの配布<sup>6-20)</sup> 【3回生】

3回生対象の第一回就職ガイダンス参加学生全員に配布している。本学が蓄積してきた学生の就職活動をノウハウ本として作成し、3回生向け就職支援行事に持参させている。また、就活手帳として実際に就活で利用できる仕様にしており、活用の促進が期待される。

#### ロ 入社前フォロー研修【4回生】

就職内定者を対象に、専門の外部講師を招き入社前フォロー研修を実施している。マナー等学生の入社前の不安を解消することが目的で、受講生からは、不安が解消され自信がついたなどの感想が多数寄せられている。

#### ハ 就活応援新聞の発行【全学年】

4回生の就職活動を側面から応援する目的で発行しているが、キャリアセンターのホームページ上でも見る事が出来る。学生目線の内容で、面接のポイントや支援行事案内と就活現役生の内定までの道のりを毎月報告することでリアルな仕上がりとなっており、学内の各所に配架することで就活現役生や低学年の学生が興味を持って読むことができ、進路（就職）意識向上に繋がっている。

#### ニ S P I 対策本の配布【3回生】

S P I 試験対策強化として、第2回就職ガイダンス時に配布し、筆記試験対策の重要性を伝えている。

#### ホ 就職関係図書及びDVDの貸し出し

### ③就職行事の授業公欠制度

#### 1) 就職支援行事参加による授業公欠【2,3回生】

前期と後期にそれぞれ1回ずつの公欠を認めている。この制度により就職ガイダンスへの学生の参加人数が増加し、就職活動への取り組み効果が表れている。

### ④進路（就職）支援行事の検証

#### 1) 各行事でのアンケート

行事ごとにアンケートを配付し、出席者の確認と行事内容の適正を検証している。アンケートに書かれた学生からの要望や意見は、次回の内容にできるだけ反映させている。

#### ⑤教職員との連携

##### 1) 学部・学科分科会

学部、学科ごとに特性があるために学部学科の分科会を設け、よりきめ細かな指導が行えるように対策をとっている。キャリアセンターの担当者とキャリア委員、さらに学科主任も加え、学部の特性と意思の疎通などについて十分な検討を行うことを目的に、年1回の学部・学科分科会を開催している。

##### 2) 就職支援行事開催案内の通知通知

キャリア関係の教員・事務職員に対して、就職支援行事開催案内を学内メールで送信して教職員との連携を図っている。個人的に繋がりある学生やクラブ学生への周知もこのことで改善が図れている。

##### 3) 学生生活動状況確認

キャリアセンタースタッフと各ゼミ・研究室の教員との間で学生の活動状況の情報を共有する目的で、毎月キャリアセンターから情報を発信し、教員からの回答を得て学生への指導助言を行っている。

#### ⑥企業訪問

##### 1) 求人開拓・内定お礼

キャリアセンタースタッフが中心となって、新規開拓を含む求人依頼で積極的に企業訪問を実施している。訪問で得た貴重な企業情報や求人情報をスタッフ間で共有するとともに、学校と企業が信頼関係を構築し、維持することで学生の安定的な就職に資する。また、学生が内定した企業を訪問することで、企業情報の収集と次年度以降の採用状況の把握に努めている。

#### ⑦研修会などへの参加

##### 1) 各種セミナー・研究会・研修会参加

キャリアセンタースタッフが中心となって積極的に各種セミナー・研究会・研修会に参加し、他大学の支援状況の把握や企業の採用情報の収集に努めている。

## 2. 点検・評価

### ●基準6の充足状況

学習支援センターをはじめとする学力不足の学生に対する支援や学生の心身上の不安解消のための学生相談室の設置、奨学金による経済的支援、キャリアセンターによる進路支援などが適切に行われており、同基準をおおむね充足している。

#### (1) 効果が上がっている事項

##### ①修学支援による効果

## VI. 学生支援

「学習支援センター」の利用者総数<sup>6-21)</sup>は、2011年度から2013年度まで、年間約2,000名前後の学生が利用しており、一定の効果を上げていると考える。

しかし、当初は利用者の多くが定期試験直前および最中の7月と1月に集中していたのに対し、最近では、それ以外の各月にも分散する傾向が強まっている。つまり、日常的・リピーター的に「学習支援センター」を利用する学生が増加しており、「学習支援センター」の利用方法として好ましい傾向になってきつつある。

「ランゲージ・カフェ」については、外国語学習という面では、「ランゲージ・カフェ」の利用者<sup>6-21)</sup>の中から海外留学や海外研修に行く学生なども出てきており、着実に効果を上げてきている。また、それだけでなく「ランゲージ・カフェ」では、学部や国籍が異なる学生（本学には日本人だけでなく、中国、韓国、ベトナム、タイなど約1,000名もの留学生が在籍）どうしが出会って親しくなる場としての機能も果たしており、国際交流・国際理解的な観点でも貴重な役割を果たしてきている。

証明書発行機の利便性向上を狙い2013年度5月上旬より梅田サテライトキャンパスに証明書発行機を移設した後の利用者数は、移設初年度（2013年度）から比較すると、2014年度は9月末時点で約1.8倍に増加している。今後も利用者のサービス向上を維持するべく管理・運用を行う。

退学と除籍に限定した指導効果としては、年度末のガイダンスや個別履修指導を実施しており在学生の年間退学数はここ2年間横ばいで保たれているため、ガイダンス等の行事は継続して実施する必要がある。また、前期末に個別指導に着手した学部学科もあり今後改善が見込まれると考えられる。

除籍者数においては教育ローン導入後、ここ2年間で約100名の除籍者減の効果が出ているため、保護者への案内・指導を継続する必要がある。

### ②生活支援による効果

#### 1)奨学金等の経済的支援における効果

本学独自の奨学金制度が各種設けられている点は経済支援に効果がある。その他、家計支持者の失業・破産・病気等で学費の支払いが困難になった学生に対して、日本学生支援機構の緊急・応急採用奨学金制度を積極的に活用し、援助を行っている。

これらの奨学金制度を総合活用して、全学生の約43.3%<sup>6-12)</sup>が奨学金による経済的支援を受けることができている。2013年度学部・短大新生の奨学金申請者の100%をカバーしている。

#### 2)心身の健康保持・増進および安全・衛生への配慮の効果

(身体面での効果)

キャンパス内での学内禁煙キャンペーン(分煙)は、キャンパス内に5箇所喫煙スペースを設け、美観上の配慮をした柵を2箇所に設置し、学内環境美化と学生のマナーアップにも役立っている。

救急時の対応については、危機管理対応のため通報システムの改造および新設され避難経路が確保された。近年は、救急対応への関心も高まり、学生団体である赤十字ボランティアを中心に、学生に向けてAEDの講習会や赤十字救急法救急員の受講を実施している。スポーツ健康学科では授業においても救急処置実習を展開し、

実際に市民の事故に対して学生が路上で救急対応した事例がある。

(心の健康での効果)

学生相談室の存在により、発達障がい学生等の居場所が確保できることで学生の修学状況が安定している。学生相談室にカウンセラーが常時待機しているため、学生が空いている時間にカウンセリングを受けることができることは長所である(2013年度カウンセリング件数延べ1,446件<sup>6-16</sup>)。万一相談室に所属するカウンセラーが対応できない場合には、学内他機関からのサポートが得られるようになった。

学生相談室では、継続的な相談を受けることを「つながりをもつ」と表現するが、2014年3月時点で、つながりをもった在学生の数は60名を超えている。こうした学生に対してコーディネーター、およびカウンセラーが中心となり、学期内外を問わず、カウンセリングや指導助言を通してきめ細やかな支援を行ってきた。また、学生指導・支援に関する保護者からや教員からのコンサルテーションの依頼も多く、電話、メール、面談によるさまざまな方法により支えている。さらに、受ける相談に対してリアクティブに対応するのみならず、発達障がいを持つ学生に対してキャリアアップ合宿を開催したり、対人不安の学生へのエンパワーメントとして各種イベント(テニス大会等)の企画を支援する活動も行ったりし、プロアクティブな相談室として学生たちを総合的に支援している。なお、こうした活動で得られた情報については、集団守秘義務の前提のもと、「学生相談室カンファレンス」を月に1回開催し、学生部長、保健管理センター看護師も交えて協議を行い、その後の各学生への支援および指導的な介入に役立ち効果が上がっている。

学生生活サポート連絡協議会での情報交換により、特別な配慮が必要な学生については入学前から、高校教員、主治医、福祉施設職員、保護者らを含めた対応ができています。本協議会での情報交換により、教職員の発達障がいを有する学生への配慮や受け入れに関する協力が得やすくなった(2013年度配慮願い件数15件)。

保健管理センターでのカウンセリングがこれらの機能を補完している。

学生相談室が2009年に設置されて以来、99人の学生とつながりを持ち、14人を卒業させている。また、現在在籍中の学生は65人である。

### 3) ハラスメント防止における効果

セクシュアル・ハラスメントに関しては、セクシャルハラスメントに関する相談に対応する相談員の研修を、年1回ではあるが弁護士等の専門家から実践的な内容で研修を行っており、具体的な事例紹介によりハラスメントに対する理解度が上がり、相談を受けたときの対応についても学んだ。また、学生へのハラスメント予防啓発活動として「ペップトーク」の講演を実施し、講演を聴いた学生からは、いじめや体罰に関するハラスメントについて理解できたと好評であった。

## ③ 進路(就職)支援による効果

### 1) キャリアセンターの組織体制

現在、キャリアセンターは総勢22名のスタッフで業務を遂行しており、短期大学部を含めた14学科に、14名のスタッフを配置し、専門的なアドバイスを行える

環境を整えている。

その中で 2009 年度に文部科学省の補助金により配置できたキャリアカウンセラーは、今では本学独自に専門のキャリアカウンセラーとして配置しており、学生の就職相談やメンタル面の相談に対応するなど、学生の就職意欲を高めるのに非常に重要な役割を果たしている。

## 2) 進路・就職支援

保護者向け支援として発行されている保護者向けガイドブック「保護者ができる就職サポート」は、保護者の就職活動に対する理解を深めために、保護者ができる就活支援について具体的に解説しており大いに役立っている。

また、毎年 5 月に実施している後援会主催の就職・進路懇談会は、保護者の理解と協力を得ることができ、効果は非常に高い。さらに、毎年 7 月に実施している後援会主催の地区教育懇談会は、キャリア形成に関して保護者に直接説明できる機会であり、効果は非常に高い。特に地方の保護者にとっては、大学関係者（特にキャリアセンタースタッフ）と面談できる数少ない機会でもあり、大変有効なものになっている。

## 3) 教職員との連携

キャリアセンタースタッフと各ゼミ・研究室の教員との間で学生の活動状況の情報を共有する目的で、毎月キャリアセンターから情報を発信し、教員からの回答を得て学生への指導助言を行っている。さらに教員へ強力な協力要請と理解の促進を図ることによって、教員・事務を含む全学協力体制で進路（就職）支援を行うことができています。

## (2) 改善すべき事項

### ① 修学支援における改善

休学・退学の理由に関する調査・分析は、現在のところ行われておらず、離学者（除籍者含む）の減少に向けた適切な措置を講ずる必要があり、また、その原因を詳細に調査・分析することも重要であることから、2014 年度に離学者対策プロジェクトが発足された。よって、今後の離学者対策が期待できると思われるが、早急効果は期待できないため、長期的な継続・維持が必要となる事項である。

「学習支援センター」は、全学的に見た場合には、学生・教員に十分に認知されているとは言えない。それは、ミニ講座の受講者数が少数にとどまっていることにも表れていることから、改善が必要である。

「ランゲージ・カフェ」は、学生たちの国境を越えた親交の起点になるという意味も持つことは確かであるが、そのことがあまりに甘く解釈されると学生の単なるたまり場となり、外国語上達を目指すまじめな学生がかえって入って行きにくい状況になることも起こるので、そのあたりのコントロールが今後必要であると考えている。

また、心身の障がいのある学生への修学指導は教務課が行っているが、そのような学生は年々増加傾向にあり、しかも、障がいに関する専門知識のないままに修学

指導にあたっているという現状であることから改善が必要である。

ハラスメント全般に関しては、「大阪産業大学ハラスメントの対応に関する規程<sup>6-5)</sup>」が制定された翌年、2007年6月に、「ハラスメント相談員会議」が開催され、セクシュアル・ハラスメント防止に関する取り組み（これについては、すでに「セクシュアル・ハラスメント防止のためのガイドライン」が存在する）と同じように、啓発活動の実施や防止策について検討され、以降年1回セクシュアル・ハラスメントに関する研修会を実施している。

## ②生活支援における改善

### 1)心身の健康保持・増進および安全・衛生面での改善すべき項目

(身体面での改善点)

学生の健康保持等を目的とする定期健康診断において受診率が全学生の57%程度であることは、改善を要する。

部分的にAEDの講習会や赤十字救急法救急員の講習を実施しているが、全学的に広げていく必要がある。また、学生に対して天災や火災、事故に際しての安全確保のための方法のさらなる周知を図ることも必要である。

(心の健康での改善点)

発達障がい等を有する学生は、2012年公立小・中学校における文科省調査で6.5%と報告されており、本学の学生総数から考えても、潜在的には100名以上の対象者が在学している可能性があるため、学生相談室カウンセラーやコーディネーターの増員が必要である。

### 2)ハラスメント防止における改善すべき項目

セクシュアル・ハラスメントに関する研修会は、現在、相談員18名の参加であるが、注意喚起をさらに徹底するために人権問題研修会等でテーマに取り上げ、研修会参加者を増やすことが望ましい。

## ③進路（就職）支援における改善

2012年4月からほとんどの学部・学科でカリキュラム改正が行われ、正課科目としてのキャリア教育科目が新たに開講されることとなったが、全学的な視野に立った本学のキャリア教育の方針が確立されないままに学部・学科独自の開講となっている。そのため、「キャリア教育を推進する全学的な取り組みに統一性が欠けており、キャリア教育を向上させる全学的な合意形成と組織づくりが課題」との評価を受けており、改善が必要である。

### 1)キャリアセンターの組織体制

キャリアカウンセラーなどの専門的人材を配置するなど人的な増員は図られているものの、キャリア教育の更なる充実のために、キャリアセンターと各学部学科が全学的に同じ方針のもとで統一性をもって学生のキャリア支援に当たる体制が求められる。

## 2) 進路・就職支援

現在、SPI 対策試験と対策講座については、学部・学科主催で実施するものやキャリアセンター主催で実施するものが混在している。学部学科で統一して実施されていないため、受験していない学生も存在しており、全体としての効果が把握できていない。

## 3) インターンシップ

本学では、企業や官公庁等の協力のもと夏期休暇期間中にインターンシップを実施しているが、参加する学生数は年々増加しており、また、受け入れ企業もインターンシップに対する理解も深まっており、申し込み数が急増している。また 1DAY などの短期のインターンシップの提案もあり、キャリアセンターとして学生と企業の双方の要望に十分対応しきれていない。このインターンシップに対する取り組みは、学生の就職内定率の向上にも直結する喫緊の課題である。

## 4) 教職員との連携

キャリアセンタースタッフと各ゼミ・研究室の教員との間で、教学と事務が連携して学生の活動状況の情報を共有し、支援するよう努力しているが、情報の共有ができていない場合も多い。

# 3. 将来に向けた発展方策

## (1) 効果が上がっている事項

### ① 修学支援による効果

「学習支援センター」および「ランゲージ・カフェ」の認知度をさらに上げるために、教員や学生への PR をより頻繁に行う。特に「学習支援センター」利用の頻度を上げるために、教員に対して、通常の授業の中で期限を設定した課題を細めに出してもらうように要請する。また、ミニ講座における数学および物理のテーマを期末試験対策とし、教養部との連携の中で、効果的な学習支援の取り組みを試行している。

### ② 生活支援による効果

#### 1) 経済的支援における発展方策

奨学金は、経済支援に効果を発揮しているが、学生が有効に奨学金を受領できるようにすることが発展方策である。例えば、奨学金を利用している学生が成績不良を理由に奨学金の貸与が停止となる場合がある。学生が経済的困難に陥ることがないよう激励と警告を適宜行い、学業改善・生活改善を促すことで発展が期待される。

#### 2) 心身の健康保持・増進および安全・衛生面での発展方策

(身体面での発展方策)

本学には、内科医、整形外科医が専任教員として在籍しており、健康相談にはこれらの医師が当たっているが、さらなる啓発活動を保健管理センターが中心となり行うことで発展が期待される。それにより健康への関心が高まれば、学生健康診断の受診率も高まる可能性がある。



## (心の健康での発展方策)

社会の変化とともに、複雑多岐な悩みを持つ学生は増加しつつあり、学生生活サポート連絡協議会での全学的取り組みで、今後の対応や情報等を調整していくことで発展が期待できる。また 2009 年度から、より学生に近い目線での対応窓口として専従のコーディネーター1 名を学生生活課内に配置している。さらなる発展にはこうした人員の拡充が望ましい。

## 3) ハラスメント防止における発展方策

セクシュアル・ハラスメントは顕在化していないが、引き続き広報と研修を重ねて防止に努める必要がある。研修会への参加人数を増やすことで効果発展が期待できる。

## ③進路（就職）支援による効果における、さらに伸張させるための方策

専門のキャリアカウンセラーの配置は効果があるため、さらに就職相談やメンタル面の相談対応を充実させていく。そのためには、キャリアセンタースタッフのスキルアップに努め、キャリアセンター全体の「力」を挙げていく努力をする。

学生のキャリア支援を充実させるためには、同時に保護者向け支援の充実が重要であるため、既に効果が上がっている後援会主催の就職・進路懇談会や地区教育懇談会において、より質の高い相談ができるように、スタッフの就職支援スキルを磨き、今まで以上に地方の企業情報収集を強化し相談会に反映させていく。

また、入学初年度から学生はもちろんのこと保護者にも、本学が実践するキャリア教育及びキャリア支援について、多くの機会と方法を採用して情報発信していく。また、学生及び保護者の声を聞くために、既に効果が上がっている各行事のアンケートを活用すること、およびアンケートの質問事項を精査して、詳細なものにしていく。

さらに、キャリア委員である各学部学科の教員等との連携を強化し、キャリア委員長である学長のもと、全学的な情報共有と取り組みを実施していく。

## (2) 改善すべき事項

## ①修学支援における改善

「学習支援センター」のミニ講座については、学生が必要とするテーマ設定や開催日時などを検討。期末試験前の「試験対策講座」などを試行していく。

「ランゲージ・カフェ」を学生の単なるたまり場にしないために、週に何度か各外国語のミニ授業のような形式を導入する。

障がいのある学生に対応する専門部署の設置、あるいは専門知識のある常駐者の配置などの措置をとる。

ハラスメント全般に関して、上述したように、「大阪産業大学ハラスメントの対応に関する規程」をしっかりと運用していけば、防止策も検討できるので、今後は、「相談員会議」を定期的に関催して、そこでまず「ハラスメント防止のためのガイドライン」を作成し、その他の啓発活動の実施についても検討していく。

## ②生活支援における改善

### 1) 学生への経済的支援における改善の方法

奨学金希望者が増加していることから、奨学金の募集枠の拡大等、学生への経済的援助をより有効に図るための広報策として、以下にポイントを置いた広報が必要であると考えられる。

- イ. 日本学生支援機構の奨学金は1年次での採用が主体となっているため、入学後新たに奨学金が必要となった学生に対して学内奨学金を積極的に利用するよう勧める。
- ロ. 奨学金貸与の目的が、修学に対する経済的支援であることを十分に認識させ、修学への取り組みにおいて、計画的な単位修得や最短修業年限での卒業が重要であることを認識させる。
- ハ. 学生が現在貸与を受けている奨学金が、先人の奨学金貸与者からの返還金によって運用されていることを知らせ、返還の義務があることを認識させる。

### 2) 心身の健康保持・増進および安全・衛生面での改善の方法

(身体面での改善方法)

学生健康診断受診率の改善および有所見者の再検査受診率を改善するために、定期健康診断の受診の必要性、重要性を授業やキャリア教育等で学生にアピールする。具体的には、教授会を通じて各学部教員に依頼するとともに、キャリアガイダンスで学生に対する啓発を行う。併せて、学生へのメールサービスを用いて受診を呼び掛ける。

また、学生の健康に対するアンケートを実施し、さらなる改善方法を検討する。

(心の健康での改善方法)

大学での生活において不適応を起こす可能性を潜在的にもつ学生に対して、学生生活課、学生相談室、保健管理センターからの予防的介入を十分に遂行できるように、各学生への周知の徹底および教職員との情報共有をはじめとした連携の更なる充実が課題である。こうした課題を踏まえ、学生や教員に対して当該部署に関するPRを徹底し、また、受付窓口としてのメールを活用することで利便性向上を図り、潜在的な不適応学生のためのセーフティネットの拡充を目指す。なお、こうした学生を対象とした支援を広く行っていくためには、学生相談室カウンセラーおよび専従コーディネーターの増員が求められる。実現には大学の教職員配置の数的経済的バランスを考慮しつつ、全学レベルでの検討を要する。

### 3) ハラスメント防止における改善方法

研修会への参加者を増やすために、研修会開催数を増やすか、定期的に行われている人権研修会でもハラスメントをテーマとした研修を実施する。いじめ等のハラスメントでは発達障がい等を有する学生が被害者や加害者になる可能性がある。これらについては、「学生生活サポート連絡協議会」でインシデント情報の共有を図り早期発見、早期対応に努める。

## ③進路（就職）支援における改善

### 1) キャリアセンターの組織体制

2014年11月には、学長の指導の下、キャリア教育の充実と経費削減を目指して、

各学部の教員と事務職員で構成されているキャリア委員会のメンバーを中心に、キャリアワーキンググループを発足させた。今後は、このワーキンググループでキャリアセンターの組織改編とキャリア教育の向上のための全学的な合意形成に取り組んでいく。

## 2) 進路・就職支援

キャリア教育は、専門家のアドバイス、OB や上級生との交流、インターンシップなどを通して、社会人としての心構えを作ることを目標にしている。それは入学から卒業まで継続的に実践されるが、今後、特に重要になるのは初年次教育である。今まで 3、4 回生で行っていたキャリア教育（支援）は、入学当初から実践していく必要がある。SPI 対策試験と対策講座、インターンシップ等がそれに該当するであろう。在学中に「実践（体験）」教育を学生に経験させるために本学が独自に実践しているプロジェクト共育などは、まさに全学的な統一性をもった本学が誇るべき成功例であり、今後は本学のキャリア教育においても参考にして、実施していく。

## 3) インターンシップ

多様化する企業や学生の要望に応じて、インターンシップにおいて適切なマッチングを行うには、キャリアセンターの組織の再編を検討する必要がある。例えば、産業研究所や教育支援センターなどとも連携し、また学部学科の協力を得て、インターンシップを専門に担当する組織について提案していく。

## 4) 教職員との連携

教員・事務を含む全学協力体制で進路（就職）支援を行っていくことが求められる。例えばキャリア支援を全学的に充実させていくためには、専門のセンター（部署）を新たに設置し、キャリア教育の専門的研究や教員への後方支援体制の確立を提案しなければならない。学部学科再編の議論と並行して、各学部学科とキャリア教育に関連する事務部門が連携し、全学的に統一した支援が行える組織の構築を検討する。

## 4. 根拠資料

- 6-1) CAMPUS LIFE GUIDE 学生生活案内 2014(CD-R)
- 6-2) 学習支援センター ホームページ  
[http://www.osaka-sandai.ac.jp/cgi-bin/cms/section\\_top.cgi?page=studysupport](http://www.osaka-sandai.ac.jp/cgi-bin/cms/section_top.cgi?page=studysupport)
- 6-3) ランゲージ・カフェ ホームページ  
[http://www.osaka-sandai.ac.jp/cgi-bin/cms/section\\_top.cgi?page=languagecafe](http://www.osaka-sandai.ac.jp/cgi-bin/cms/section_top.cgi?page=languagecafe)
- 6-4) 事務分掌規程
- 6-5) 大阪産業大学学生のセクシュアル・ハラスメントに関する規程
- 6-6) 大阪産業大学ハラスメントの対応に関する規程
- 6-7) 身体障害者学生修学上の配慮について（お願い）
- 6-8) 身体障害者学生に対する試験の対応について（お願い）連絡資料
- 6-9) 大阪産業大学奨学生規程
- 6-10) 大阪産業大学後援会奨学金貸与規程

VI. 学生支援

- 6-11) 大阪産業大学応急育英金規程
- 6-12) 各種奨学金（平成 25 年度）
- 6-13) 平成 25 年度 学生健康診断受診結果
- 6-14) 学生相談室ご案内
- 6-15) 学生相談室だより第 31 号
- 6-16) 平成 25 年度 4 月～3 月学生相談室相談件数
- 6-17) 快適なキャンパスライフをめざして
- 6-18) 大阪産業大学キャリア委員会規程
- 6-19) 保護者向け就職ガイドブック「保護者ができる就職サポート」
- 6-20) 就職ガイドブック 2015
- 6-21) 平成 23 年度～25 年度前期における「学習支援センター」および「ランゲージ・カフェ」来所者数の推移
- 2-9) 教育支援センターホームページ〔既出〕  
[http://www.osaka-sandai.ac.jp/cgi-bin/cms/facility\\_top.cgi?page=education](http://www.osaka-sandai.ac.jp/cgi-bin/cms/facility_top.cgi?page=education)
- 2-10) 大阪産業大学教育支援委員会および教育支援センター規程〔既出〕

## VII. 教育研究等環境



## Ⅶ. 教育研究等環境

### 1. 現状の説明

(1) 教育研究環境の整備に関する方針を明確に定めているか。

本学では各学部における研究成果をさらに深化させることができるように、それぞれに大学院を設置しており、さらに、人間環境学研究科、経営・流通学研究科、経済学研究科、工学研究科のすべてに博士後期課程を設置している。今後は、教養部、学部、大学院のバランスの取れた教育研究環境を整える重要課題として、大学院への進学者数を増加させ、大学院担当教員の5年ごとの業績審査等、教育研究の質の充実を図る。

教育・学習支援環境充実面においては、学生の自主的な学習活動のサポート、基礎教育の充実、教育体制の強化を図るために、「教育支援センター<sup>2-9)</sup>」を設置している。同センターの運営を担っている教育支援委員会には、「学習支援部会」、「入学前教育部会」、「プロジェクト共育部会」、「資格取得支援部会」、「FD部会」、等の部会を置いている。従来の教養教育、専門教育に加えた第三の柱である「社会人基礎力」を学生に身に付けさせるために、「教育支援センター」の役割が重要であると捉え、さらなるセンター機能の強化を検討している。

この方針は、学校法人大阪産業大学中長期計画の基本事項として明確に定めている。

#### ①学生の学習および教員による教育研究環境整備に関する方針の明確化

##### [校地・校舎の整備]

教育環境等の整備については、学生の学習の質向上を促進する教育環境の整備を行うことを目的として、全学園キャンパス整備構想委員会および大学キャンパス整備計画委員会の検討に沿って、具体化することとしている。

全学園キャンパス整備構想委員会は、法人本部事務局長を委員長とし、各機関長等で構成される委員会で、事務局としては、全学的な視点から法人本部事務局総合企画室企画課が主管となって組織されていて、学内整備の優先順位を定められた項目に沿って整備を進めている。

また、大学キャンパス整備計画委員会は、法人本部事務局長を委員長、学長を副委員長とし、法人本部事務局総合企画室企画課が主管となって、大学は各学部長、教務部長および学生部長で組織され、法人本部事務局では総務部長や財務部長、直接整備に携わる管財課が構成員に加わり、各学部や学生担当部門の意見を反映している。

##### [情報関係設備の整備]

情報関連の案件については、情報科学センター研究員会議、情報科学センター運営委員会、情報化推進委員会等で審議し決定している<sup>7-1)7-2)</sup>。

学内ネットワーク、演習室システム、教育支援システム等、情報科学センターが管理する教育研究設備について、更新の基準など明確な方針は定めていないが、学生に最適な環境設備を提供できるよう、管理運用基準等を整備する<sup>7-3)7-4)7-5)7-6)7-7)7-8)7-9)7-10)</sup>とともに、情報科学センターが直接管理しているPC演習室設備の更新は、概ね3年から4年毎に行ってきた。直近では、周辺システムおよびOS等の関係から、2012年夏期に、図書館等のPCも含めてPC935台を一斉に更新し、全演習室で共通のサービ

スを提供できる環境を構築している。

## ②校地・校舎・施設・設備に係る大学の計画

### 〔新設・補修・補強計画〕

2013年度までに主たる校舎の耐震診断を実施した結果、強度不足が確認された4棟（3号館・4号館・5号館・9号館）について耐震補強工事を計画中である。なお、それらの4棟は建築後36～50年が経過しているため、空調機器や電気設備、給排水設備等の設備更新や、室内の美観回復等のリニューアル工事も併せて行う予定である。

主に工学部機械工学科の学生が利用する4号館、全学部の学生が共通利用する5号館は、2014年度までに調査を行い、2015～2016年度に設計及び工事施工の予定である。主に短期大学部（2014年度募集停止）の学生が利用していた3号館、全学部の学生が共通利用する9号館は、2015年度までに調査を行い、2016～2017年度に設計及び工事施工の予定である。

なお、中央キャンパスから鍋田川を挟んだ南側においては、2012～2013年度に工場跡地（1,920.65 m<sup>2</sup>）と企業社宅跡地（6,323.00 m<sup>2</sup>）を取得し、新たなスポーツ系学部の設置に向け、南キャンパスの将来的な校地確保に備えている。

また、懸念材料であった学生会館については、老朽化した東部キャンパス実習場の解体撤去を含め、大学キャンパス整備検討委員会において中期に亘るランドデザインを描いており、実現化に向け検討を行っている。

## （2）十分な校地・校舎および施設・設備を整備しているか。

### ①校地・校舎等の整備状況とキャンパス・アメニティの形成

全学園キャンパス整備構想委員会および大学キャンパス整備計画委員会において構想された計画に基づきキャンパス整備が実行されており、下表の通り校地、校舎、講義室・演習室等は十分に確保されている。

校地・校舎			講義室・演習室等		
校地面積 (m <sup>2</sup> )	設置基準上 必要校地面積 (m <sup>2</sup> )	校舎面積 (m <sup>2</sup> )	設置基準上 必要校舎面積 (m <sup>2</sup> )	講義室・演習室・学生自習室 総数	講義室・演習室・学生自習室 総面積 (m <sup>2</sup> )
211,997	84,440	99,943	68,025	181	17,954

近年のキャンパス整備状況は、下記の通りである。

2008年度にスポーツ健康学科の教育研究施設「ウェルネス2008センター」を新設し、スポーツ健康学科の学生の実践教育の場として充実した設備を整えている。

また、2008年度に自動車整備センター（AMC）を新設し、交通機械工学科の実験実習の場を拡充した。

本学は中央キャンパス、東部キャンパス、南キャンパスおよび生駒キャンパスに分かれており、東部キャンパスは主に工学部の学生が学生生活を過ごす。就職支援担当のキャリアセンターや学生生活課は中央キャンパスにあるため、利便性が悪かった。



これを解消するために 2010 年度に「東部キャンパス学生サービスセンター」を新設し、学生生活相談、各種証明書の発行、就職相談などを実施できるようにした。また、銀行 ATM も新たに設置し、サービスの向上に努めている。

体育施設は、南キャンパスにスポーツ健康学科の教育研究施設が設置（2008 年度）されたので、一般学生にも開放し、体力づくりや健康維持に役立っている。中央キャンパスには、体育館 1、剣道場 1、柔道場 1、東キャンパスには、多目的グラウンド 1、弓道場 1、洋弓場 1、生駒キャンパスには、アメリカンフットボール 1、ラグビー場 1、野球場 2、サッカー場 1、テニสนาม 1 などの施設を有している。

学生食堂は中央キャンパスに 5 箇所（6 軒）、東部キャンパスに 3 箇所、その他に屋台方式のたこ焼き屋 1 軒が営業しており、食堂改善委員会を定期的に開催し、学生の声を取り纏め、環境改善やメニュー内容等に反映させている。

この他に、コンビニエンスストア（ローソン）1 軒、文具・雑貨・軽食を販売する準コンビニエンスストア 1 軒、銀行 ATM 2 箇所（中央キャンパス：三井住友銀行、東部キャンパス：南都銀行）、ブックセンター（紀伊国屋書店）1 軒、トラベルセンター（トラベル日本）1 軒を配置している。

また、12 号館 1 階の食堂やトラベルセンター前にテーブル 25 台と椅子 108 席を配置し、学生の談話スペースを確保している。

本学は最寄駅である JR 野崎駅から徒歩で 15～20 分程度の距離のため、JR 住道駅から東部キャンパスまでシャトルバスを運行している。また、自転車・バイクでの通学者も非常に多いので、駐輪場を 8 箇所（内バイク専用駐輪場 3 箇所）に分散して整備している。

バリアフリーの施設設備については、屋外は点字ブロックやスロープ、屋内では車椅子用の昇降機やトイレ、控室を整備しており、身体障がい学生の学習や生活に支障のないよう配慮を行っている。

## ②校地・校舎・施設・設備の維持・管理、安全・衛生の確保

校地・校舎・施設・設備の維持・管理は法人本部事務局財務部管財課が担当しており、その計画と実施を行っている。なお、教室に付随する設備については、教室担当の教務課が管理している。施設・設備の維持管理は計画的に行うものについては担当部署により予算化し実施するが、突発的な修理・改修については、別に予算を確保し対応できるようにしている。また、電気設備、空調設備、消防点検等の保守については、外部業者に年間契約で委託しており、担当部署である管財課と連絡体制を整えている。

また、中央、東部キャンパスは、特別高圧受電（22000V）しており、電気主任技術者が常駐し、経済産業省に届出た保安規定の内容に添い、電気工作物の維持管理につとめている。本館と 15 号館は、特定建築物（8,000 m<sup>2</sup>以上）に指定されているので、建築物における衛生的環境の確保に関する法律に基づき、建築物環境衛生管理技術者を選任し、維持管理業務の計画立案、実施を行っている。

学内の清掃業務および警備についても、外部の業者に年間契約により事業を委託している。清掃業務については管財課、警備については管理課が担当となっており、そ

それぞれ連絡体制を整備している。各建物の受水槽や高架水槽、汚水槽等については法令を順守した上で、定期的に清掃を行っている。また、生駒キャンパスには下水道が完備しておらず、浄化槽が設置してあるが、法令に基づき、定期的に保守点検、清掃を行い、放流水の水質等の確認も行っている。

各キャンパスの植栽は、用務員と外部委託業者で区分して剪定、消毒等を行っており、樹木や植栽の種類に適した管理を行っている。

火災、ガス漏れ、漏電など重要な機器故障については、各建物から 24 時間体制で施設警備員が常駐する本館（11 号館）中央防災センターに信号伝送（発報）され、異常を知らせると共にトラブル内容を自動的にプリントアウトする。異常を確認した施設警備員は、その内容の軽重に応じ、自身で対応または警備、管財課担当員等に連絡をとる体制を整えている。

高圧ガス使用に関する安全確保策の第一歩は高圧ガス保安法の遵守であり、本学における建物毎の貯蔵ガス種とその量を調査し、第 2 種貯蔵所として守るべき法令を周知徹底するように努めている。

廃化学薬品・廃油については定期的に産業廃棄物として廃棄処分し、これらの薬品の誤使用、悪用等のトラブルの未然防止を図っている。また、使用済みの PCB 含有製品は、本館地下に設けた PCB 集積所に集積し、適正な処分を行うべく保管している。

実験室の電気設備については、建物付属設備として設置する分電盤までを管財課で管理し、分電盤以降の付加設備については各学科（学部）で管理している。

安全・衛生管理については 2005 年度に職員および学生の安全確保と健康の保持を図ることを目的とした「学校法人大阪産業大学安全衛生管理規程」を制定し、事故防止、健康被害防止について計画的に実行することになり、安全衛生管理体制を確立した。今後は、本学の環境保全活動を推進するため、自己宣言型環境マネジメントシステムを構築し、汚染防止、廃棄物削減、省資源、省エネルギーにより、環境負荷の低減に努めたい。

#### [情報処理施設の確保]

全学にスター型ネットワークを敷設、キャンパス間およびメインスイッチから各建屋を 10Gbps、建屋から各フロアを 1Gbps で接続し、冗長化と高速化を実現している。また、外部との回線は 1Gbps（SINET）と 100Mbps（IPS）のマルチホーム接続を行い、冗長化構成としている。

### (3) 図書館、学術情報サービスは十分に機能しているか。

#### ① 図書、学術雑誌、電子情報等の整備とその適切性

1) 図書資料等の収集については、総合図書館関連規程<sup>7-11)7-12)</sup>および「大阪産業大学総合図書館資料収集方針」（建学の精神と大阪産業大学の理念に沿った図書館づくり）<sup>7-13)</sup>に基づいて、体系的に本学蔵書を充実させており適切である。

2) 総合図書館関連規程や収集方針に従って受け入れを行っているが、量的整備の適切性については、本学の学生 1 名当たりの蔵書数、受入数とも私立大学平均値の約 70%

であり、量的整備は必ずしも適切でない<sup>7-14)</sup>。図書、資料の所蔵数および受入状況は以下の通りである。

- ・ 図書：509,768 冊
- ・ 定期刊行物の種数：1,719 種、
- ・ 視聴覚資料：7,547 タイトル
- ・ 電子ジャーナル：24 誌、
- ・ データ・ベースの種数：13 種

## ②図書館の規模、開館時間・閲覧室・情報検索設備などの利用環境<sup>7-15)7-16)7-17)7-18)7-19)7-20)</sup>

### 1) 図書館の規模

イ 図書館は独立した建物でフロアは1階～4階である。2014年度学生1名当たりの総床面積は0.68㎡であり、私立大学平均値の約70%と必ずしも十分でない<sup>7-21)</sup>。

- ・ 総床面積；6,645.58㎡・閲覧室数；10室
- ・ 閲覧室床面積合計；3,394.39㎡

ロ 閲覧室の座席数は、2014年5月1日現在、学生収容定員8,440名に対して965席であり、その割合は11.4%である。これは「大学設置審査基準要項細則」(2001年2月)の基準を上回っており、2013年改正の「大学設置基準」第38条5項にも適合している<sup>7-22)</sup>。

### 2) 開館日数および時間

イ 2013年度の年間開館日数は288日で、2014年度は286日としている<sup>7-23)</sup>。文部科学省「平成25年度学術情報基盤実態調査報告<sup>7-24)</sup>」によると、国公私立大学の年間開館日数の平均は272日、私立大学平均は265日であり、本学ではその何れも十分上回っており、適切と判断される。なお、定期試験期間中の7月と1月には休日開館を実施し、2005年度からは夏期・春期の短縮開館時間をすべて9:30～18:00までとしている。

ロ 過去3年間の利用状況をみると、2011年度－利用者数251,642人、貸出冊数27,252冊、2012年度－利用者数249,515人、貸出冊数24,593冊、2013年度－利用者数247,763人、貸出冊数23,782冊となり、学生数から比較すると利用者数平均、貸出冊数平均ともに増加傾向にある<sup>7-25)</sup>。

ハ 開館時間は、通常9:00～21:40(窓口業務9:30～21:00)、夏期・春期の短縮時間は、9:00～18:00(窓口業務9:30～17:30)

2012年度開館日数・時間数は、平日225日2,659時間(うち時間外882時間)土曜45日524時間(372時間)、休日17日149時間で合計287日3,332時間である。私立大学平均は、平日224日2,327時間(652時間)、土曜37日298時間(133時間)、休日16日159時間であり、本学はそれを上回っている<sup>7-26)</sup>。

### 3) 設備などの利用環境

情報検索用パソコンの保有台数は学内1,607台、(内、総合図書館39台)である。他大学に比して遜色はない<sup>7-27)</sup>。

イ 図書館の情報システムについては、2002年度よりネオシリウス(NeoCILIUS)を導入しており、2007年度に電子図書館システム(infoLib)および個人向けポータルサイト「MyLibrary」を含む多言語対応可能な日本事務器(株)のシステム

に更新した。

ロ ホームページを開設して各種情報を提供し、Web 上およびスマートフォンや携帯電話からも蔵書検索が可能となっている。

4)教育・研究，学習支援および教育活動への関与

図書館の有効活用を促進するため、各種利用ガイダンスを実施している。

利用ガイダンスには、文献検索ガイダンス、ゼミ単位ガイダンス、新入生向けツアーがある。文献検索ガイダンスでは、文献検索のみならずレポート・論文作成法も取り上げ、学習支援サービスの一翼を担っている。また、教員の授業時間に実施するゼミ単位ガイダンスでは、図書館利用法の基礎編とレポート・論文作成法等の応用編を用意し、教員と連携の上実施している。ゼミ単位ガイダンスは教員からの申請件数、参加人数も増加傾向にある。<sup>7-28)</sup>

5)学生選書モニターの実施

学生が直接書店で学部・学科に関連した図書を選書することができる「学生選書モニター」を1998年に企画・立案し、以降毎年実施してきた。

学生選書モニターは、日本の大学で始めて本学が実施し、大学図書館界において、大阪産業大学が発祥の地であり、本学の果たした役割は大きい。今日では国公立大学の図書館において全国的な広がりを見せている<sup>7-29)</sup>。

③司書の資格等の専門能力を有する職員の配置について

現在、本学総合図書館では事務構成員は専任職員2名と委託会社より常勤13名、非常勤6名の計21名で業務にあたっている。その内、司書の有資格者は15名である<sup>7-30)</sup>。

大学図書館における司書は特に、収書・目録作成およびレファレンスを主とした専門的能力が必要とされる。本学図書館は専任職員中心から多様な雇用形態を経て、今日に至っているが、その頃の業務にあたっていた者を中心に業務を遂行しており、適切である。

④国内外の教育研究機関との学術情報相互提供システムの整備

下記1)～3)に記すように、現状において学術情報相互提供システムの整備は適切になされている。

1) 国立情報学研究所(NII)の目録所在情報サービス(NACSIS-CAT)に参加し、図書館利用者に他館の目録所蔵情報を提供するとともに、本学の情報も洋書の一部を除いて他館に提供している。さらなる情報提供をするため、本学の目録整備を進めている。

2) 国立情報学研究所の図書館相互貸借のサービスである NACSIS-ILL サービスに参加しており、図書の貸借、文献複写の受付、依頼のサービスを実施している。相互利用の申込みにあたっては、専用カウンター(レファレンスカウンター)を設けており、さらに電子メールや図書館システムの MyLibrary 機能を利用して、オンラインからも申し込むことができるよう利用者の便を図っている。

3) British Library Document Supply Centre (BLDSC)からの文献取り寄せ、国立

国会図書館を通じて中国や韓国の文献取り寄せも行っている<sup>7-31)</sup>。

(4) 教育研究等を支援する環境や条件は適切に整備されているか。

本学では、教養部を各学部から相対的に独立させながらも、人間環境学部を除くすべての総合教育を教養部に担当させている。このことによって、一般教育は、全学的な見地から実施されることになっている。

しかし、入学してくる学生の基礎学力が年々低下している現状においては、学部の専門教育への導入部分としての従来型の一般教育では不十分であり、第三の柱の設定が重要である。入学前教育、学習の遅れた学生への補習授業等々、とくに大学教育を受けるにあたって不足している基礎学力を補うための教育、いわゆる「リメディアル」(Remedial)教育がそれである。本学では、大阪産業大学附属高校から入学してくる学生には上級生をエルダーと呼んで、教員による修学指導の手伝いを依頼してきた。入学前の学生はもとより、エルダーを担った上級生も、人間的に見違えるほど成長した実績がある。これを全学的に広めることが必要であり、そのための指令機関が重要になる。それを教育支援センターの役割の一つとする。

学部・学科構成は、人間環境学部 3 学科、経営学部 2 学科、経済学部 2 学科、デザイン工学部 2 学科、工学部 4 学科というように、文系と理系のバランスを取れるように開設科目に工夫をこらしている。

また、産官学協同の拠点として、「新産業研究開発センター<sup>2-4)</sup>」がある。ここでは、文部科学省の私立大学学術研究高度化推進事業として選定されたハイテクリサーチセンター整備事業の「新産業創成指図材料の開発と生産に関するプロジェクト」、産業連携推進事業の「地域産業創出型有害物質新制御システムの開発に関する研究プロジェクト」を実施してきた。現在は、私立大学戦略的研究基盤形成支援事業として採択された「放射性物質及び緊急の対応を要する有害有機物質の固相系における動態と対策新技術に関する研究拠点」を実施中である。

さらに全学の研究機能を集約する機関として、産業研究所<sup>2-2)</sup>がある。

産業研究所では、毎年学内での予算を確保し、文部科学省が募集する教育・研究装置、研究設備、教育基盤設備、ICT 推進事業に補助金申請し、教育研究用設備・装置として整備している。

専任教員の研究補助費(個人研究費)は年額 44 万円、学会出張旅費は 22 万円(発表する場合はプラス 5 万円)が確保されている。また、各学部に対して教育指導用として予算が割り振られている。さらに学内の競争的資金として約 3,000 万円の予算を確保しており、十分な支援体制をとっている。その他に大学学会が発行する論集への投稿、産業研究所所報、産研叢書の発行など、研究成果を公表できる体制を整えている。また、論文掲載補助の制度も整えている。

専任教員の研究室は確保されている。また、実験系の専任教員には実験室も確保されている。研究専念時間は、基礎的学力の指導および就職指導などの学生指導の時間が大幅に増え、年々確保が困難となっている。

①教育課程の特徴、学生数、教育方法等に応じた施設・設備の整備

まず、学部・学科を新設する際には、その教育方針やカリキュラムに応じた環境整備を行っている。2008年度のスポーツ健康学科設置時には、新教室棟を建設し、プール、フィットネススタジオ、トレーニングルームなどを設けて、実践的な教育ができる環境を整えた。

既存学部についても、教室や施設について順次機器の入れ替えや整備を行い、教育研究環境の維持に努めている。2008年には自動車整備や自動車工学の最先端技術をあらゆる角度から体得できる総合施設である自動車整備センター（AMC）を新設し、教育環境の充実を図った。

情報科学センターが運用する情報処理演習室は、14教室PC915台（中央12教室774台、東部2教室141台）を設置し<sup>7-32</sup>、授業時間中だけでなく、授業以外でも全学生対象に自由開放している。使用率の高い本館5階にある4教室では授業終了後も平日は19時まで、土曜日は17時まで開放している。また、本館7階にあるオープン教室も平日20時（土曜日17時）まで継続開放している。さらに、SSL-VPNの機能を使って自宅など学外から演習室と同じ環境でPCを利用すること（リモートアクセス）を24時間可能にしている。不特定多数の学生が利用するため、PC電源offによる自動復元システムを採用し、後に利用するものに情報が残らないようにセキュリティの向上を図っている。

また、SA（一定の情報スキルをもった社会人、学生等）を全演習室に配置し、学生からの質問等に対応している。他に学部学科の特性に特化した演習室を学科で設置している。

Web履修、Webシラバス、eラーニング、休講情報、レポート管理、授業情報配信等Webシステムを導入している。

全学生にID、PWを発行して、メールアドレスを付与し、サービス向上とセキュリティを確保している。

語学教育については、最新の映像・編集・配信システムを備えたCALL教室3室を設置しているほか、人間環境学部においてはLL教室を設置し授業で使用するとともに、週2回学生の自習に開放している。また、実践的な外国語会話を体験できる場としてランゲージ・カフェを開設し、英語、中国語、ドイツ語、フランス語、朝鮮語、および日本語（留学生用）のネイティブスピーカーが在駐し、学生が自由に利用できるようになっている。

学生の自習施設としては、総合図書館1階に自由学習室を設け、今後はラーニング・コモンズとして整備を進める計画であることに加え、ランゲージ・カフェの2階に無線LAN完備のスタディホールを設置し、ノートパソコンやPDAを持ち込んでインターネットにアクセスできる環境を整えている。

本学では学生の自主的な学習・研究活動を支援しており、学生が自主性・創造性・積極性を引き出しながら、ものをつくる楽しさ・難しさを体験できるように、2002年にクリエイティブセンターを開設した。ものづくりを実践する場としてMONO工房を、創意工夫の場としてIDEAショップを設け、登録した学生は24時間、加工機械を利用できる環境にしている。

情報教育関連施設としては、前述のように学内14ヶ所にPC演習室を設置している。約3,200台のパソコンがネットワーク接続できるように設定されており、情報処理教育を実施するとともに、授業のない時間帯には学生に自由開放している。また、マルチメディア教育に対応して、最先端機材やレコーディングスタジオとテレビスタジオを備えたマルチメディアスタジオを設置している。

## ②TA・リサーチ・アシスタント（RA）・技術スタッフなど教育研究支援体制の整備

TA採用にあっては、大学、短期大学部それぞれの授業計画（案）に基づき募集を行い、授業運営に支障が出ないよう、また、予算範囲内に収まるよう、調整の上、採用・運営している。2012年度は若干ではあるが、採用申請数の総計が前年度を超過（+1.0コマ）したが、2013年度および2014年度は前年度実績を超過することなく予算範囲内に収めるべく目標を達成できている。2015年度については、講義時間割情報を参考に2014年11月より調査を行い、申請（提出）内容を確認・調整しながら適切に対応する。

リサーチ・アシスタント（RA）は採用していないが、各学部・学科およびクリエイトセンターにおいて、学生指導用の契約助手を雇用している。

新産業研究開発センターで行っている文部科学省から選定を受けたプロジェクトにおいて、研究スタッフ（客員講師）を1名雇用している。

また、2014年3月に、文部科学省をはじめとする競争的資金（公募型研究資金）による研究計画遂行のために必要な研究支援者に関する規程「大阪産業大学博士研究員任用規程<sup>7-33)</sup>」を制定した。

## (5) 研究倫理を遵守するために必要な措置をとっているか。

### ①研究倫理に関する学内規程の整備状況

「大阪産業大学研究倫理規程<sup>7-34)</sup>」、「大阪産業大学研究倫理委員会規程<sup>7-35)</sup>」及び「大阪産業大学「人を対象とする」研究倫理規程<sup>7-36)</sup>」を平成23年12月27日制定、平成24年4月1日施行した。

また、研究活動を行うための各種マニュアルを整備しており、不適切な研究費の使用がないように周知している。また、産業研究所は研究に関する相談窓口として機能している。

### ②研究倫理に関する学内審査機関の設置・運営の適切性

「大阪産業大学研究倫理規程」により研究倫理委員会の設置が規定されており、委員会の職務、構成および運営等については、「大阪産業大学研究倫理委員会規程」に定められている。研究倫理委員会が学内審査機関として、適切に審査を行っている。

## 2. 点検・評価

### ●基準7の充足状況

教室等の施設面での課題はあるものの、図書館や情報設備利用環境、教員の研究費や研究室環境、研究倫理関連規程の整備など、おおむね同基準を充足している。

#### (1) 効果が上がっている事項

##### ①図書、学術雑誌、電子情報等の整備とその適切性

- 1) 本学の図書館の蔵書に関しては、(3) ① 1)に記載した通り、学術情報基盤および教育支援の役割を果し、効果が上がっている。
- 2) 本学のコレクションに関しては他大学からの貸出依頼や直接来館利用もあり、社会全体の共有財産を構築しつつある。
- 3) 「学生選書モニター」を実施し、学生のニーズ把握と読書に対する意欲向上等に寄与している。
- 4) 就職・資格図書コーナーを設置して就職活動や資格取得において学生支援を積極的に行うことができている<sup>7-37)</sup>。

##### ②図書館の規模、開館時間・閲覧室・情報検索設備などの利用環境

- 1) 図書館の年間開館時間や時間外開館時間は、現在では私立大学平均よりはるかに多く、学生への学習支援に注力することができている。
- 2) 図書館 3F の第 4 閲覧室に設置されているオーディオ装置は世界一級のもので学生の感性向上に資することができている。
- 3) 個人学習室を整備し、学生が集中して学習できる環境を整えた。また、個人学習室、閲覧室においても無線 LAN を設置して学生が個人所有のパソコンでもインターネット検索することができるようにした。
- 4) 夏期間中においても図書館を開放したり、電子図書館(図書館ホームページ)を通じて、本学所蔵の資料も公開しており、本学が所蔵する図書や資料が地域との共有財産となりつつある。
- 5) スマートフォン・携帯電話から、利用状況の確認や予約・貸出・延長が可能になった。
- 6) マルチメディアコーナーのパソコンは、情報科学センターの演習室と同様の環境になり、利用可能なソフトが増え、利用環境が向上した。

##### ③司書の資格等の専門能力を有する職員の配置

図書館業務全面委託により、長期的に高いレベルの図書館サービスを行い、学内外からの問い合わせに対して的確な情報提供することができる。また、安定的にレファレンス担当者を配置することが可能となった。

##### ④国内外の教育研究機関との学術情報相互提供システムの整備

前述の通り、学術情報提供システムが順調に整備されつつある。

##### ⑤情報関係設備

演習室を自由開放することで学生が学内での時間を有効活用でき、SA を配置することで特に初心者の PC 基本スキルが向上している。また演習室を含む学内ネットワークへの 24 時間リモートアクセス、PC 電源 off 時の自動復元システム、SA の全演習室への配置等により PC 利用の利便性も向上している。



2011年夏に実施した回線増速<sup>7-32)</sup>により、演習室での授業、自由開放中のネットワーク接続速度が上がることで従来は接続できなかった大容量のデータ等の閲覧等が可能になり、多様な授業展開が可能となっている。

eラーニング教材（Microsoft Office2010 および IT パスポート試験対策講座）を利用し、自学自習することで、Word、Excel、Access、PowerPoint 等<sup>7-38)</sup>の基礎能力が向上し、情報リテラシーの全体的な底上げが進行している。また Web サービスの充実により、教学面での情報提供の質や範囲が広がり、学生サービスが向上している。

#### ⑥研究倫理に関する規程の整備

研究倫理に関する学内規程を整備したことにより、研究倫理に関する学内審査を行うようになり、研究倫理審査を必要とする学会等への論文投稿を積極的に行えることとなった。

## (2) 改善すべき事項

校地・校舎・施設・設備については、各入口や駐車場から各施設までの動線確保のバリアフリーの改修を適切に進めていくためには、対象となる施設エリア（建物の構造等）の把握が重要となる。本学では、把握すべき施設エリアが広範囲に及び、経年の施設が混在しているため、身体障がい学生が入学した時点で必要に応じ、対処せざるを得ない場合がある。

生駒キャンパスの整備計画について、生駒キャンパスは、市街化調整区域内で金剛生駒紀泉国定公園内に位置しているため、様々な開発規制(都市計画法、自然公園法、農地法、森林法、砂防法等)を受けている。市街化調整区域において「開発行為」を行う場合は、都市計画法第29条の開発許可と第34条の立地基準に基づき、開発許可を受ける必要があるが、その基準に大学等の教育施設は含まれないため、開発許可を認められない。そのためグラウンド等の施設・設備の整備を行うことができず、大きな障害となっている。

教育研究を支援する環境・条件については、どの学部も少人数教育を重視するようになっているが、この施策に施設の改善が追いついていないという状況であり、少人数クラスのための教室が不足している。

また、学生の学力低下に伴って、とくに大人数の授業では、学生の私語のために授業に集中できないという苦情が学生からも寄せられている。現在、履修学生が270名を越えるとクラスを分割できるようになっているが、このラインを180~200名に下げたくても、教室が足りない、とくに中規模教室も不足しているという状況である。

さらに、項目別に改善すべき事項を以下に挙げる。

#### ①図書、学術雑誌、電子情報等の整備とその適切性

- 1) 図書の収集予算に関して、図書館のみの資料購入費は私大平均値の72%であり、学生1名当たりの蔵書数、受入数ともに他大学に比べて少ない<sup>7-39)</sup>。
- 2) 雑誌費、データ・ベース費としての資料費の確保が求められる。
- 3) 図書館以外の部署で購入した図書資料等について、特に教員が退職した場合等

図書館に移管されてくる図書資料等が相当数あり、この処理・対策が求められる。

②図書館の規模、開館時間・閲覧室・情報検索設備などの利用環境

- 1) 学生一人当たりの総床面積を他大学並みに拡大し、学習・教育支援により注力することが必要である。
- 2) 新規購入する和書（NDC9 版分類）について受入れ冊数増に伴い、配架場所が不足している。
- 3) マルチメディアコーナーが狭隘なためパソコンの設置数が少なく、卒業アンケートにおいてもパソコンを増設してほしいとの要望が多く、改善が求められる。  
7-40)
- 4) 車椅子での入館が通用口の急なスロープからエレベーターでの入館のみであり、バリアフリー化が必要である。
- 5) 夏期休暇中の地域社会への開放は図書館利用のみで図書の貸出利用まで含めていない。また、不特定多数が入館しているので、防犯上の問題が懸念され、対策をどうするかが課題である。
- 6) 貴重書等のデジタル画像公開（電子図書館）のさらなる充実が望まれるが、人的負担と予算措置が課題である。

③司書の資格等の専門能力を有する職員の配置

図書館業務の全面委託による効果も認められるが、業務の核となる部分については、正職員として専門的能力を有する人材がある程度長期にわたって安定的に雇用され、それに従事することが図書館サービス上重要であり、かつ、管理・運営に責任を担うべき専任・専門の正職員の配置とチェック体制の構築が必要とされる。

④国内外の教育研究機関との学術情報相互提供システムの整備

学術情報相互提供システムの整備のため、国立情報学研究所への登録をさらに推進することが必要である。

⑤研究支援体制の整備

科学研究費補助金の採択件数が年度ごとに増減するのみで、コンスタントに増加していない。また、教育と研究の時間配分のバランスをとることにより、研究を一定程度支援し、論文発表や学会発表など研究成果報告を増加させる。

また、研究倫理において、文部科学省のガイドラインに沿った規程の改正と周知方法等を早急に定めるべく調整をしている。

⑥情報関係設備

OS 等のソフト環境や、一部ネットワークの設備環境等に若干の経年化の進んだ部分が見られるため、セキュリティ対策や情報通信の信頼性の観点から、順次それらを最新の環境に更新していく必要がある。特に OS 環境については Windows XP 以前の OS を使用するネットワーク上の PC を早急に整理する必要があるが、情報処理演習室のような全学施設では更新が進行しているのに対し、ゼミ研究室等の特殊な情報設備を有する施設では、更新が物理的に困難であるケースも散見される。

e ラーニング教材については、基本的な情報リテラシーの次段階であるプログラミングやネットワーク管理等の学習教材を充実させる必要がある。

### 3. 将来に向けた発展方策

#### (1) 効果が上がっている事項

##### ① 図書、学術雑誌、電子情報の整備状況とその適切性

より一層体系的に収集し本学蔵書を充実させることと、電子資料の充実も積極的に推し進めるべきである。

##### ② 図書館の規模、開館時間・閲覧室・情報検索設備などの利用環境

現在学生向けに開催している文献検索ガイダンスおよびゼミ単位ガイダンスをより積極的に推進し、一層の教育・学習支援を推し進める。加えて、支援情報を学内により周知させるための有効な広報活動として「図書館活用ナビ」の一層の充実、「図書館だより」の発行により時期に合った新しい情報を提供できるよう努める。

また、機関リポジトリの構築を予定しており、本学における研究成果、教育資源等の学術コンテンツを収集・蓄積・保存し、インターネットを通じて、学内外に公開することで、広く社会と学術に貢献する。2014年度に構築し、2015年度に利用開始を予定している。

さらに、図書館1階の第1および第2自由学習室を改修して、学生の主体的な学習活動を支援する空間にするため、ラーニング・コモンズの設置を2015年度に予定している。少人数教育やアクティブ・ラーニングの全学的な広がりを推進していく。

##### ③ 司書の資格等の専門能力を有する職員の配置

図書館サービスの質を決める要素は、蔵書や設備の充実にもまして図書館員による利用者への専門的かつ親切な直接的支援サービスにある。よりサービスの向上を図るためには、司書の資格等を有する委託業務の人員および核となる専門性を有する正職員を確保し、長期間に渡って安定的に勤務できる体制を築くことが重要である。

##### ④ 国内外の教育機関との学術情報相互提供システムの整備

学内外からの問い合わせに対する的確な情報提供のために、現状以上に安定的にレファレンス担当者を配置すべきである。

##### ⑤ 情報関係設備

学生や職員に対する情報提供の質や範囲をさらに拡大するため、大学ホームページの全学的な更新と充実、情報科学センターの管理するWiFiスポットの学内設置、ネットワークへの不正侵入を監視するIDSの設置、情報セキュリティや知的財産権に関するより一層の教育や啓発活動、eラーニング教材の更なる充実等が、順次計画から実施へと進行しつつある。

##### ⑥ 研究倫理に関する規程の整備

規程の整備に伴い、研究倫理審査を必要とする学会等への論文投稿を積極的に推進する。

#### (2) 改善すべき事項

障害者の教育環境の整備として、身体障がい学生の情報を身体障害学生対応委員会や学生生活サポート連絡協議会と連携して収集し、その情報を基に継続的に対象とな

る施設エリアの通路や教室入口部分のバリアフリー化に向け、検討を行う。

教育研究を支援する環境・条件については、耐震工事に伴うリニューアル工事において教室数（とくに小規模、中規模教室）を増やすようにすることと、教務委員会における調整等を通じて、1限から5限まで時間割を均等に組めるよう工夫し、教室不足問題を解消していく。

① 図書、学術雑誌、電子情報の整備状況とその適切性

学内の図書・資料などの登録を一元的に行うシステム作りが急がれる。

② 図書館の規模、開館時間・閲覧室・情報検索設備などの利用環境

図書館にあって学習支援や教育活動への学術情報基盤としての役割・機能を一層強化していくことが必要である。また、真のバリアフリー化が必要である。

③ 司書の資格等の専門能力を有する職員の配置

現在の委託職員がより図書館サービスに安心して専念できるよう、雇用条件を改善すべきである。また、核となる図書専任職員の配置が必要とされ、長期的には図書館情報学の学位を有するライブラリアンと他分野に精通したライブラリアンがバランスよく配置されることが望ましい。

④ 国内外の教育機関との学術情報相互提供システムの整備

相互利用システムの整備のためには、なお一層の所蔵データの国立情報学研究所への登録が望まれる。

⑤ 研究支援体制の整備

研究の活性化を図るため、科学研究費補助金と連動した学内の競争的研究費の制度の見直しなど行う。また、学内の競争的研究費を受けた研究者、留学した研究者、研究装置・設備を購入した研究者には、さらに質の高い研究計画・研究成果を求める。

研究倫理においては、文部科学省のガイドラインに沿った規程の改正を行うとともに、セミナーの開催による周知活動と相談窓口の機能の更なる向上を目指す。

⑥ 情報関係設備

近々予定される OS 等基本ソフトの世代更新への対応、ボットや DDoS 攻撃等の高度なネット攻撃への対策が必要である。また、このようなハードとソフトの両面における急速な技術革新の進行と、それに付随する様々なセキュリティ上の問題に迅速に対応するための予算や人材の定常的な確保を急ぐ必要がある。

#### 4. 根拠資料

7-1) 大阪産業大学情報科学センター規程

7-2) 情報科学センター運営委員会規程

7-3) 情報科学センターホームページ

[http://www.osaka-sandai.ac.jp/cgi-bin/cms/section\\_top.cgi?page=infoscenter](http://www.osaka-sandai.ac.jp/cgi-bin/cms/section_top.cgi?page=infoscenter)

7-4) 情報科学センター利用規程

7-5) 大阪産業大学ネットワーク管理規程

7-6) 大阪産業大学ネットワーク運用内規

- 7-7) 大阪産業大学ネットワーク利用者に対する情報倫理規程
- 7-8) メールシステム管理規程
- 7-9) メールシステム運用内規
- 7-10) 学外メールシステム利用内規
- 7-11) 大阪産業大学総合図書館図書等の収集・管理に関する内規
- 7-12) 大阪産業大学総合図書館図書等の除籍・廃棄に関する内規
- 7-13) 大阪産業大学総合図書館資料収集方針
- 7-14) 平成 26 年度図書館委員会資料  
文部科学省「平成 25 年度学術情報基盤実態調査結果報告」 p.10
- 7-15) 大阪産業大学総合図書館規程
- 7-16) 大阪産業大学総合図書館視聴覚資料および機器の利用に関する内規
- 7-17) 大阪産業大学総合図書館特別閲覧室の利用に関する内規
- 7-18) 大阪産業大学総合図書館貴重図書の利用に関する内規
- 7-19) 大阪産業大学総合図書館マイクロリーダー機器の利用に関する内規
- 7-20) 大阪産業大学総合図書館マルチメディアコーナーの利用に関する内規
- 7-21) 「平成 26 年度建物集計表」図書館抜粋  
文部科学省「平成 25 年度学術情報基盤実態調査結果報告」 p24,30
- 7-22) 「総合図書館閲覧座席表」  
「大学設置審査基準要項細則」抜粋、「大学設置基準」38 条 5 項
- 7-23) 平成 25・26 年度「総合図書館開館日程表」
- 7-24) 文部科学省「平成 25 年度学術情報基盤実態調査結果報告」 p.40
- 7-25) 「大阪産業大学総合図書館年度別統計」
- 7-26) 「平成 24 年度総合図書館運営日程表」  
文部科学省「平成 25 年度学術情報基盤実態調査結果報告」 p.40,41
- 7-27) 総合図書館情報検索機器構成図  
文部科学省「平成 25 年度学術情報基盤実態調査結果報告」 p.31
- 7-28) 図書館委員会資料
- 7-29) 毎日新聞 2000. 11. 25、朝日新聞 2007. 2. 2、2008. 2. 9、「大学図書館研究」88 号別冊
- 7-30) 「総合図書館組織図」
- 7-31) BLDSC 文献複写サービス-依頼方法- 依頼書 請求書 (実例)
- 7-32) INFORMATION SCIENCE CENTER (情報科学センター案内)
- 7-33) 大阪産業大学博士研究員任用規程
- 7-34) 大阪産業大学研究倫理規程
- 7-35) 大阪産業大学研究倫理委員会規程
- 7-36) 大阪産業大学「人を対象とする」研究倫理規程
- 7-37) 総合図書館ホームページ  
<http://www.osaka-sandai.ac.jp/tosho/info/floor3.html>
- 7-38) e ラーニング講座案内

Ⅶ. 教育研究等環境

7-39) 平成 26 年度図書館委員会資料

「平成 25 年度文部科学省学術情報基盤実態調査結果報告について」

7-40) 大阪産業大学事務部課長連絡会資料 「平成 25 年度卒業生満足度調査」

2-2) 産業研究所ホームページ〔既出〕

[http://www.osaka-sandai.ac.jp/cgi-bin/cms/section\\_top.cgi?page=sanken](http://www.osaka-sandai.ac.jp/cgi-bin/cms/section_top.cgi?page=sanken)

2-4) 新産業研究開発センターホームページ〔既出〕

[http://www.osaka-sandai.ac.jp/cgi-bin/cms/industrial.cgi?industrial\\_cd=7eAxJqgTTv](http://www.osaka-sandai.ac.jp/cgi-bin/cms/industrial.cgi?industrial_cd=7eAxJqgTTv)

2-9) 教育支援センターホームページ〔既出〕

[http://www.osaka-sandai.ac.jp/cgi-bin/cms/facility\\_top.cgi?page=education](http://www.osaka-sandai.ac.jp/cgi-bin/cms/facility_top.cgi?page=education)

## VIII. 社会連携・社会貢献





## VIII. 社会連携・社会貢献

## 1. 現状の説明

(1) 社会との連携・協力に関する方針を定めているか。

- ①産・学・官等の連携の方針の明示
- ②地域社会・国際社会への協力方針の明示

本学では、①②の方針については、以下の3項目になる。

- 1) 地元企業、自治体、商工会議所との連携強化
- 2) 市民講座や小学生向け教室等を通じて行う知的財産の積極的な公開
- 3) 特許等に関わる知的財産の管理および活用体制の強化

これらの方針および活動については、産業研究所委員会およびリエゾン委員会等で情報が共有されており、必要に応じて各学部教授会で報告されている。

(2) 教育研究の成果を適切に社会に還元しているか。

本学では、関係規程を整備し、教育研究の成果を積極的に社会へ還元している(8-1)8-2)8-3)8-4)8-5)8-6)。

## ①教育研究の成果を基にした社会へのサービス活動

- 1) 市民講座<sup>8-7)</sup>を毎年20~25回開催している。また、不定期ではあるが、科学研究費補助金の研究成果や学内研究組織の研究成果の公開講座を実施している。
- 2) ものづくり教室等の開催を始めとする、小学生等に対する教育・学習支援活動を実施している<sup>8-8)</sup>。
- 3) 研究過程で製作されたエコカー(ソーラーカー、電気自動車、燃料電池自動車等)を常時展示しており、小学校から企業まで幅広く見学者が訪れている<sup>2-2)</sup>。
- 4) 広域大学知的財産アドバイザー<sup>8-9)</sup>を受け入れ、研究成果を特許等の知的財産として管理・活用できる体制の整備を進め、研究成果による社会貢献を目指している<sup>2-2)</sup>。
- 5) イノベーション・ジャパン大学見本市を初めとする展示会において研究成果を公開し、また、科学技術振興機構の新技术説明会等において研究成果を発表し、研究成果の社会還元を目指している。

## ②学外組織との連携協力による教育研究の推進

- 1) ウェルネス2008センターを活用した地域住民への健康維持を目的とした各種運動教室(総合型地域スポーツクラブ「いきいき大東スポーツクラブ」)において、本学教員および学生が運動指導を行っている<sup>8-10)</sup>。
- 2) 地元観光の活性化を目指し、地元行政および商工会議所等と協力して学生の取材・編集による地元名物の紹介冊子を発刊している<sup>8-11)</sup>。

## ③地域交流・国際交流事業への積極的参加

- 1) 「だいとう産業活性化センター<sup>8-12)</sup>」を地元自治体および地元商工会議所と共同開設し、地元企業からの技術相談等について情報交換し、問題解決に繋げている。

- 2) ものづくりビジネスセンター大阪の産学連携オフィスに入居し、産学官連携の相談窓口としている<sup>8-13)</sup>。
- 3) 地元行政と共同でだいとうシニア環境大学及びシニア観光大学を開設し、シニア世代への環境教育と観光教育を通じて、リーダーの育成と同時に定年退職後の活動の機会を提供している<sup>8-14)</sup>。
- 4) 自治体等からの要請に基づく各種委員への就任と、それに伴う行政等への助言を行っている<sup>8-15)</sup> <sup>8-16)</sup>。
- 5) 地元金融機関と産学連携協定を締結し、地元企業への研究成果による支援を目指している<sup>8-17)</sup> <sup>8-18)</sup>。

## 2. 点検・評価

### ●基準 8 の充足状況

地域社会や地元企業との連携において具体的な取り組みが実施されていること、およびシニア環境大学等を通じて教育研究成果を社会に還元しており、おおむね同基準を充足している。

#### (1) 効果が上がっている事項

市民講座や公開講座に対する地域住民の反応は大きい。年毎に受講申し込みが増加しており、近年では毎回 60～150 名が受講する。

地元の大東市や大東商工会議所との連携では、2002 年度に本学を含めた「三者連携協定<sup>8-19)</sup>」を締結しており、徐々にではあるが連携の実績を積み重ね、2009 年度には三者が共同で「だいとう産業活性化センター」を開設した。また、今後も連携を深めるため、2014 年度に地元行政と「大東市と大阪産業大学との連携に関する包括協定<sup>8-20)</sup>」を締結した

ウェルネス 2008 センターは本学のスポーツ健康学科の学生が利用する教育研究施設であるが、大東市と協定し、総合型地域スポーツクラブに開放している。本学の教員や資格を持った学生が運動指導することにより、実践を伴う教育研究が行えると同時に、地域住民の健康維持にも貢献している。

エコカーの展示は、特に小学生には有効で、ものづくり教室での活動を含めて近年の理科離れの傾向に歯止めをかける効果があると考えている。

特許等の有効活用に関する体制整備については、広域大学知的財産アドバイザーを招き、体制整備を進め、概ね整備された。

#### (2) 改善すべき事項

これまで、教育研究成果を活かすことを目的にイノベーション・ジャパン大学見本市や商工会議所等が主催する展示会への参加、科学技術振興機構の新技术説明会や地域行政が主催するシーズ発表会及び本学のホームページでの情報公開等により、本学のシーズ公開を行ってきたが、これまで、社会のニーズを探り、学内の教育研究活動に活かす方法が充分には確立されていない。

### 3. 将来に向けた発展方策

#### (1) 効果が上がっている事項

地元大東市との連携に関する包括協定に基づき、更なる連携事業を相互に検討し、を深める。具体的には、大東市の意向でもある「シニア総合大学」の開設を目指し、新たに「シニア健康大学」の開講に向けて調整する。

また、近隣の大阪市、東大阪市及び四条畷市等の行政とも連携し、社会連携と社会貢献の拡大を目指す。

#### (2) 改善すべき事項

だいたい産業活性化センターや、ものづくりビジネスセンター大阪の産学連携オフィス等を活用した積極的な社会ニーズ獲得活動を行い、今後の教育研究活動に生かしていく。

### 4. 根拠資料

- 8-1) 大阪産業大学リエゾン委員会規程
- 8-2) 大阪産業大学職務発明取扱規程
- 8-3) 大阪産業大学成果有体物取扱規程
- 8-4) 大阪産業大学連携研究取扱規程
- 8-5) 大阪産業大学奨学寄附金取扱規程
- 8-6) 大阪産業大学発明委員会規程
- 8-7) 市民講座案内（ホームページ）  
[http://www.osaka-sandai.ac.jp/cgi-bin/cms/inducourse\\_current.cgi](http://www.osaka-sandai.ac.jp/cgi-bin/cms/inducourse_current.cgi)
- 8-8) ものづくり教室（ホームページ）  
[http://www.osaka-sandai.ac.jp/cgi-bin/cms/osucc.cgi?osucc\\_cd=knwTBOkGyx](http://www.osaka-sandai.ac.jp/cgi-bin/cms/osucc.cgi?osucc_cd=knwTBOkGyx)
- 8-9) 広域大学知的財産アドバイザー（ホームページ）  
<http://www.inpit.go.jp/katsuyo/unvipad/index.html>
- 8-10) いきいき大東スポーツクラブ  
<http://ikiiki.osuhsa.net/about.html>
- 8-11) 「だいたいのええもん」(CD-R) (大東市の名物紹介冊子 ホームページ)  
<http://www.city.daito.lg.jp/kakukakaranoosirase/shiminseikatsu/sangyoroudo/osirase/eemon.html>
- 8-12) だいたい産業活性化センター（ホームページ）  
<http://www.city.daito.lg.jp/kakukakaranoosirase/shiminseikatsu/sangyoroudo/shougyou/daitosangyokaseikacenter/index.html>
- 8-13) ものづくり総合支援拠点ものづくりビジネスセンター大阪「産学連携オフィスへようこそ」

- 8-14) だいたうシニア観光大学（ホームページ）  
<http://www.city.daito.lg.jp/kakukakaranoosirase/shiminseikatsu/sangyoroudo/kankou/siniakannkoudaigaku/1402038802250.html>
- 8-15) 大東市産業振興市民会議（ホームページ）  
<http://www.city.daito.lg.jp/kakukakaranoosirase/shiminseikatsu/sangyoroudo/shougyou/h21daitou/index.html>
- 8-16) 大東市産業振興ビジョン（ホームページ）  
<http://www.city.daito.lg.jp/kakukakaranoosirase/shiminseikatsu/sangyoroudo/shougyou/1252496567035.html>
- 8-17) 南都銀行との産学連携協定
- 8-18) 大阪東信用金庫、大阪市信用金庫（現大阪シティ信用金庫）との産学連携協定
- 8-19) 三者連携協定
- 8-20) 大東市と大阪産業大学との連携に関する包括協定書
- 2-2) 産業研究所ホームページ〔既出〕  
[http://www.osaka-sandai.ac.jp/cgi-bin/cms/section\\_top.cgi?page=sanken](http://www.osaka-sandai.ac.jp/cgi-bin/cms/section_top.cgi?page=sanken)

## IX. 管理運営・財務



## IX. 管理運営・財務

## &lt;管理運営&gt;

## 1. 現状の説明

(1) 大学の理念・目的の実現に向けて、管理運営方針を明確に定めているか。

大学の理念・目的の実現に向けての管理運営方針については、現況を踏まえての予算編成方針ならびに事業計画において、大学の具体的な計画内容を明記して対応している 9-(1)-1) 9-(1)-2)。また、2014 年度に向こう 10 年間の中・長期計画を策定した 9-(1)-3)。

## ①中・長期的な管理運営方針の策定と大学構成員への周知

これまで本学には、中・長期計画として取りまとめられたものが無かったが、2014 年 4 月に「学校法人大阪産業大学中・長期計画」を策定した。中・長期計画内では、大学における教育・研究目標を踏まえ、様々な活動に関する計画を記載しており、その内容については、大学構成員向けの学内ホームページで周知されると共に、主な項目については、大学ホームページを通じて広く社会にも公開している。

またこれに伴い、年度毎に作成する予算編成や事業計画案等については、中・長期計画に沿って策定し、計画的に実施していく。

## ②意思決定プロセスの明確化

全学的共通問題については、学長または各部長（学生、教務、総合図書館、キャリアセンター、入試センター、情報科学センター、産業研究所、教育支援センター）の発議に基づいて、それぞれの委員会または特別の委員会で案件を審議し、これに基づいて教授会で審議し、各学部教授会の審議結果について部長連絡会で調整を行い、これを協議会の審議事項とする。但し、原則として 2 学部以上の反対・保留が生じた場合は、廃案の場合と学部教授会または担当委員会での再審議事項とする場合とがあり、後者の再審議結果について全学で一致したとき協議会審議事項とする。協議会において審議した事項については、学長がこれを決定し執行する。

また、審議機関ではないが、連絡調整機関として、各学部長、各部長、事務の部長が参加する部長連絡会が教授会の前と後に開催され、教授会、協議会、研究科会議の審議議題の確認および調整を行っている。教授会が各学部の運営に視野が限定される傾向が強いが全学的な教学の運営にあたって部長連絡会が果たしている役割は大きいといえる。

また、2014 年 7 月に「学長諮問会議」を設置し、学長が大学運営上、重要と考える各種課題についての方針および対応等を協議・検討することにより、迅速に問題解決ができるようにした。

## ③教学組織（大学）と法人組織（理事会等）の権限と責任の明確化

教学の長たる学長は、職名理事であり、加えて若干名の教員が理事に選任され、教学の意見が理事会 9-(1)-14) に反映されることになっている 9-(1)-4) 9-(1)-5)。このほかに 2014 年 7 月から、法人（事務局長、総務部長、財務部長）と教学（学長、副学長、事務部長）の懇談会を月 2 回定例で実施しており、大学運営に関わる諸問題について意見が交わされている。

教学の諸権限は教授会規程 9-(1)-6)、協議会規程 9-(1)-7)に定められているが、これらの事項のすべてにわたって最終決定権は理事長にあり、理事長の決裁をもって教学の諸決定は有効となる。

なお、教員の賃金をはじめ労働諸条件は、理事会と教職員組合との労使交渉に委ねられ、教学が容喙する法的権限はない。

理事会の経営権に基づく専管事項の主なものは、財政、学生定員管理、事務職員の人事、新学部・学科設置、教学事項以外の規程制定、等である。

#### ④教授会の権限と責任の明確化

教授会は、学部単位で開催されており、学部長が審議運営の責任者となる。権限については、大阪産業大学教授会規程 9-6)により審議する事項が定められており、各種委員会または学長から提案された案件を審議している。

教授会間の意見の相違は、部長連絡会で調整され、協議会に上程されることになっている。

(2) 明文化された規程に基づいて管理運営を行っているか。

#### ①関係法令に基づく管理運営に関する学内諸規程の整備とその適切な運用

学内諸規程については「学校法人大阪産業大学規程集」として学内ホームページ上で公開しており、規程改正があればすぐに対応できるようになっている。

#### ②学長、学部長・研究科長および理事（学務担当）等の権限と責任の明確化

学長の権限について規程上の明確な定めはなく、例えば下記のような事項は、慣例に従ってその権限を行使しているが、2015年4月の学校教育法改正に伴う学長権限の取り扱いについては、2014年度内に教授会規程および協議会規程を改正し、最終決定者が学長であることを明記する。

1)学長は大学を代表する。

2)学長は教授会・協議会の審議に基づいて、すべての教学事項の決定と執行を行う。

3)教員人事については、教授会および協議会を経て、学長の申し出により、理事長が決定する。

4)大学予算の配分については、学長の指示に基づいて、事務部長がこれを行う。

学部長・研究科長の権限について明確に記載されたものはなく、学部または研究科の教学の責任者としてそれぞれの学部・研究科を代表してその役割を果たしている。

学長は職名理事として教学を代表して理事会のメンバーとなり、教学の立場から学園運営に参画している。

#### ③学長選考および学部長・研究科長の選考方法の適切性

学長は、大阪産業大学学長選出規程 9-(1)-8) 9-(1)-9)に従って選出される。学長選挙は、学長の任期満了の場合（任期満了前 2 ヶ月から 1 ヶ月までの間に）、また、学長辞任・死亡・不信任の場合は事由発生から 1 ヶ月以内に学長選挙を行う。まず、短期大学部を



含めて助手から教授まで、全専任教員による合同教授会（定足数は3分の2）における投票によって3名の候補者が選出される。学長候補者は教授経験を必要とするが、本学の内外を問わない。

各学部から選出された委員からなる選挙管理委員会は、全学的投票の投票日の10日以前に、上記により選出された3名の候補者の経歴・所信その他必要なことを公示する。

学長選挙の有権者は22歳以上の専任教員と大学専任事務職員であり、投票によって（有権者の4分の3の参加者で有効）、3分の2以上の得票者が、また3分の2以上の得票者が存在しない場合は決選投票において過半数の得票者が、学長候補者として選出され、これに基づいて理事長が学長を任命する。

学長の任期は4年で再選を妨げないが、再任の場合の任期は2年で、三選は認められない。

学部長および研究科長は、各学部教授会または各研究科委員会において、選出規程に基づき投票によって選出される。

（3）大学業務を支援する事務組織が設置され、十分に機能しているか。

#### ①事務組織の構成と人員配置の適切性

本学の事務組織は、組織規程<sup>2-1)</sup>第11条から第13条により定められている。本学は、大学院として人間環境学研究科、経営・流通学研究科、経済学研究科、工学研究科を、学部として人間環境学部、経営学部、経済学部、デザイン工学部、工学部、教養部および短期大学部をそれぞれ有する。これら大学院、学部の円滑な業務運営を図るため、「部」として事務部、入試センター、教務部、学生部およびキャリアセンターが設けられている。また、その他として総合図書館、産業研究所、情報科学センター、教育支援センター、クリエイトセンター、ウェルネス2008センター、保健管理センター、新産業研究開発センターを設け、それぞれ事務室ならびに医務・事務室が置かれている。また、各学部には学部事務室が置かれ、その職員は事務部・庶務課に属し、各学部長の指示により事務を処理している。

組織運営のためには運営のための会議体が必要となるが、本学には教授会、協議会、大学院研究科会議等の基本会議を始め、学長以下大学役職者により構成される部長連絡会、教務委員会、学生部委員会およびキャリア委員会等の常設の委員会がそれぞれ設置されている。これら委員会は、その多くが教育職員で構成されているが、必ず事務職員もそのメンバーとして参加しており、それぞれの立場で意見交換できる機会が保証され、事務組織と教学組織の連携協力体制が採られている。

#### ②事務機能の改善・業務内容の多様化への対応策

大学を取り巻く社会的環境の変化や大学入学者の多様化、大学のユニバーサル化など、大学の事務機能に改善や改革を迫る事態が多数発生している。また、近年のICT技術の革新により、効率性や利便性の向上を目指した改善・改革も以前に増して必要となってきた。

これらの事態に対応するために、様々な局面での大学間交流や各種研修会への参加を

通じて最新の情報収集を行うとともに、事務管理職による定例会議を開催し各部署間の意思疎通を図っている。また、学生や保護者、卒業生等の意見が聞ける各種の行事によって、要望等を聴取している。

③職員の採用・昇格等に関する諸規程の整備とその適切な運用

職員の採用・昇格等については、学校法人大阪産業大学職員就業規則<sup>9-(1)-10</sup>、職員任免規程<sup>9-(1)-11</sup>、事務職員任用規程<sup>9-(1)-12</sup>により運用している。

事務職員の採用については、定期的に採用を行ってこなかったこともあり、採用方法に関するルールが定まっていなかった。そのため、選考過程において透明性に欠ける部分があったことは否めない。そこで、2012年度より募集は原則公募によるものとし、選考にあたっては筆記試験及び論文試験を課して、公平かつ客観的に能力・適性を評価できるように改めた。また、面接についても複数の審査員により複数回行うなど、より公正性の高い制度へと改善を図った。

昇進・昇格に関しては規程に資格要件を定めているが、その審査方法が明確でなく、恣意的な判断が入り込む余地が大きかった。その反省を踏まえ、透明性・公平性を確保するために、管理職への昇格に際しては、2013年度より勤務評価、論文試験、面接試験により審査を行うように改定した。

(4) 事務職員の意欲・資質の向上を図るための方策を講じているか。

①人事考課に基づく適正な業務評価と処遇改善

事務職員昇進の実施に当たっては、資質と意欲の向上に効果的な影響を及ぼすことと人事の公正性を保つことを原則として運用しなければならない。本学の事務職員任用規程により事務職員の昇進については、総務部長が、能力、業績、勤務態度、適正ならびに意欲等総合的見地から候補者を事務局長に上申し、理事長、常務理事、事務局長および総務部長が適正に選考を行っている<sup>9-(1)-12</sup>。また、管理職への昇格に当たっては、論文試験、面接試験を課し、より厳正に能力・資質を審査している。

②スタッフ・ディベロップメント (SD) の実施状況と有効性

事務職員の研修については、各部署のOJTを中心とし、その他職員個人のスキルアップのために、部署の業務に関連する職能団体や外郭団体が開催するセミナー等へ積極的に参加させている。また、個人研修費<sup>9-13</sup>の使用により通信教育や管理職研修を受講できる制度を整え、自己啓発を支援するための制度を設けている。

さらに、職員全体の能力・問題意識向上のため階層別等の集合研修を実施している。具体的には、2013年度においては新入職員研修のほか法人事務管理職を対象に他大学の入試動向や経営戦略に関する研修会を実施した。また、2014年度は12月15日に学園全事務管理職対象のSD研修(コンプライアンス研修)を行い、2月19日には日本私立大学協会の事務局長を講師に迎え、私学の取組むべき課題をテーマに研修を行った。

少子化による厳しい環境の中、経費節減のために大幅な人員増は望めないため、事務職員には経営・教学すべての領域に渡って企画立案に対応したり、教員との協働が求め

られるため、事務職員のスキルアップと専門性を高める方策として資質および能力向上に繋げていきたい。

## 2. 点検・評価

### ●基準 9<管理運営>の充足状況

学校法人大阪産業大学中・長期計画を策定し、大学運営方針を明確にしている。管理運営は明文化された諸規程に従い、適正に行われており、事務組織の一部見直しが必要な部分もあるが、おおむね適正な事務組織となっており、同基準をおおむね充足している。

#### (1) 効果が上がっている事項

2014 年度に学校法人大阪産業大学 中・長期計画を策定し、大学ホームページに公開することができたため、職員への周知や一般社会にも周知することができた。

事務職員の採用については、より公正性の高い制度へと改善を図った結果、優秀な人材を広く採用できるようになった。

#### (2) 改善すべき事項

大学の教育研究活動を支援する事務組織体制が、現状に対応できていないと思われる部分があるため、点検し、改善が必要である。

2009 年度大学入試・受験問題を受けて事務職員管理職を対象とした SD 研修と全事務職員を対象とした SD 研修が行われたが、これを継続して実施する必要がある。

事務職員の昇進・昇格については、勤務評価に温情が入る等の問題点もあるため、勤務評価の方法や基準を見直すことを検討している。

## 3. 将来に向けた発展方策

#### (1) 効果が上がっている事項

中・長期計画については、その中身を具体的に達成できるよう、継続して実施していくことが必要なため、担当部署に推進状況を確認していく。

事務職員の採用については、今後は、本学の求める人材像や面接の審査基準をより明確するなど、より公正な採用ができるよう努めていく。

事務職員の昇進・昇格については、管理職昇格に際して導入した昇進試験を、今後は、監督職への登用においても導入することを検討している。

#### (2) 改善すべき事項

事務組織体制について、現状の問題点を再確認し、新たな部署の設置や改組が必要かを検討する。

学長の権限と責任を明確にするよう規程改正を行っており、学長のリーダーシップに

よる改善を進めていく。

また SD 研修については、その効果を見ながら研修内容を検討し、継続していく。

#### 4. 根拠資料

- 9-(1)-1) 平成 27 年度予算申請に係る説明会（資料）
- 9-(1)-2) 平成 26 年度学校法人大阪産業大学事業計画
- 9-(1)-3) 学校法人大阪産業大学 中・長期計画  
[http://www.osaka-sandai.ac.jp/cgi-bin/cms/houjin.cgi?houjin\\_cd=fuW9VUZuif](http://www.osaka-sandai.ac.jp/cgi-bin/cms/houjin.cgi?houjin_cd=fuW9VUZuif)
- 9-(1)-4) 学校法人大阪産業大学寄付行為
- 9-(1)-5) 学校法人大阪産業大学寄附行為施行細則
- 9-(1)-6) 大阪産業大学教授会規程
- 9-(1)-7) 大阪産業大学協議会規程
- 9-(1)-8) 大阪産業大学学長選出規程
- 9-(1)-9) 学長選出規程取扱細則
- 9-(1)-10) 学校法人大阪産業大学大阪産業大学職員就業規則
- 9-(1)-11) 職員任免規程
- 9-(1)-12) 事務職員任用規程
- 9-(1)-13) 大阪産業大学事務職員および技術職員研修補助費支給規程
- 9-(1)-14) 理事会名簿（平成 27 年 1 月）
- 2-1) 組織規程〔既出〕

## <財 務>

### 1. 現状の説明<sup>9-(2)-1)~9-(2)-7)</sup>

(1) 教育研究を安定して遂行するために必要かつ十分な財政的基盤を確立しているか。

#### ①中・長期的な財政計画の立案

教育研究を安定して遂行するための必要かつ十分な財政的基盤の確立については、消費収支の均衡を保つことを中期的目標とし、その前提条件となる恒常的な帰属収入超過額を確保するため、あらゆる経費の見直しとともに効率的かつ適正な予算執行を実施している。また、本学の健全な発展と社会からの信頼の保持を図るためには、財務の健全性を確保し、その用途についての説明責任を果たしていくことが重要となる。そこで、各年度の事業計画および中長期計画の確実な実行を支える財政基盤・経営管理体制を確立する目的で2014年度より中期財務計画の策定に着手した。

#### ②科学研究費補助金、受託研究費等の外部資金の受入れ状況

外部資金の受入れ状況は、次のとおりである。

年 度	科学研究費 補助金	奨学寄附金	受託研究費	国・政府系団体 からの委託費
2009年度	45,331,000円	7,219,050円	29,097,478円	2,499,633円
2010年度	33,903,000円	8,000,750円	18,024,250円	410,000円
2011年度	69,940,000円	6,387,500円	13,753,370円	410,000円
2012年度	64,610,000円	5,283,750円	12,621,190円	4,388,000円
2013年度	60,580,000円	3,545,800円	13,568,910円	2,792,000円

科学研究費補助金は、採択件数は増加傾向にあるが、金額が微減している。受託研究費・奨学寄付金は経済情勢の影響により減少している。国からの委託研究費は採択課題数により金額も増減している。

#### ③消費収支計算書関係比率および貸借対照表関係比率の適切性

(消費収支計算書関係比率)

経常的に消費収支均衡を目指す財政運営に対し、過去5年の消費収支比率の推移は、2009年度、2010年度、2012年度は100%を下回っていたが、2011年度、2013年度は100%を上回り、特に2013年度は、人件費に特殊要因が発生したこともあり、100%を大きく超えることとなった。教育研究体制の整備を行う一方で、契約教員、契約職員などの雇用形態の多様化、業務効率化としての業務委託等を図ることで、このような支出構造になっている。

人件費比率は、2012年度まで48%前後で推移し、いずれの年度も全国平均より下回っていたが、2013年度は、大きく増加した。但し、これは、特殊要因によるものであり、2014年度は改善に向かうと予測している。人件費依存率も2012年度まで全国平均より10%以上低い数値であったが、2013年度は、10%近く増加した。これも2014年度は、特殊要因がなくなり、改善されると考えている。教育研究経費比率は、40%に近づいており、全国平均と比べ、やや高い数値となっている。管理経費比率は、予算編成時の徹底した経費見直しの効果により、1.0%減少した。借入金等利息比率は、超低金利

の環境下で、金利見直し効果により減少傾向となっている。消費支出比率、消費収支比率は共に全国平均を上回り、財務改善が必要であると認識しており、収入増加および支出抑制の両面から専門部会を設け対策の検討を開始した。学生生徒等納付金比率は、全国平均より 10%以上高く、私学の基幹財源である学生生徒等納付金を確保することは、教育研究体制の整備を進める財政基盤を形成するうえで不可欠である。寄付金比率は全国平均を大きく下回っており（2012 年度で $\Delta 2.3\%$ ）、補助金比率も 4%程度全国平均を下回っているため、寄付金等の収入の多様化を図ることが課題となる。基本金組入率は、全国平均では 10%以上で推移しているが、本学では、10%を大きく下回っている。基本金の計画的な組入れを行うためにも、財務の中長期計画を策定し、計画的に施設設備投資を行う必要がある。

（貸借対照表関係比率）

2012 年度に減価償却費の算出内容を過年度も含め見直したため、有形固定資産の簿価が大きく減少した。そのため、2011 年度以前と比較し、2012 年度以降の貸借対照表関係比率は大きく変動している。

固定資産構成比率は、減少傾向で、全国平均を下回っている。減価償却に対して新規施設設備投資が十分とは言えず、計画的な施設設備投資を検討していかなければならない。流動資産構成比率は、増加傾向で、全国平均を上回っており、事業活動の運営資金は、十分確保できていると考えられる。

固定負債・流動負債構成比率は、全国平均を 3%ほど上回っており、その影響もあり、自己資金構成比率は全国平均より 5%以上低い。総負債比率、負債比率ともに全国平均を大きく上回っており、総じて負債依存度が高い。但し、流動比率は、2012 年度より改善してきており、短期的には負債に対する資産は確保されている。しかしながら、長期的には、バランスのとれた収支均衡を達成し財務改善を行うことが急務であると考えている。

（2） 予算編成および予算執行は適切に行っているか。

① 予算編成の適切性と執行ルールの明確化、決算の内部監査

予算編成においては、通常 10 月上旬までに、理事会で承認された法人の予算編成方針に基づき、学校法人大阪産業大学設置の全機関を対象に、予算説明会を実施する。その後、学長より大阪産業大学の予算編成方針が示され、それに基づき、大学教学系各学部および事務系各部署より予算申請書が事務部庶務課へ提出される。その後、事務部においてヒヤリングを実施し、学長査定予算原案を作成する。これを 12 月中旬に法人本部に上申し、再調整後、最終案が 3 月の評議員会および理事会において審議され、承認後、理事長示達にて学長へ通知があり大学予算が決定する。

各年度の予算執行については、経理規程<sup>9-(2)-8</sup>、固定資産および物品調達規程<sup>9-(2)-9</sup>、出張諸規程、大阪産業大学教育研究費補助費支給規程等に基づき執行され、執行後は内部監査室<sup>9-(2)-10</sup>にてチェックを行っている。

なお、予算申請が認められた場合であっても、執行については、規程に基づき稟議・決裁を得る必要がある場合がある。

## ② 予算執行に伴う効果を分析・検証する仕組みの確立

予算申請書にはその効果および効果の点検方法を記載する欄があり、その内容によって予算申請を認めており、さらに稟議の際、その効果内容を確認しているが、予算執行後はそれを検証する仕組みについては必ずしも十分とは言えない。そのため、中期財務計画の達成状況をモニタリングすることを予算執行の効果の分析・検証に役立たせたい。

## 2. 点検・評価

### ● 基準 9<財務>の充足状況

学園の中長期計画の確実な実行を支える財政基盤・経営管理体制を確立する目的で 2014 年度より中期財務計画の策定に着手している。学生生徒等納付金比率（大学単独）は 85%を超えており、学納金への依存が高くなっているなど、同基準を充足しているとは言い難い項目がある。

#### （1）効果が上がっている事項

教育研究活動を遂行するための財源については、流動資産を増強し、支出への備えを安定的に確保している。教育研究経費比率は全国平均より高い水準で推移しており、教育研究活動への資金の充実を図っている。

#### （2）改善すべき事項

2011 年度以降、帰属収支が悪化している。全学的に経費の見直しを図り、管理経費については、減少傾向ではあるが、帰属収入の減少に対応することができていない。特に学生生徒等納付金収入の減少は、大学運営の根底に関わる問題であり、定員の確保、離学者対策などの収入増加への対応が急務である。

また、支出の削減についても引き続き、精査していかねばならず、予算編成時の精査とともに、予算執行後における効果を全学的に分析・検証する仕組みの確立が必要と考える。

## 3. 将来に向けた発展方策

#### （1）効果が上がっている事項

時代のニーズに応じた教育研究活動をタイムリーに展開するための財源を確保するため、今後も一定の流動資産を保持していく。しかし、限りある財源を効率よく的確に投入するため、財務中長期計画の策定に着手した。2015 年度中に第 1 次原案を作成する予定である。

#### （2）改善すべき事項

2013 年度に帰属収支差額比率（大学単独）がマイナスとなり、帰属収支改善が財務面での最優先課題であると認識している。従来、予算編成において、経費の精査を重点に検討していたが、2015 年度予算編成より収入、支出の両面から目標値を設定し、編成作業を行っている。今後、上記の財務中長期計画を予算編成の際のツールとし計画的に

財務改善を図っていく。

<管理運営・財務に関するその他特記事項>

2014年11月に発覚した系列校の大阪桐蔭中学校高等学校における会計処理問題については、2014年12月17日付けで「大阪桐蔭会計処理問題に係わる第三者委員会」を設置し、再発防止・信頼回復のため、不適切な会計処理に関する事実認定、原因分析、責任分析、再発防止策の妥当性の評価、提言を外部の識者・専門家から求めることとした。また同時に、本法人独自に調査を行った結果、大学においても一部の学部で簿外処理が確認された。この件はすでに文部科学省に報告し、その後の対応について指導を受けている。

第三者委員会の報告を受けて、速やかに本法人の再発防止に向けた業務改善計画を策定し、忠実に実行することにより信頼回復に努めていく。

4. 根拠資料

- 9-(2)-1) 財務計算書類(写)(学校法人大阪産業大学決算書平成20年～25年度)
- 9-(2)-2) 監査報告書(平成20～25年度)
- 9-(2)-3) 2013(平成25)年度 事業報告書
- 9-(2)-4) 財産目録(平成26年3月31日)
- 9-(2)-5) 5ヵ年連続資金収支計算書(大学部門/学校法人)
- 9-(2)-6) 5ヵ年連続消費収支計算書(大学部門/学校法人)
- 9-(2)-7) 5ヵ年連続貸借対照表
- 9-(2)-8) 経理規程
- 9-(2)-9) 固定資産および物品調達規程
- 9-(2)-10) 内部監査規程



## X. 内部質保証



## X. 内部質保証

### 1. 現状の説明

(1) 大学の諸活動について点検・評価を行い、その結果を公表することで社会に対する説明責任を果たしているか。

本学は、学校教育法施行規則等の一部を改正する省令（平成 22 年文部科学省令第 15 号）に則り、本法人が設置する学校を含めて、保有する情報の公開および開示に関し、本法人の運営や教育研究等の諸事業の社会的説明責任を果たし、公正かつ透明性の高い運営を実現し、構成員による自立的な運営と教育研究の質向上に資することに努めている<sup>10-1)</sup>。

#### ①自己点検・評価の実施と成果の公表

本学では、1994 年に「大阪産業大学・同短期大学部自己点検・評価規程<sup>10-2)</sup>」・「同細則<sup>10-3)</sup>」を制定施行し、「大阪産業大学ならびに大阪産業大学短期大学部の教育研究水準の向上を図り、その社会的使命を達成するために、大学における教育研究活動の状況について自ら点検および評価を実施するのに必要な事項」を定めた同規程に則り、自己点検・評価活動を制度的に実施するに至った。規程の制定とあわせて自己点検を行う組織として自己点検・評価全学委員会、自己点検・評価基本事項委員会および各部署ないし分野ごとの自己点検・評価個別委員会を発足させ、活動を開始した。

その後、2002 年度には「大阪産業大学・同短期大学部自己点検・評価規程」を改正し、2005 年に自己点検・評価を実施して、2006 年 3 月に認証評価機関（大学基準協会）より大学基準協会の大学基準に「適合」しているとの認証（認定期間 2013 年 3 月 31 日まで）を得た。さらに同年、「自己点検・評価報告書」を刊行し、これを学内外に公表した。これらの実施した自己点検・評価の結果については、本学ホームページ<sup>10-4)</sup>において公表している。

なお、2012 年に自己点検・評価を実施し、2013 年 3 月に認証評価機関（大学基準協会）より大学基準協会の大学基準に「適合」しているとの認証評価（認定期間 2020 年 3 月 31 日まで）を受けたが、その後「2009 年度大学入試・受験問題」が生じたため、問題となった項目のみ自己点検・評価実施し、2014 年 4 月に認証評価機関（大学基準協会）に報告書（再報告書）を提出した。その結果、大学基準協会において 2012 年度に受けた認証評価の結果が取消される厳しい措置を受ける事態となっている。これらの経緯および「2009 年度大学入試・受験問題」の調査結果については文部科学省に報告書を提出し、それを大学ホームページに公開している<sup>10-5)</sup>。

#### ②情報公開の内容・方法の適切性

大阪産業大学は、次に掲げる大学の情報を本学のホームページを通じて、広く社会に公表し、これにより、多様なステークホルダーに対して透明度の高い情報公開に努めている。以下に教育情報と経営・財務情報に分けて大学の基本的情報をどのように公開しているかを記す。

## X. 内部質保証

### ③教育情報 1-1)10-6)10-7)

#### 1)大学の教育研究上の理念・目的等に関する情報

各学部・学科、研究科ごとに「教育理念」「教育研究上の目的」「学位授与の方針（ディプロマ・ポリシー）」「教育課程編成・実施の方針（カリキュラム・ポリシー）」「入学受入れの方針（アドミッション・ポリシー）」等をホームページを通じて広く一般社会に公開している。この中で教育目的に加えて、学習環境等についても明示している。

#### 2)教育研究上の基本組織に関する情報

学部名、学科名、課程名、研究科名、専攻名等の名称およびその詳細については、ホームページで公開している。

#### 3)教員組織、教員数ならびに各教員が有する学位および業績に関する情報

学部学科ごと、研究科ごとの教員組織と教員数をホームページで公開している。

また、教員が有する学位と業績についての最新の情報は、「大阪産業大学研究者情報データ・ベース<sup>3-25)</sup>」としてホームページで公開している。

### ④経営・財務情報 10-8)

#### 1)事業計画書・報告書

法人、大阪産業大学・大阪産業大学短期大学部、大阪産業大学附属中学校・高等学校および大阪桐蔭中学校・高等学校に関する情報をまとめてホームページで公開している。

#### 2)財務情報

財産目録、貸借対照表、消費収支計算書、資金収支計算書、独立監査法人の監査報告書、および監事による監査報告書をホームページで公開している。

## (2) 内部質保証に関するシステムを整備しているか。

### ①内部質保証の方針と手続きの明確化

本学では、学生の多様化や、グローバル化への対応など、大学を取り巻く大きな環境変化に対応しつつ、本学の伝統と実績に基づいて教育研究活動をさらに進めるため毎年度、大学の事業計画を策定し、その結果を事業報告としてまとめ、いずれもホームページ等で公開し、大学運営の適正化に努めている。

また、各学部等の教育研究に関わる運営計画については、毎年、各学部教授会、協議会、部長連絡会等で議論をかさね、それをもとに翌年度についての方針を決定しているが、これらの会議を通じて自らの判断と責任において評価を行い、その結果を改革・改善につなげる内部質保証体制の確立に努めている。

### ②内部質保証を掌る組織の整備

教育研究上の重要事項は、毎年度の事業計画に基づき、原則として毎月開催される教授会、協議会および毎月2回開催される部長連絡会における審議を通じて決定される。

そして、あらかじめ教授会、協議会において基本方針や権限の移譲が確認されている事項については、教授会、協議会との密接な連携のもとに全学的な委員会（教務委員会、入試委員会、国際交流委員会等）が組織されている。これらの委員会の審議内容や決定事項については、担当する協議会メンバー、教授会メンバーを通じて協議会、教授会へ報告、提案され、そこでチェックする仕組みとなっている。

また、大学や学部・研究科・教学機関が掲げる「教育目標」を実現できるよう、学部等を支援することを目的として学士課程教育に関しては、「教員の教育活動を支援し教育環境の充実と高度化を図る」ため、教育支援委員会を設置している。この会議では、協議会メンバーを中心として教育課程および教育効果の検証や、教育内容、教育方法の改善などについて毎月審議している。

さらに 2010 年には法人の内部監査についての企画、立案、実施に関する業務を行う内部監査室を設置した。内部監査は、健全で効率ある経営を図るために行い、学園（含大学）の永続的な発展と社会的な信頼の保持に資することを目的として、業務監査を主に、会計監査も毎年度実施している。2014 年度からは、内部監査機能を強化するために財務に関する専門家 1 名を増員したほか、新設した外部有識者諮問委員会にはオブザーバーとして参加することができるようになっており、さらには監事や会計監査法人との連携を強化している。

なお、2009 年度大学入試・受験問題を受けて、その再発防止のために 2013 年度から 2014 年度にかけて法人（学園）が新設、あるいは機能強化した委員会等は、次の通りである<sup>10-9)</sup>。

1)外部有識者諮問委員会<sup>10-10)</sup>

目的：理事会の諮問機関として、外部有識者の視点・専門的知見を活用すること。

役割：経営に不可欠なガバナンスの充実および教育・研究の質的改善・改革の持続的確保に関する提言を行う。

構成：外部有識者（5 名）

2)学園戦略会議<sup>10-11)</sup>

目的：経営と教学が一体となり責任ある戦略の策定と決定を行い、迅速にそれを実行すること。

役割：経営と教学が連携し理解を深めること、および大学と中高等学校が理解を深めることにより、法人組織全体として迅速で戦略的な意思決定を行う。

構成：理事長、常務理事、法人本部事務局長、法人本部各部長  
大学学長、副学長、事務部長

附属および系列中高等学校校長および事務長

3)教学委員会<sup>10-12)</sup>および学園事務系会議<sup>10-13)</sup>

目的：学園戦略会議の下部組織として大学と両中・高校間で調整が必要な事項を協議する。

教学委員会構成：学長、副学長、大学学部長、事務部長

附属および系列中高等学校校長、教頭、事務長

学園事務系会議（部次長会議）：事務局長、事務職の部長職、次長職  
（規程改正による部次長会議の機能強化）

③自己点検・評価を改革・改善に繋げるシステムの確立

本学にはすでに 2001 年から自己点検・評価活動と大学の政策課題との連携、認証評価活動と自己点検・評価活動の調整等を担う役割として教学改革室が置かれていたが、2005 年度の認証評価結果における指摘を受け、学内で議論を重ねた結果、2011 年 4 月には、大学自らがその理念・目的に基づき、協議会、大学院研究科会議、教授会、部長連絡会等をうまく連携させ PDCA サイクルを機能させながら大学の質の維持・向上を実現するため、学長事務室に自己点検担当の職員を配置し、自己点検・評価を改革・改善に繋げるシステムの確立を図っている。また、2012 年度からは各学部・学科および部署が自己点検・評価チェックシートによる点検・評価を行うこととし、毎年度末に学長に提出することにより、改革・改善につなげている。

(3) 内部質保証システムを適切に機能させているか。

①組織レベル・個人レベルでの自己点検・評価活動の充実

大学における諸活動については、「大阪産業大学・同短期大学部自己点検・評価規程」・「同細則」に基き、自己点検・評価全学委員会（以下「全学委員会」という）および自己点検・評価基本事項委員会（以下「基本事項委員会」という）が設けられ、さらに組織ごとに自己点検・評価個別委員会（以下「個別委員会」という）が設置され、自己点検・評価が行われている。全学委員会は個別委員会の自己評価を踏まえ、自己点検・評価の結果を集約し、原則 2 年ごとに報告書を作成することとし、大学院研究科委員会および教授会の議を経て協議会に提出している。提出された結果はホームページで公開されている。また、大学は、学生の多様化や、グローバル化への対応など、大学を取り巻く大きな環境変化に対し毎年度事業計画を策定し、一年後にその結果を事業報告としてまとめている。その内容も、いずれもホームページ等で公開し、大学運営の適正化に努めている。

教員個人については「授業改善のためのアンケート<sup>3-26)</sup>」などを実施するとともに、個人研究費の支給要件として「個人研究費 研究経過報告および研究計画書」の作成、提出を求めており、教育研究活動に関する自己点検・評価の素材となっている。

事務部局においては、毎年度の自己申告書の提出により、事務職員が前年度の業務内容を振り返りその改善点の申告を行うようにしており、個人レベルでの自己点検・評価活動はこうした形で行われている。

組織レベル・個人レベルでの自己点検・評価活動は以上のように行われており、これらが連動して、効果的な大学運営に繋がっている。

②教育研究活動のデータ・ベース化の推進

本学では、2005 年 4 月に本学で生み出される多様な研究成果や研究者情報を集積して、社会的に広く公開し、新たな領域の創造や融合の可能性に寄与すること、また第三者評価に対応する情報を整理し一元化することなどを目指して「大阪産業大学研究者情報データ・ベース」を構築し、利用を開始した。これは、「研究者情報データ・ベース<sup>3-25)</sup>」としてホームページ上に公開されている。またこの研究者情報データ・ベースのデータ

は一括して独立行政法人科学技術振興機構 ReaD 事務局へ提供し、研究開発支援総合ディレクトリ (ReaD) データとしても公開している。

データ・ベース化にともなう具体的取り組みとして、研究支援担当部署によるデータの入力支援などを実施している。

### ③内部監査室による監査活動状況

内部監査室による業務監査は、年度ごとに監査対象部署を決めて監査を計画・実施している。監査内容についても整備し、問題点を明らかにし、監査結果を監査した部署に提示し、改善内容の報告を求めている。監査対象部署および監査内容は、年度ごとに監査計画を大学職員が利用できる「ポータルシステム」に掲載し、公開している。

また、学園監事に対しては、必要な経営情報を提供しているとともに、会計監査法人とも連携を取っている。2014年8月には、新しい会計監査法人が決まり、学園監事と共に今後の三様監査体制の方向性やあり方を検討した。今後は、三様監査の充実・強化を図る上で、会計監査法人、監事、内部監査室との連携による学園状況、監査計画、過年度の監査結果などによって学校法人大阪産業大学のリスクや監査計画の内容を踏まえた有意義な会議開催の可否を決定していく予定である。

さらに、2014年10月からは内部監査室長が入試委員会にオブザーバーとして参加するようになった。

### ④新たに設置した委員会等の活動状況<sup>10-14)</sup>

2013年度末に法人(学園)が新設した委員会等の活動状況は次の通りである。

#### 1)外部有識者諮問委員会

開催日：平成26年4月15日、9月18日、11月19日、平成27年1月21日  
(開催予定)、3月25日

主な議題：①外部有識者諮問委員会のあり方 ②本学園の現状  
②経営ガバナンスの強化 ③2009年度大学入試・受験問題 等

#### 2)学園戦略会議

開催日：平成26年7月31日、11月12日  
主な議題：①財務中長期計画 ②キャンパス整備計画 等

#### 3)教学委員会および学園事務系会議

##### <教学委員会>

開催日：平成27年2月19日  
主な議題：①高大連携について  
②入学前教育および入学後のフォローアップについて  
③教学のガバナンス強化について 等

##### <学園事務系会議> (部次長会議)

開催日：平成26年10月23日、平成27年2月6日、開催予定：3月26日  
議題：①入試受験問題に係る文部科学省への報告について  
②ガバナンス強化体制について  
③学園事務系会議規程の改正について 等

⑤文部科学省および認証評価機関からの指摘事項への対応

文部科学省からの平成 23 年 2 月 4 日付「設置計画履行状況等調査の結果について（通知）」により、次の留意事項があった<sup>10-15</sup>。

〔留意事項〕

大阪産業大学経営学部経営学科、流通学科、工学部情報システム工学科の入学定員超過の是正に努めること。

本学は、本留意事項に対して次のように報告している。

〔履行状況〕

<経営学科>

平成 22 年度の平均入学定員超過率は 1.31 倍であった。次年度以降の入学試験で暫時、漸減し、平均入学定員超過率を 1.20 倍程度にまで抑制することを目標に、平成 23 年度の入学試験に臨んだ。その結果、平成 23 年度の単年度で、入学定員超過率を 1.11 倍まで抑制し、平成 23 年度の平均入学定員超過率を 1.23 倍まで是正した。

<流通学科>（平成 23 年度より商学科に名称変更）

平成 22 年度における平均入学定員超過率は 1.32 倍となっており、これを是正すべく平成 23 年度入学試験に臨み、単年度の入学定員超過率を 1.11 倍まで抑制した。その結果、平成 23 年度の入学定員超過率は 1.28 倍にまで減少したが、次年度以降においても漸減させ、入学定員超過率の適性化を図ります。

<情報システム工学科>

平成 22 年度における平均入学定員超過率は 1.33 倍で、これを是正すべく平成 23 年度入学試験に臨んだ。公募推薦入学試験の手続き率が予想以上に高く、単年度の抑制目標である 1.00 倍～1.08 倍に達しなかったものの、入学定員超過率を 1.18 倍に抑制することができた。しかしながら、平均入学定員超過率は、結果的に昨年度を上回る 1.34 倍となってしまった。これは平成 20 年度および平成 21 年度の入学定員超過率が共に 1.40 倍以上の高率であったことが要因に挙げられる。今年度は入学定員超過の是正には至らなかったが、これを真摯に受け止め、次年度以降において漸減させ、平均入学定員超過率を 1.20 倍程度に抑制するよう努力致します。

また、文部科学省からの平成 24 年 2 月 3 日付「設置計画履行状況等調査の結果について（通知）」により、次の留意事項があった<sup>10-15</sup>。

〔留意事項〕

工学部情報システム工学科の入学定員超過の是正に努めること。

本学は、本留意事項に対して次のように報告している。

〔履行状況〕

デザイン工学部の設置は、既設の工学部情報システム工学科と建築・環境デザイン学科の移行改編によるものである。

この改編により、工学部情報システム工学科は平成 24 年 4 月に学生募集を停止した。新たに設置したデザイン工学部情報システム学科の入学定員超過率は 1.24 倍で、デザイン工学部全体としての入学定員超過率は 1.20 となっている。



2013年3月には財団法人大学基準協会より、大学評価（認証評価）結果について「適合」しているものと認定されたが、2009年度の入試・受験問題を受けて2014年4月に行った自己点検・評価の報告書（再報告書）により、2014年7月にその認証評価結果が取り消された。この一旦「適合」と評価された評価結果の中で指摘された課題は、次の通りである。指摘された課題の取り組み状況は、本報告書のそれぞれの章に記載している。

〔努力課題〕

- ①教員の資質向上を図るための研修を行うこと。
- ②人間環境学研究科、経済学研究科の学位授与方針において課程修了にあたって修得しておくべき学習効果を示すこと。
- ③工学部における履修単位数上限が50単位と高いので改善すること。
- ④全研究科において学位論文審査基準が明文化されていないので、あらかじめ学生に明示すること。
- ⑤過去5年間の入学定員に対する入学者数比率平均が高い。在籍学生数比率では、商学科が高い、逆に工学研究科博士後期課程では低いので改善が望ましい。
- ⑥編入学定員に対する編入学生数比率が経営学科では高く、他は概ね低いので改善が望まれる。
- ⑦離学率、ストレート卒業率に対する学部学科の取り組みに関する情報共有に努めて、全学として取り組みを推進すること。
- ⑧バランスのとれた消費収支の均衡に向けた改善、要積立額に対する金融資産の充足率の改善、中長期財政計画の策定をおこなうこと。

〔改善勧告〕

- ①工学部において在籍学生数比率が高い学科、入学者数比率が高い学科は是正されたい。

また、「2009年度大学入試・受験問題」を受けて2014年4月に大学基準協会に「自己点検・評価報告書（再報告書）」を提出し、2014年7月に受けた再評価結果<sup>10-16)</sup>の大学に対する提言の主な内容と取り組み状況は次の通りである。

- ①2009年度入試の入学試験において生じた「大学入試・受験問題」について、自らの組織としての問題解明に至っていない。すみやかに自ら点検・評価を実施し、問題の究明に取り組むことを強く求める。

このことについては、学長が議長である協議会において2014年1月に「大学協議会特別委員会」を設置し、副学長および各学部長がメンバーとなることが決定（後の協議会で多少のメンバーの変更あり）した。当委員会は関係者への聞き取り調査や関係資料に関する独自調査を行い、同年3月に中間報告書<sup>10-17)</sup>を作成、4月に学園教職員向けに報告会が開催された。さらに同年7月に新学長が選出され、協議会特別委員会も新体制で発足し、同年8月に第2次調査報告書<sup>10-18)</sup>が作成され、10月に同様に報告会が開催された。法人はこの報告書を受け、これまでに法人独自で調査した内容（「第三者調査委員会報告書」を含む）と大学協議会特別委員会の調査報告書の内容を協議・検討し文部科学省への報告書を作成し、9月および11月の理事会で承認の後、

12月8日文部科学省に提出し、受理された。その後、文部科学省との調整により、12月12日にマスコミに向けて報告会を開催し、さらに同日、大学ホームページで報告内容を公表した<sup>10-5)</sup>。協議会特別委員会の調査活動は継続しており、現在も問題究明に取り組んでいる状況である。

- ②受験生に対して公正かつ適切な学生募集および入学者選抜が実施されているかという観点から、自らの入学試験制度や定員設定のあり方について検証を行うことを求める。

このことについては後述の「第五」「第六」に記載しているが、各入学試験終了後に「入試に関するチェックシート」(点数表)により検証していること、入学試験ごとに行う入試判定会議終了後に入試関係自己評価委員会を開催し、適切性を点検している。また、2014年11月からは内部監査室長が入試委員会に出席できるよう規定改正し、検証体制を強化した。さらに、2014年8月に各学部学科の定員設定のあり方を含めた「学部学科再編ワーキンググループ」が設置され、12月までに10回開催され、このワーキンググループの議論を踏まえて2015年1月に学部学科再編学長案を作成し、同年1月の教授会で意見聴取、2月の教授会で提案された状況である。

- ③2014年7月に新学長が就任するとともに新しい理事会も発足したので、新体制において組織的に大学受験・入試問題についての検証および再発防止策の実施に継続的に取り組むことを強く求める。そのためにも中長期計画を策定することをあわせて求める。

このことについては前述の通り、新学長就任後も「協議会特別委員会」が継続し、新学長の強い要望により、関係者への聞き取り調査や資料の閲覧が以前より進展し、同年8月に第2次調査報告書がまとめられ、現在も継続して検証を行っている。また、中長期計画については、「IX.管理運営・財務」の冒頭に記載したとおり、2014年4月に策定し、大学ホームページにも掲載している。

- ④再発防止策として新設された外部有識者諮問委員会等の各組織の役割分担および連携について方針を立てるとともに、再発防止策として機能させるよう着実に実行することを求める。

このことについては、前述の通り各組織の目的や役割を定め、また、活動状況についても同様に前述の通りである。しかしながら、各組織の連携については軌道に乗っているとは言えず、その実効性や有効性に課題を残している。

- ⑤学生受け入れの検証体制として、入試委員会等既存の委員会と新設された外部有識者会議等の委員会の役割分担および連携に加え、内部監査室による監査の方法等について方針を策定し、実効性のある検証体制および実質的な改善につながるプロセスを構築し、再発防止策が機能していることを自ら証明するシステムを築くことを求める。

このことについては、「ガバナンス強化体制概念図(意思決定のプロセス)」<sup>10-9)</sup>のとおり運営することとしているが、前述④のとおり軌道に乗っていない部分も多いため、実効性のあるシステムになるよう、継続して努力していく。

また、入試センター内でも原因究明と再発防止に取り組み、2014年4月以降において、少なくとも、次の事実を確認し、対応策を入試センターとして実施してきた。

第一に、「2009年度大学入試・受験問題」の入試センターとしての事実認識と対策は次の通りである。

## 1) 受け入れ可能な超過定員数の認識について

(事実の認識) 不正入試問題に関する調査委員会報告ではこの 1.30 倍との認識について、本来 1.37 倍との認識が入試センター職員に共有されていたと認定し、2013 年 7 月 8 日の理事会決議においてもそのように認定された。このことは入試委員会議事録に確認漏れがあったことを示唆している。しかし、大学協議会特別委員会の調査では、当時の入試センター長名で配付された 2012 年 10 月 25 日の入試委員会資料（同じ資料が 2012 年 11 月 6 日部長連絡会でも配付された）である「2009 年度入試の状況説明」に、「補助金限度額：1.30 倍」と明記されていることが報告されている。

したがって、ここでは「1.37 倍」か「1.30 倍」のどちらを認識していたかを判断することは難しい。判断の参考となる事項として次の点が挙げられる。すなわち、補助金限度額にかかわる入学定員に対する受け入れ上限学生数に関する数値については、通常、日本私立学校振興・共済事業団（以下「私学事業団」）で許容されている数値の上限そのものではなく、若干低い数値を周知してきた。2015 年度入試においても、入学定員に対する受け入れ上限定員として私学事業団が提示しているのは 1.20 倍未満であるが、受け入れ定員について、通常は 1.10 倍までの受け入れ定員を考慮するよう伝達しており、私学事業団との関係でも受け入れ可能な定員は入学定員の 1.10 倍までであると説明することが通常である。2009 年度入学試験の時点においては、この点の周知が不徹底であったと考えられる。

(対策) そこで、本来は入学定員の 1.20 倍未満が受け入れ可能定員であること、すなわち厳密に言えば入学定員の 1.199…倍までは受け入れ可能であることを 2014 年 4 月以降においては、この点を入試委員会および入試判定会議開催の度ごとに周知してきている。さらに、各学部長、および入試委員には、私学事業団の通知を文書で示すことで、このようなことの再発を防ぐことができると考えている。

## 2) 受験の依頼について

(事実の認識) すでに定員充足状況からしてほとんど受け入れの余地が無い一般入学試験について、附属高校の「優秀な生徒」に対して、本学を受験するよう依頼をしていたとすれば、入学手続をとることを期待していたというのは極めて不自然であり、入学手続を実際にはとることがないであろう生徒への「受験の依頼」をしたことになる。報告書執筆の時点においても、入試センター職員が高校における生徒との金銭授受を認識していたかどうかは確認できない。しかし、このような受験の依頼そのものが極めて不適切であり、「不正入試」であったと評価されてもやむを得ない。

(対策) 入試センター職員のみならず、入学試験に関わる全教職員に対し、文部科学省提出の報告書および大学協議会特別報告書を閲覧させて大学の不正入試に関する再発防止のための意識改革の端緒としている。また、2015 年度入試からは、合否判定にあたり、入学予定者数を入学定員の 1.10 倍とすることを明記した表を作成して判定にあたり、再発防止に取り組んでいる。

第二に、工学部から経営学部への定員移行は、「受験生や社会に対してあらかじめ公表していた学生募集および入学者選抜に関する情報が入学試験直前に変更されたことは、公正な受け入れとはいえない」との指摘については次の通りである。

適切な定員数を前年度までに確定しておくべきことは当然である。指定校推薦の志願者

数の予測、公募推薦入学試験の手続率の予測には困難も伴うが、定員については全学的な検討を進めており、今後は年度中の定員変更がないように、早期に次年度入学試験の要項を確定する方針をとることを入試委員会で確認した。

第三に、「大学における入学定員に対する考え方」について指摘された3つの問題については次の通りである。

- 1) 大学の各学部の入学受け入れ予定者数は、毎年度入試委員会、学部教授会および協議会で審議し、定めている（大阪産業大学入学試験実施規程第5条）。2015年度の入学予定者数は、入学定員の1.10倍を目処とした。この入学予定者数の設定は、学長から法人本部事務局長に伝えられており理事会でもその情報が報告され、共有されている。
- 2) 附属高校および系列高校を対象とした特別推薦入学試験や指定校推薦入学試験の入学定員を対外的に示していなかった点については、2016年度入試から募集定員を大学案内などに記載し、対外的に公表する。
- 3) 2015年度の入学試験要項に記載している「学部・学科間において、志望学科に不合格となった場合に、入学試験要項で事前に呈示した、同一学部内の他学科、または他の学部合格することがある」とする制度（以下「移行合格制度」）については、学部・学科ごとに学生の受け入れ方針（アドミッション・ポリシー）を定めていることに鑑みて、2015年度入試から、第2志望または第3志望まで出願できる入学試験制度（複数出願制度）を導入したことに伴い、事実上凍結した。

さらに、2016年度入試以降は移行合格制度を全面的に廃止するということが、2014年9月29日開催の入試委員会で承認された。

第四に、「どのような原因から大学入試・受験問題が生じたのか、改めて自ら点検評価を行い、結果を社会に説明すべき」との指摘については次の通りである。

まず、特に文系学部については、適正な規模の定員となるようにするための検討が遅れていたことが、第一の要因であると考えられる。近畿圏および中部圏の本学と同様の学部を擁する大学と比較して、定員の多さが課題となっている可能性がある。

2015年度入試においても、入学定員の1.10倍が受け入れ可能定員であることが一人歩きして、実際には入学定員の1.20倍未満までが受け入れ可能であることを、既に述べたように入学試験の判定に際して周知している。この点の周知が不徹底であったことが要因の一つであると考えられる。

しかし、より根本的な問題は、附属・系列高校の位置づけ、大学が社会で果たすべき役割、「公平公正な、適正な入学試験」について、大学の経営陣をはじめ教職員にも十分な認識が不足していたことにあると考えられる。

社会に対する説明としては、文部科学省に対して行った、いわゆる不正入試問題に関する報告書を大学ホームページで公表している<sup>10-5)</sup>。

これらの要因に加え、入試センター業務について、総括的な検討を行った結果、入試業務が、一部の職員に依存して行われている部分がないとはいえない、との結論に達した。このため、過去に作成した入試業務のマニュアルをより詳細で具体的なものとし、また入試センター職員の業務分担表を作成して、各職員の責任を明確化した。

第五に、「すみやかに自ら点検・評価を行い、大学入試・受験問題の根本的な問題の究明に取り組むことが強く求められる」との指摘については次の通りである。

各入学試験終了後、速やかに入試の実施・出題・採点関連事項および合否判定などについて適正に行われたかどうかを自己点検・評価を行うため「入試に関するチェックシート」により検証している。

なお「入試に関するチェックシート」(点検表)は、入試の実施および判定の適切性をチェックできるよう、項目を精査した。

第六に、「現在の入試委員会の活動では、大学入試・受験問題を踏まえた検証項目が含まれていない。検証項目を加え、実効性のある再発防止策として機能させることが求められる」との指摘については次の通りである。

入試関係自己評価委員会については、2014年3月までは年1回まとめて評価検討を行ってきていた。しかし、これでは実際の入試が行われてから点検までに時間が空きすぎてしまい、適切な点検が行えていたとは言えない。このため、2014年7月には入試ごとの点検を厳密に行うための入試業務に関するチェックシートを作成し、2014年9月および10月の入試委員会で点検表を配付し、意見を集約した。

2014年10月以降の入試においては、入試実施中および当該入試の合否決定会議である入試判定会議終了後(入試判定会議終了後に入試委員会が実施される場合には入試委員会終了後)に、点検表を基にして、入試関係自己評価委員会を開催し、入学試験ごとに実施の適切性を点検している。

さらに、適切な点検業務を行うため2014年11月には入試委員会に法人本部事務局の内部監査室長がオブザーバーとして出席できるように「大阪産業大学入学試験実施規程」<sup>5-5)</sup>の改正を行った。

このように、大学基準協会からの提言に対して真摯に取り組んでいるが、なお改善途中であるため継続して改善を進め、今後も報告を続けて行く。

## 2. 点検・評価

### ●基準10の充足状況

教育の質を保証するための諸規程を整備し、また、自己点検・評価に関する規程も整備し、点検・評価結果や大学の現況を示す情報を公表しており、同基準をおおむね充足している。

#### (1) 効果が上がっている事項

本学では自らの判断と責任において評価を行い、その結果を改革・改善に繋げる内部質保証体制の確立を図るため、2011年4月から学長事務室に自己点検担当の職員を配置した。その結果、学内で本学の内部質保証体制の現状および不十分な点が従来以上に自覚されるようになり、大学の各学部をはじめ各部局における自己点検活動に対する認識も士だいに覚醒されつつある。

また、内部監査室の強化をおこなった結果、業務監査が定着してきており、その改善結果が業務改善に反映されつつある。

#### (2) 改善すべき事項

本学では、点検・評価結果を改革・改善に繋げる内部質保証体制の確立を目指して、

体制整備に着手してはいるが、その進捗状況はまだ不十分と言わざるを得ない。

認証評価で指摘を受けた事項のうちにも、事項によっては改善があまり進んでいないものが見られる。たとえば、上に述べた「学生会館など学生が自由に討論し、友好を深める学生のための生活の場の不足」については 2009 年の改善報告書に「学生会館の建設を予定しており、そのための募金も始まっている」と述べられているが、2012 年時点ではまだ着工には至っていない。また「教員 1 名あたりの学生数が多い」という点については改善報告書に「教員 1 名あたりの学生数についても、多少の増減はあるがほぼ横ばいで推移している」と述べられているが、その後の目立った改善は見られない。そして、「演習用のゼミ室、ゼミに使用可能な情報処理演習室の不足」についてもゼミ教室、情報処理演習室の数量的不足に対する改善は見られない。

さらに、情報公開に関しても、自己点検・評価結果や教育情報を公開し、社会的責任を果たしてはいるが、大学として情報公開関連の規程整備は遅れており情報公開による説明責任の履行体制としては不完全である。

「2009 年度大学入試・受験問題」の再発防止策として新たに設置した委員会について、まだ十分に機能していないものがある。

### 3. 将来に向けた発展方策

#### (1) 効果が上がっている事項

強化された学長事務室による自己点検・評価体制と内部監査室の内部監査体制の連携を促進し、全体の内部監査体制の強化を図っていく。

#### (2) 改善すべき事項

本学の将来に向けた発展の方策として、点検・評価結果を改革・改善に繋げる内部質保証体制の確立を目指した「ガバナンス強化体制概念図<sup>10-9)</sup>」が機能するよう、体制強化を図る。また本学にふさわしい PDCA サイクルがうまく機能するよう各学部教授会、協議会、部長連絡会等がさらに連携を効果的にする必要もあるため、関連規程の見直しを行う。

そして、従来の認証評価で指摘を受けた事項のうち改善があまり進んでいない問題も早急に解決する必要がある。本学が目指す「面倒見のいい大学」にはどうしても必要な中教室、小教室の増設も喫緊の課題であるため、キャンパス整備における耐震補強工事に伴う改修工事において改修計画を含めて推進する。

さらに、情報公開に関しても、現在、自己点検・評価結果や教育情報を公開し、社会的責任を果たしてはいるが、情報公開関連の規程が未整備のため、整備を進める。

また、学外者の意見の反映に関しては、理事会の諮問機関として外部有識者諮問委員会が設置されたが、大学においても学外者の意見が反映される何らかのシステムが必要である。

なお、「2009 年度大学入試・受験問題」の再発防止策として新たに設置した委員会での議論が、大学経営にさらに有効となるよう、各委員会の継続を定着させていく必要がある。

## 4. 根拠資料

- 10-1) 大学ホームページ (情報公開項目)  
<http://www.osaka-sandai.ac.jp/cgi-bin/cms/top.cgi?cat=guide>
- 10-2) 大阪産業大学・同短期大学部自己点検・評価規程
- 10-3) 大阪産業大学・同短期大学部自己点検・評価規程細則
- 10-4) 大学ホームページ(自己点検・評価)  
[http://www.osaka-sandai.ac.jp/cgi-bin/cms/univ\\_information.cgi?univinfo\\_cd=AHVdjF6X7Y](http://www.osaka-sandai.ac.jp/cgi-bin/cms/univ_information.cgi?univinfo_cd=AHVdjF6X7Y)
- 10-5) 2009年度(平成21年度)大阪産業大学入試・受験問題について(総括)  
[http://www.osaka-sandai.ac.jp/cgi-bin/cms/news\\_list.cgi?page=importancetop](http://www.osaka-sandai.ac.jp/cgi-bin/cms/news_list.cgi?page=importancetop)
- 10-6) 大学ホームページ (職員・学生数・就職データ)  
[http://www.osaka-sandai.ac.jp/cgi-bin/cms/univ\\_information.cgi?univinfo\\_cd=0hhtBlTh2u](http://www.osaka-sandai.ac.jp/cgi-bin/cms/univ_information.cgi?univinfo_cd=0hhtBlTh2u)
- 10-7) 大学ホームページ (公的研究費の責任体系)  
[http://www.osaka-sandai.ac.jp/cgi-bin/cms/univ\\_information.cgi?univinfo\\_cd=FeJHMy2ukF](http://www.osaka-sandai.ac.jp/cgi-bin/cms/univ_information.cgi?univinfo_cd=FeJHMy2ukF)
- 10-8) 大学ホームページ (財務情報)  
[http://www.osaka-sandai.ac.jp/cgi-bin/cms/univ\\_information.cgi?univinfo\\_cd=7Z14bMSxhD](http://www.osaka-sandai.ac.jp/cgi-bin/cms/univ_information.cgi?univinfo_cd=7Z14bMSxhD)
- 10-9) ガバナンス強化体制概念図 (意思決定のプロセス)
- 10-10) 学校法人大阪産業大学外部有識者諮問委員会規程
- 10-11) 学校法人大阪産業大学学園戦略会議規程
- 10-12) 学校法人大阪産業大学教学委員会規程
- 10-13) 学園事務系会議規程
- 10-14) 新たに設置した委員会等の活動状況 (開催案内)
- 10-15) 「設置計画履行状況等調査の結果について (通知)」
- 10-16) 大阪産業大学に関する評価結果について (含、大阪産業大学に関する再評価報告書)
- 10-17) 協議会特別委員会調査報告書 (中間報告)
- 10-18) 協議会特別委員会調査報告書 (第2次調査報告)
- 1-1) 大学ホームページ (教育研究活動等) [再掲]  
[http://www.osaka-sandai.ac.jp/cgi-bin/cms/free.cgi?free\\_cd=mQ6gKW8TJa](http://www.osaka-sandai.ac.jp/cgi-bin/cms/free.cgi?free_cd=mQ6gKW8TJa)
- 3-25) 大阪産業大学研究者情報データ・ベース [再掲]  
<http://kenkyu.osaka-sandai.ac.jp/scripts/websearch/index.htm?>
- 3-26) 教育支援委員会 FD 部会 (授業改善アンケート集計結果) [再掲]
- 5-5) 大阪産業大学入学試験実施規程 [再掲]







# 終章



## 終章

「偉大なる平凡人たれ」という建学の精神を具体的に発展させるために、社会人としての確かな力を養うべく、「偉大なる平凡人育成プログラム」と称すべき柱を建てた。

各学部・研究科がすでに持っている事実上の担任制を基礎に、「ガイダンス・オリエンテーション」を行い、履修指導だけでなく、友人作りの相談にも教職員がのり、そして、「初年次教育」「リメディアル教育」に進む。そこでは、大学生時代になすべき目標設定や学習に関する様々な相談を受けたり、生活指導を行ったり、成績へのアドバイスを教員が行う。こうして、学生と教員の濃密な関わりの中で、学生に社会人として人生を生き抜くモチベーションを高めてもらう。

「初年次教育」では、1、2年生が対象であるが、ホームルーム的なクラス担任制を、教養部の教員や事務職員の協力を得て、すぐにでも実施に移す。この担任制の下で、様々な体験をさせる過程で、相互理解・コミュニケーション力を向上させる。

「初年次教育」と並行して、入学時から卒業まで「リメディアル教育」と「キャリア教育」が用意されている。これは「教育支援センター」や「キャリアセンター」との連携の下で、専任および非常勤教員や専門家のアドバイス、OB や上級生との交流、インターシップなどを通して社会人としての基礎的学力と心構えを作ることが目標にされている。また、在学中に「実践（体験）」教育を学生に経験させることを計画した。現在すでに本学の強みである「プロジェクト共育」への参加を促したり、大東市との地域連携活動に従事させたり、学内のイベント活動を主催させたりして、学生の社会人力を高めて行くことに本学はエネルギーを注いでいる。

上記のことは、常時取り組まなければならない重要課題であるが、もう一つ緊急に解決しなければならない課題がある。離学者対策がそれである。

離学者が多いということは、大学にとって致命傷になる。それは、大学が学生に合った環境を学生に届けることができていないことも原因の一つだからである。例えば、経済的理由で離学する学生も、人間関係の悩みで辞めていく学生も、いずれも、授業がつまらないという言葉を出したという調査報告が、日本中退予防研究所編『中退予防戦略』（Newvery、2011年）によって出されている。また離学者の多くは、教員、友人、先輩との人間関係の構築に悩み、入学初年度の前期に離学を決意していることも報告されており、本学でもその傾向は同じである。

このように昨今は、大学の「教育力」が問われている。大学教員の多くは優秀な研究者たらんとすることは当然であるが、今は学生の人間性を育む「人間教育力」を高めようと努めなくてはならないということを忘れてはならない。

まず、学生の意識が前向きになるように学生と向き合うことが肝要である。学生の意識が変わると大学の雰囲気も大きく変わる。学生が変わると教職員の意識も高揚する。学生が元気になると、学生に関わる教職員にも元気が出る。

教員は教育が任務で、事務職員は事務が仕事という区分は、かつてほど離学に抵抗がない今の学生に向き合うには不十分である。教員も事務職員も共同作業で大学の人間教育力を高めなければならない。繰り返し強調するが、入学初年度学生を対象としたクラス担任制を充実させることが教育力を高める有力な手段となる。それもかぎりなくホームルーム

的なものにしていかねばならない。その狙いは、初年度学生に集える場所を提供することにある。話し合うテーマは、人生のこと、社会のこと、将来のこと、各自の体験談、なんでもよいであろう。大事なことは、同じ場所集っている仲間同士として、時を共有することである。そのためにも、学生の居場所をキャンパスのあちこちに多数作ることが必要である。学生の居場所になる空間を、キャンパスに適正に配置しなければならない。

以上のプログラムを実現しさらに補強するために、ほぼ3年以内に着手すべきこととして、以下の6点がある。

- ①少しでも勉学に熱心な入学者確保のための入学試験改革。
- ②担任制を活かした学生の意見聴取。
- ③「ホームルーム・デイ」を設ける。
- ④FDを中心とした情報の収集・分析・指令を集中的に行える部署を「教育支援センター」等で充実させる。
- ⑤総合図書館へのコモン・ルームの新設。
- ⑥学部再編成の実現。理系・文系の充実した融合。

さらに5年以内には、以下の3点を整備したい。

- ①ITシステムの充実、小教室、ゼミ室、グラウンド、学生会館の確保。
- ②東西に分裂しているキャンパス間の相互アクセスの容易化。
- ③教職員が一同に集って、大学の問題を話し合える「大学会議」の制度化。

くわえて、地域に根付くべく、在学生を地域で活躍させる場の設定にも努力を払わねばならない。すでに本学では大東市と包括協定を締結し、協働して事業展開を行うための協力関係を築きつつある。

今後、大学の構図を大きく捉えその内容を評価し修正すべき点には迅速に対応できるように、実質的な大学の進むべき道を差し示し(P)、それを実行し(D)、点検・評価し(C)、その結果を各部署にフィードバックし行動(A)するという「PDCA」サイクルを持つ学内での自己点検・評価のシステムを強化すべく、資料集積、企画、情報発信をきちんと行える担当部署を明確にしておきたい。

2015年3月